
Montageanleitung Stand-WC und Stand-Bidet
Mounting instructions Floor-standing toilet and floor-standing bidet
Notice de montage Cuvette sur pied et bidet sur pied
Montageaanwijzing Staand toilet en staand bidet
Istruzioni di montaggio Vaso a pavimento e bidet a pavimento
Instrucciones de montaje Inodoro de pie y bidé de pie
Instruções de montagem Bacia WC de chão e bidé de chão
Montaj kılavuzu Klozet ve bide
安装说明 落地式坐便器和落地式净身器



Maßangabe ausschließlich für Stand-WC Starck 1 # 0233090000 gültig.

Indication of measurements only valid for toilet Starck 1 # 0233090000.

Ces cotes s'appliquent uniquement à la cuvette sur pied Starck 1 # 0233090000.

Maataanduing enkel geldig voor toilet Starck 1 # 0233090000.

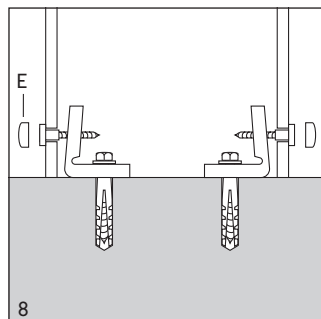
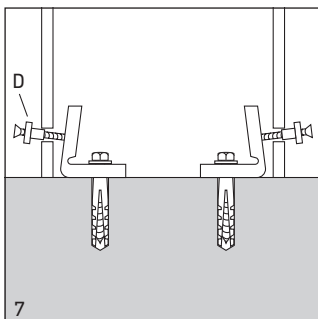
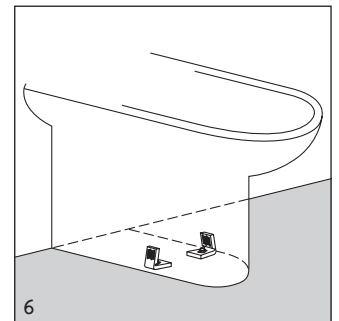
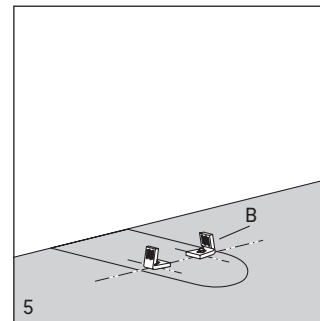
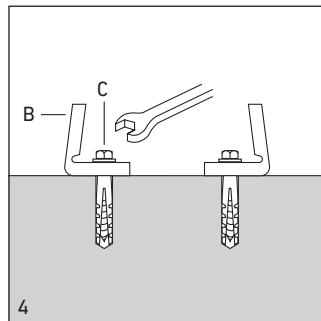
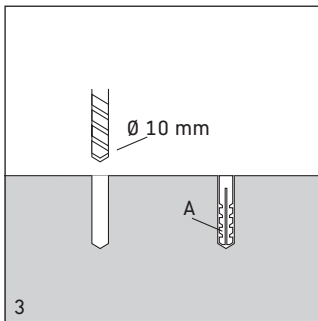
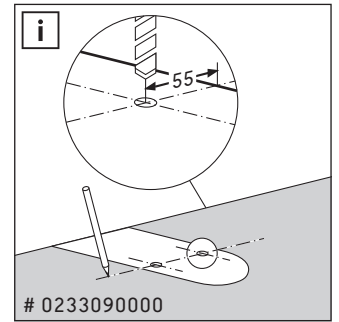
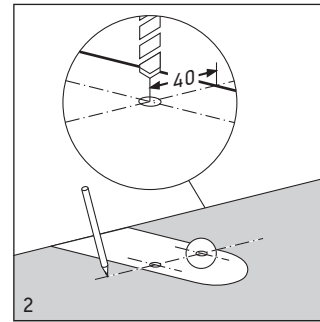
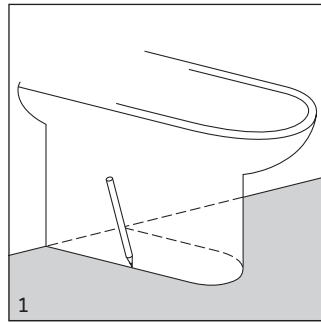
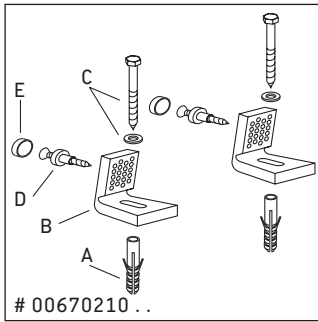
Dimensione valida solo per il vaso a pavimento Starck 1 # 0233090000.

Medidas solo válidas para el inodoro de pie Starck 1 # 0233090000.

Medidas apenas válidas para a Bacia WC Starck 1 # 0233090000.

Ölçüler sadece Starck 1 takım klozet # 0233090000 için geçerlidir.

所示尺寸为斯达克1座便 # 0233090000.



Technische Verbesserungen und optische Veränderungen an den abgebildeten Produkten behalten wir uns vor.
 We reserve the right to make technical improvements and enhance the appearance of the products shown.
 Nous nous réservons le droit d'apporter des améliorations techniques et de modifier l'apparence visuelle des produits présentés.
 Technische verbeteringen en optische wijzigingen ten opzichte van de afgebeelde producten voorbehouden.
 Con riserva di apportare modifiche tecniche.
 Nos reservamos el derecho de realizar modificaciones técnicas y de aspecto de los productos representados.
 Reservamo-nos o direito de efectuar melhorias técnicas e alterações visuais que beneficiem os produtos apresentados.
 Belirtilen ürünlerinde teknik iyileştirme ve görsel değişiklik yapma haklarımız saklıdır.
 由于技术改进, 我们保留改变产品规格说明的权利。