
Montageanleitung Whirlwannen Einbauversion
Mounting Instruction whirltubs built-in
Notice de montage baignoires balnéo à encastrer
Montagehandleiding baden whirlpools inbouwversie
Istruzioni di montaggio vasche idromassaggio da incasso
Instrucciones de montaje para bañeras de hidromasaje empotradas

1930	# 710242	# 710213	# 710092
# 710156	# 710243	# 710214	# 710117
	# 710244	# 710215	# 710118
2x3	# 710245	# 710216	# 710119
# 710023		# 710216	# 710204
# 710024	Daro	# 710217	# 710205
	# 710027		# 710206
2nd floor	# 710028	PuraVida	# 710207
# 710073	# 710141	# 710181	
# 710074		# 710182	Starck X
# 710075	Happy D	# 710183	# 710050
# 710076	# 710015	# 700184	# 710052
# 710077	# 710020	# 710198	
# 710078	# 710172		Vero
# 710079	# 710173	Seadream	# 710133
# 710080	# 710174	# 710111	# 710134
# 710081		# 710112	# 710135
# 710082	Nahho		# 710136
# 710160	# 710280	Starck	
# 710161		# 710001	
# 710162	Paiova	# 710002	
# 710163	# 710035	# 710003	
	# 710036	# 710004	
Darling New	# 710037	# 710009	
# 710238	# 710038	# 710011	
# 710239	# 710190	# 710031	
# 710240	# 710191	# 710032	
# 710241	# 710212	# 710091	

Index

de Inhaltsverzeichnis

Erläuterung der Symbole	3
Lieferumfang	4
Zubehör	4
Revisionsöffnungen	5
Hinweise	6
Wasserinstallation	9
Elektroinstallation	10
Montage	12

fr Table des matières

Explication des symboles	3
Les modèles	4
Les accessoires	4
Trappes de visite	5
Note	7
Raccordement Hydraulique	9
Raccordement Electrique	10
Montage	13

it Indice

Legenda	3
Etendue de la livraison	4
Les accessoires	4
Aperture di ispezione	5
Nota	9
Installazione Idraulica	9
Installazione Elettrica	11
Montaggio	14

en Table of contents

Explanations of the symbols	3
Scope of delivery	4
Accessories	4
Access Panels	6
Indications	6
Water Installation	9
Electrical Installation	10
Mounting	12

nl Index

Verklaring van de symbolen	3
Standaardpakket	4
Toebehoren	4
Revisieopeningen	5
Aanwijzing	7
Wateraansluiting	9
Elektrische Aansluiting	10
Montage	13

es Índice

Explicación de los símbolos	3
Contenido del embalaje	4
Accesorios	4
Tamaño de los registros	5
Indicación	9
Instalación de Agua	9
Instalación Electrica	11
Montaje	14

de Erläuterung der Symbole en Explanations of the symbols

de ERLÄUTERUNG DER SYMBOLE

GEFAHR!

Bezeichnet eine möglicherweise drohende Gefahr!
Das Nichtbeachten dieses Hinweises kann zu schweren gesundheitlichen Schäden, bis hin zur Lebensgefahr und Sachschäden führen.

VORSICHT!

Bezeichnet eine gefährliche Situation!
Das Nichtbeachten dieses Hinweises kann leichte Verletzungen oder Sachschäden bewirken.

HINWEIS!

Bezeichnet Anwendungstipps und andere nützliche Informationen.

fr EXPLICATION DES SYMBOLES

DANGER !

Désigne un danger potentiel !
Le non-respect de cette indication peut entraîner de graves dommages pour la santé, allant même jusqu'à la mort, ainsi que d'importants dommages matériels.

ATTENTION !

Désigne une situation dangereuse !
Le non-respect de cette indication peut entraîner des dommages corporels ou matériels légers.

INFORMATION !

Désigne les conseils d'utilisation et autres informations utiles.

it LEGENDA

PERICOLO!

Indica un possibile pericolo imminente!
L'inosservanza di questa avvertenza può causare gravi danni alla salute, pericolo di morte, e danni materiali.

CAUTELA!

Indica una situazione pericolosa!
L'inosservanza di questa avvertenza può causare lievi infortuni o danni materiali.

NOTA!

Indica consigli d'uso e altre informazioni utili.

en EXPLANATIONS OF THE SYMBOLS

DANGER!

Indicates a possible imminent danger!
Non-observance of these instructions can lead to health risks or life-threatening injuries and to damage to material property.

CAUTION!

Indicates a dangerous situation!
Non-observance of this instruction can lead to light injuries or damage to material property.

NOTE!

Gives information on application and other useful issues.

nl VERKLARING VAN DE SYMBOLEN

GEVAAR!

Betekent een mogelijk dreigend gevaar!
Het niet naleven van deze regel kan de gezondheid zwaar schaden en kan zelfs tot levensgevaar en stoffelijke schade leiden.

VOORZICHTIG!

Geeft een gevaarlijke situatie aan!
Het niet in acht nemen van deze aanwijzing kan lichte verwondingen of materiële schade tot gevolg hebben.

AANWIJZING!

Geeft gebruikstips en andere nuttige informatie aan.

es EXPLICACIÓN DE LOS SÍMBOLOS

¡PELIGRO!

Indica un posible peligro inminente.
El no tener en cuenta estas indicaciones puede conllevar daños, peligro de vida y desperfectos materiales.

¡CUIDADO!

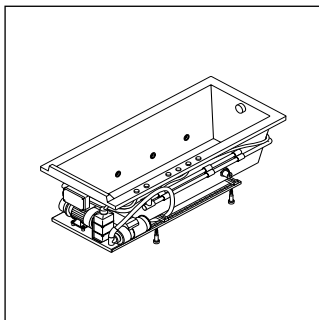
Indica situaciones peligrosas.
No tener en cuenta estas indicaciones puede ocasionar lesiones ligeras o desperfectos.

¡INDICACIÓN!

Indica consejos de utilización y otra información útil.

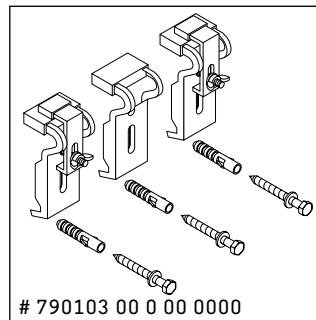
de Lieferumfang en Scope of delivery

fr Matériel livré
 nl Standaardpakket
 it Pezzi in dotazione
 es Contenido del embalaje

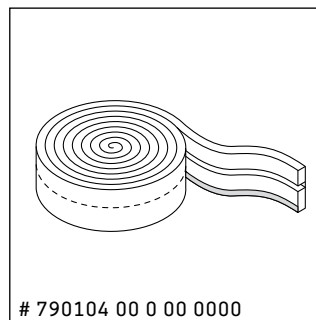


de Zubehör en Accessories

fr Les accessoires
 nl Toebehoren
 it Accessorio
 es Accesorios



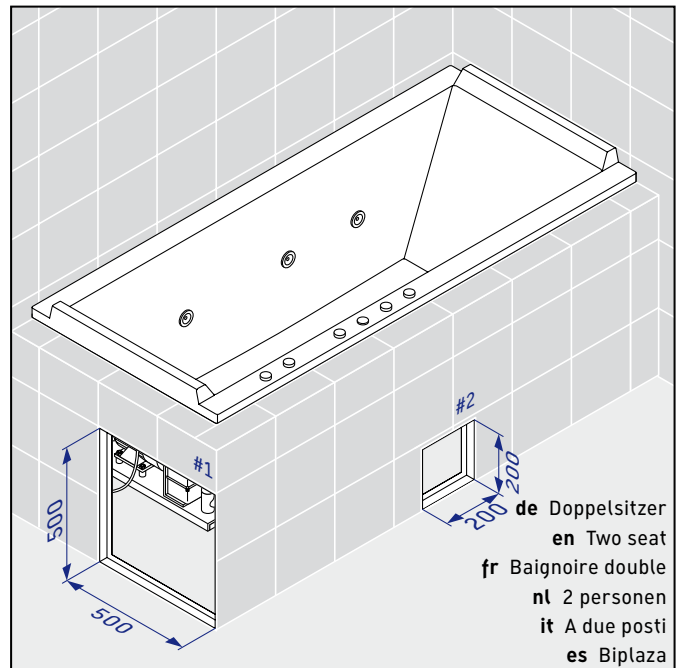
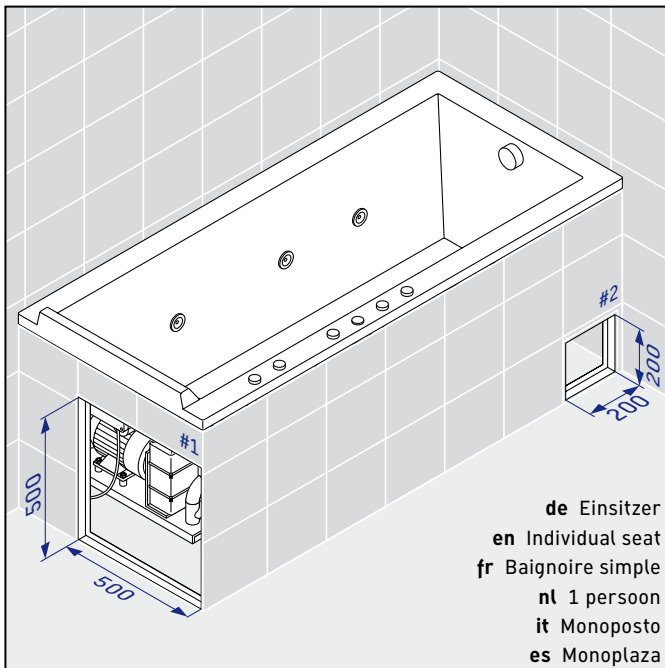
de optional
 en optional
 fr en option
 nl optionele
 it opzionale
 es opcional



de optional
 en optional
 fr en option
 nl optionele
 it opzionale
 es opcional

de Revisionsöffnungen en Access Panels

- fr Trappes de visite
- nl Revisieopeningen
- it Aperture di ispezione
- es Tamaño de los registros



de Hinweise

VERKLEIDUNG DER WANNE

Die Whirlwanne muss so verkleidet werden, dass alle wichtigen Aggregate, wie Pumpe, Gebläse und Steuerung zugänglich bleiben. Sollte die Whirlwanne ummauert werden, so müssen Revisionsöffnungen vorgesehen werden. Kosten, die dadurch entstehen, dass der Installationshinweis nicht beachtet wird, werden nicht von Duravit übernommen.

REVISIONSÖFFNUNGEN (s. Seite 7)

Die Revisionsöffnung für die Wartung der Aggregate (Revisionsöffnung 1) muss mindestens 50x50 cm gross sein. Die Revisionsöffnung für die Ablaufgarnitur mit Restwasserentleerung (Revisionsöffnung 2) muss mindestens 20x20 cm gross sein. Beide Revisionsgitter müssen gegen Spritzwasser abgedichtet sein und müssen so angebracht werden, dass sie nur mit einem Werkzeug zu öffnen sind.

Position der Revisionsöffnung 1

- Optimal: Stirnseitige Position
 - Seitliche Position
 - Unterbringung der Wartungsluke in einem Nebenraum
- Kosten, die dadurch entstehen, dass dieser Installationshinweis nicht beachtet wird, werden nicht von Duravit übernommen.

STUFEN, VERSENKEN DER WANNE

Vor der Whirlwanne angebrachte Stufen oder Versenken der Wanne im Fussboden behindern im Servicefall und sollten deshalb nach Möglichkeit vermieden werden.

LUFTZUFUHR

Für die Luftzufuhr ist eine Öffnung in der Verkleidung mit einer Fläche von ca. 15 cm² (z.B. 3x5 cm) vorzusehen.

SCHALLISOLIERUNG

Berührungen zwischen Aggregaten, Rohrleitungen oder Schaltelelementen mit dem Mauerwerk müssen unbedingt vermieden werden. Dies ist einerseits für die Funktionssicherheit der Anlage notwendig, andererseits wird die Schallübertragung an das die Wanne umgebende Mauerwerk minimiert. Zur Schallentkopplung Duravit Wandprofil # 790104 00 0 00 0000 verwenden.

VERFUGEN

Die Verfugung zwischen Whirlwanne und Fliesen darf nur mit einem geeigneten Silikondichtmittel hergestellt werden.

KEINE DEMONTAGE EINZELNER KOMPONENTEN

Die einzelnen Komponenten der Whirlwanne dürfen nicht demontiert werden, ansonsten erlischt die Garantiezusage. Es darf auf keinen Fall die Sicherheitsschlaufe des Air-Schlauches von der Whirlwanne gelöst werden.

en Indications

PANELLING OF THE WHIRLPOOL

The whirlpool has to be panelled in so that all the important equipment like the pump, blower and control unit can be easily accessed. Should the whirlpool be built-in, a service hatch should be planned in advance. Should servicing or maintenance be required, Duravit will not cover the cost caused by not respecting the above points.

ACCESS PANELS (see page 7)

The service hatch for servicing the equipment (service hatch 1) must be at least 50x50 cm. The service hatch for the outlet and siphon (service hatch 2) must be at least 20x20 cm. Both access panels have to be splash proof and they have to be installed in such a way that they can only be opened with a tool.

Positioning of the service hatch 1

- Optimum position: frontal
 - Alternative position: side
 - Placement of the service hatch in an adjoining room
- Should servicing or maintenance be required, Duravit will not cover the cost caused by not respecting the above points.

STEPS, SUNKEN WHIRLPOOLS

Please avoid placing steps or building the whirlpool into the floor as this will hinder servicing.

AIR SUPPLY

Please ensure that there is a ventilation opening in the panel with a surface of approx. 15 cm² (e.g. 3x5 cm).

SOUND ISOLATION

Contact between equipment, pipes or switches on the one hand and the walls on the other hand have to be avoided at all cost. This is required to ensure operational reliability and safety on the one hand and to reduce noise conduction on the other hand. It is recommended when mounting the whirlpool against brickwork that the Duravit insulation rubber profile # 790104 00 0 00 0000 is used (not included).

SEALING

The sealing between the whirlpool and tiles should only be done with the appropriate silicon sealant.

NO DEMOUNTING OF SYSTEM COMPONENTS

The components of the whirl system may not be tampered with. Should this happen, the guarantee will be void. By no means the security loop of the Air-system may be loosened from the whirltub.

fr Note

HABILLAGE DE LA BAIGNOIRE

La baignoire balnéo doit être habillée de manière à laisser accessibles tous les agrégats importants tels que l'électropompe, la turbine et le boîtier électronique. Dans le cas d'un habillage maçonné, des trappes de visite sont impératives. En cas de non-respect de ces recommandations, Duravit décline la prise en charge d'éventuels désordres.

TRAPPES DE VISITE (voir page 7)

La trappe de visite pour la maintenance des agrégats (trappe n° 1) doit avoir une dimension d'au moins 50x50 cm. La trappe de visite pour bonde avec vidage total (trappe n° 2) doit avoir une dimension de 20x20 cm. Les deux trappes doivent être protégées des éclaboussures.

Localisation de la trappe de visite N° 1

- optimal : position frontale
- position latérale
- gaine technique, pièce contiguë

En cas de non-respect de ces recommandations, Duravit décline la prise en charge d'éventuels désordres.

PODIUM, DECAISSEMENT DE LA BAIGNOIRE

Un podium avec marches ou l'installation avec décaissement de la baignoire gênent la maintenance et doivent être évités.

ALIMENTATION EN AIR

Afin d'assurer l'alimentation en air, il est nécessaire de prévoir une ouverture de 15 cm² (par exemple 3x5 cm).

PROTECTION CONTRE LES NUISANCES SONORES

Le contact entre les agrégats, les conduites ou les boîtiers électriques d'une part, et l'ouvrage maçonné d'autre part, doit absolument être évité. Ceci est requis pour un bon fonctionnement de l'appareil et pour éviter la formation d'un pont acoustique. A cet effet, nous recommandons notre bande isolante # 790104 00 0 00 0000.

ETANCHEITE

L'étanchéité entre la baignoire balnéo et le carrelage doit être réalisée à l'aide d'un produit siliconé adapté.

AUCUNE DEPOSE DES COMPOSANTS

La garantie s'éteindra. En cas de dépose des conduites. Ne jamais retirer la boucle antiretour du système air de ses points d'arrimage sur la baignoire.

nl Aanwijzing

BEKLEDING VAN HET BAD

Het systeembad dient zodanig bekleed te worden, dat alle belangrijke aggregaten, zoals pompen, blower en sturing toegankelijk blijven. Indien het bad zou ommuurd worden, dient men revisieopeningen te voorzien. Kosten die zouden voortvloeien uit het niet respecteren van deze installatievoorschriften kunnen niet op Duravit verhaald worden.

REVISIEOPENINGEN (zie p. 7)

De revisieopening voor het onderhoud van de aggregaten revisieopening 1) dient minstens 50x50 cm groot te zijn. De revisieopening voor de afvoergarnituur met restwaterleging (revisieopening 2) dient minstens 20x20 cm groot te zijn. Beide revisieopeningen dienen tegen spatwater afgedicht te worden en moeten zo aangebracht worden, dat ze enkel door middel van een werktuig te openen zijn.

Positie van revisieopening 1

- Optimaal: Aan het uiteinde
 - Zijdelings
 - De revisieopening onderbrengen in een naastliggend lokaal.
- Kosten die zouden voortvloeien uit het niet respecteren van deze installatievoorschriften kunnen niet op Duravit verhaald worden.

TRAPJES, INBOUWEN

Voor het bad aangebrachte trapjes of het bad inbouwen in de bodem hinderen een eventueel onderhoud en zijn daar waar mogelijk te vermijden.

LUCHTTOEVOER

Voor de luchttoevoer is een opening in de bekleding met een opp. van ca. 15 cm² te voorzien (bvb. 3x5 cm).

GELUIDSISOLATIE

Contacten tussen aggregaten, buizen of schakelementen enerzijds en de bekleding anderzijds dienen in elk geval vermeden te worden. Dit is enerzijds voor de functioneiligheid van hetsysteem nodig, anderzijds wordt zo de overbrenging van geluid op de bekleding vermeden. Voor geluidsisolatie het Duravit Wandprofiel # 790104 00 0 00 0000 gebruiken.

VOEGEN

De voegen tussen het systeembad en de tegels mogen enkel met een daartoe bestemd silicoondichtingsmiddel gedicht worden.

GEEN DEMONTAGE VAN APARTE COMPONENTEN

De aparte componenten van het systeembad mogen niet gedemonteerd worden, zoniet vervalt de garantie. In geen geval mag de zekerheidslus van de luchtslang losgekoppeld worden.

it Nota

RIVESTIMENTO DELLA VASCA

Il rivestimento della vasca deve consentire l'accesso ai gruppi (pompa, soffiante, comandi). Se si intende murare la vasca, è necessario prevedere delle aperture di ispezione. La Duravit non si assume i costi derivanti dalla mancata osservanza di queste istruzioni di installazione.

APERTURE PER LA MANUTENZIONE (v. pagina 7)

L'apertura di ispezione per la manutenzione dei gruppi (apertura di ispezione 1) deve misurare almeno 50x50 cm. L'apertura di ispezione dello scarico con svuotamento dell'acqua residua (apertura di ispezione 2) deve misurare almeno 20x20 cm. Entrambe le griglie di ispezione vanno protette dagli spruzzi d'acqua e devono essere installate in modo da poter essere aperte con un solo utensile.

Posizione dell'apertura di ispezione 1

- Posizione ottimale: sulla parete frontale
- Posizione laterale
- Posizionamento dell'apertura di manutenzione in una stanza adiacente

La Duravit non si assume i costi derivanti dalla mancata osservanza di queste istruzioni di installazione.

GRADINI, VASCA INCASSATA

La presenza di gradini davanti alla vasca o l'incasso della vasca nel pavimento sono di ostacolo nei casi in cui sia necessaria l'assistenza tecnica e devono essere evitati per quanto possibile.

PRESA D'ARIA

Prevedere nel rivestimento una apertura con superficie di circa 15 cm² (per es. 3x5 cm).

ISOLAMENTO ACUSTICO

I gruppi, le tubazioni e gli elementi elettrici non devono, per nessuna ragione, venire a contatto con le parti in muratura. Questo serve a garantire la sicurezza dell'impianto ed, inoltre, a minimizzare la trasmissione del rumore alla muratura che circonda la vasca. Per l'isolamento acustico utilizzare il profilo a parete Duravit # 790104 00 0 00 0000.

STUCCATURA

Per riempire la fuga tra la vasca idromassaggio e le piastrelle deve essere utilizzato esclusivamente un mastice al silicone adeguato.

NON SMONTARE I SINGOLI COMPONENTI

Per non compromettere la validità della garanzia, evitare di smontare i singoli elementi. In nessun caso, smontare l'anello di sicurezza del tubo flessibile dell'aria.

ES Indicación

REVESTIMIENTO DE LA BAÑERA

La bañera de hidromasaje debe tener un revestimiento que permita el acceso a todos los grupos importantes como bomba, bomba de aire y control. Si la bañera de hidromasaje debe ir revestida de obra hay que prever registros. Duravit no se hará cargo de los costes ocasionados por el hecho de desatender las indicaciones de instalación.

LOS REGISTROS (mire página 7)

El registro para el mantenimiento de los grupos (registro 1) debe tener como mínimo 50x50 cm. El registro para el vaciador automático y vaciado del sistema de tuberías y bomba (registro 2) debe tener como mínimo 20x20 cm. Ambas rejillas de registro deben estar protegidas contra salpicadas de agua y colocadas de tal manera para que solo puedan ser abiertas con herramientas.

Posición del registro 1

- Óptimo: posición frontal
 - Posición lateral
 - Colocación del registro de mantenimiento en una habitación contigua
- Duravit no se hará cargo de los costes ocasionados por el hecho de desatender las indicaciones de instalación.

PELDAÑOS, EMPOTRAR LA BAÑERA

Los peldaños colocados delante de la bañera o empotrar ésta en el suelo dificulta en caso de mantenimiento el acceso y debe ser evitado en lo posible.

ENTRADA DE AIRE

Para la entrada de aire debe preverse una apertura en el revestimiento con una superficie de aprox. 15 cm² (por ejemplo 3x5 cm).

AI SLAMIENTO ACÚSTICO

El contacto entre los dispositivos, tubos o elementos de conexión y la pared de obra debe evitarse sin falta. Esto es necesario para la seguridad del funcionamiento de la instalación y minimizar la transmisión del ruido a la pared que envuelve la bañera. Para la neutralización acústica hay que utilizar el perfil de pared # 790104 00 0 00 0000.

SELLADO

El sellado entre la bañera de hidromasaje y los azulejos solo puede efectuarse con una silicona apropiada.

NO DESMONTAR LOS DIFERENTES COMPONENTES

Los diferentes componentes de la bañera de hidromasaje no pueden ser desmontados, ya que esto causa la pérdida de la garantía. En ningún caso puede quitarse la vuelta de seguridad del tubo de aire de la bañera de hidromasaje.

de Wasserinstallation en Water Installation

de WASSERINSTALLATION

Der Wasseranschluss darf nur von einer konzessionierten Sanitärinstallationsfachkraft vorgenommen werden.

Die Installationsvorschriften der örtlichen Wasserversorgungsunternehmen sowie die länderspezifischen Normen sind uneingeschränkt einzuhalten.

Anschluss

Abwasseranschluss an den Siphon mit Geruchsverschluss anschließen.

Integrierte Zulauffunktion

Bei Wannen mit integrierter Zulauffunktion ist ein flexibler Anschlussschlauch vorzusehen. Aufgrund von Bruchgefahr dürfen zwischen Whirlwanne und Wasserleitung keine starren Rohrverbindungen hergestellt werden.

fr RACCORDEMENT HYDRAULIQUE

Le branchement au réseau d'eau ne peut être réalisé que par un spécialiste agréé. L'installation doit être exécutée conformément aux normes en vigueur dans le pays.

Branchement

Raccorder le siphon avec une garde d'eau à la conduite d'évacuation.

Alimentation intégrée

Il y a lieu de prévoir une conduite souple pour les baignoires équipées d'un vidage avec alimentation intégrée. Afin d'éviter les problèmes de rupture de conduite entre la baignoire et le réseau d'alimentation, il est recommandé de ne pas utiliser des conduites rigides.

it INSTALLAZIONE IDRAULICA

L'allacciamento dell'acqua deve essere effettuato esclusivamente da un idraulico esperto.

L'installazione deve essere conforme alle disposizioni dell'ente locale di distribuzione dell'acqua ed alle normative nazionali.

Collegamento

Collegare il sifone con provvisto allo scarico.

Alimentazione integrata

Nelle vasche con alimentazione integrata si deve installare un tubo flessibile di allacciamento. Per evitare il rischio di rotture, tra la vasca idromassaggio e le tubature dell'acqua non devono esserci tubi rigidi.

en WATER INSTALLATION

The water supply connection may only be carried out by a certified plumber. The installation has to correspond to the regulations of the regional water supply authority as well as to national regulations.

Connection

Connect the outlet to the siphon with trap.

Integrated bath tub filler

A flexible connection hose has to be applied with whirlpools with an integrated bath filler. Due to the risk of breakage no rigid piping may be applied between the whirlpool and the water supply.

nl WATERAANSLUITING

De wateraansluiting mag enkel door een erkend installateur uitgevoerd worden en dient aan alle lokale normen en regels te voldoen.

Aansluiting

Sifon met geurafsnijder aan afvoer aansluiten.

Geïntegreerde watertoevoer

Bij baden met een geïntegreerde watertoevoer is een flexibele aanvoerbuis te voorzien. Omwille van het risico op leidingbreuk mogen tussen het systeembad en de waterleiding geen stijve verbindingen gebruikt worden.

es INSTALACIÓN DE AGUA

La conexión de agua solo puede ser realizada por personal especializado en instalación de sanitarios. Hay que cumplir rigurosamente las prescripciones de instalación de la empresa suministradora de agua, así como las normas específicas del país.

Conexión

Conectar el sifón al desagüe.

Función integrada de llenado

En bañeras con función integrada de llenado debe colocarse un tubo de conexión flexible. Por peligros de rotura no pueden instalarse conexiones de tubo rígidas entre la bañera de hidromasaje y la tubería de agua.

de Elektroinstallation en Electrical Installation

de ELEKTROINSTALLATION

! **GEFAHR!** Die Elektroinstallation darf nur von einer konzessionierten Elektroinstallationsfachkraft vorgenommen werden. Länderspezifische Normen, örtliche Vorschriften und die Niederspannungsrichtlinien sind uneingeschränkt einzuhalten.

ELEKTRISCHERANSCHLUSS INSTALLIEREN

- Zuleitung verlegen (Combi/Jet L mit Temperaturmodul zwei Zuleitungen):
 - Spannung 50 Hz: 230 V~AC
60 Hz: 220 V~AC
 - Absicherung: $I_N = 16 \text{ A}$, RCD max. 30 mA
 - über allpolig trennenden Hauptschalter abschaltbar, ausserhalb der Schutzzonen 0, 1 und 2 (Bild B)
 - 3000 mm
- Potenzialausgleich verlegen, 3000 mm

WHIRLWANNE ANSCHLIESSEN, POTENTIALAUSGLEICH HERSTELLEN

- Zuleitung(en) an die Netzanschlussdose(n) der Whirlwanne anschließen (Bild A), um Störungen zu vermeiden:
 - Zuleitung nicht parallel zu den aus der Steuerung kommenden elektrischen Leitungen verlegen.
 - Kabel nicht mit Kabelbindern zusammenfassen.
- Potentialausgleich der Whirlwanne mit dem Hauptpotentialausgleich verbinden.

fr RACCORDEMENT ELECTRIQUE

! **DANGER !** Le raccordement électrique ne pourra être réalisé que par un installateur habilité et agréé. L'installation doit être exécutée conformément aux normes en vigueur dans le pays, aux recommandations locales et aux directives d'installation d'un réseau basse tension.

PREPARER LE CIRCUIT PRIMAIRE (LIGNE INDIVIDUELLE AU DÉPART DU TABLEAU)

- Circuit primaire, recommandation particulière (2 lignes individuelles au départ du tableau en présence d'un module température dans les versions Combi L / Jet L):
 - Voltage 50 Hz: 230 V~AC
60 Hz: 220 V~AC
 - Protection $I_N = 16 \text{ A}$, RCD max. 30 mA
 - Circuit interrompable par interrupteur bipolaire à placer en-dehors des volumes 0,1,2 (croquis B).
 - Laisser 3 ml de fil en attente
- Laisser 3 ml de fil à la terre en attente

RACCORDER LA BAIGNOIRE BALNEO AU RESEAU ET LIAISON EQUIPOTENTIELLE

- Relier les fils entre réseau et boîtier (selon croquis A) L= phase
 - Eviter de poser les fils du primaire éventuellement en réserve à proximité du câblage sortant du boîtier électronique.
 - Eviter également de les regrouper à l'aide d'un collier
- Etablir la liaison équipotentielle.

en ELECTRICAL INSTALLATION

! **DANGER!** The electrical installation may only be carried out by an authorized and certified electrician. The electrical installation has to be carried out in accordance with the country specific standards for low voltage installations, the local electric power company as well as the country-specific standards.

INSTALL THE SUPPLY LINE

- Lay the supply line (Combi/Jet L with temperature module lay second supply lines):
 - Voltage 50 Hz: 230 V~AC
60 Hz: 220 V~AC
 - Fuse protection $I_N = 16 \text{ A}$, RCD max. 30 mA
 - must be able to be switched off with a main switch separating all poles outside of Zone 0, 1 and 2 (sketch B)
 - 3000 mm
- Lay the equipotential earth, 3000 mm

CONNECT THE WHIRLTUB

- Connect the supply line(s) to the mains connection box (sketch A), not causing operational faults with the control:
 - Do not position mains cable parallel to extra-low voltage cables of the control.
 - Do not bind the electrical cables together with cable ties.
- Connect the equipotential earth wire to the connection point.

nl ELEKTRISCHE AANSLUITING

! **GEVAAR!** De elektrische aansluiting mag enkel door een erkend lektrotechnicus uitgevoerd worden. De elektrische aansluiting moet overeenkomstig de lokale energielever, de nationale normen en eventueel de lokale normen voor laagspanning uitgevoerd worden.

STROOMTOEVOER

- Stroomtoevoer voldoen (whirlsysteem Combi/Jet-Systeem L met temperatuurmodule bijkomende leiding):
 - Voltage 50 Hz: 230 V~AC
60 Hz: 220 V~AC
 - beveiliging: $I_N = 16 \text{ A}$, RCD max. 30 mA
 - moet met een meerpolege scheidende hoofdschakelaar met een contactopeningsbreedte uitschakelbaar zijn, buiten de zones 0,1 en 2 van de badkamer aangebracht (afbeelding B)
 - 3000 mm
- Aarding, 3000 mm

AANSLUITING VAN DE STROOMTOEVOER AAN HET BAD

- Stroomtoevoerleiding(en) aan de aansluitbox(en) van het whirlsysteem aansluiten (Afb. A), om storingen te vermijden:
 - Stroomtoevoerleiding niet parallel aan de uit de sturing vertrekende elektrische kabels leggen.
 - Kabels niet met kabelstrips samenvoegen.
- Aarding van het whirlsysteem met de hoofdaarding verbinden.

it INSTALLAZIONE ELETTRICA



PERICOLO!

L'allacciamento elettrico deve essere eseguito esclusivamente da un tecnico qualificato e deve rispettare le normative nazionali in materia di sicurezza elettrica.

ALIMENTAZIONE ELETTRICA

- Allacciare l'alimentazione rispettando i seguenti requisiti (due allacciamenti per Combi L con riscaldatore):
 - voltaggio a 50 Hz: 230 V~AC
60 Hz: 220 V~AC
 - salvavita $I_N = 16$ A, RCD max. 30 mA
 - disinseribile mediante un interruttore generale onnipolare sezionatore posizionato fuori dalle zone di protezione 0, 1 e 2 (fig. B).
 - 3000 mm
- Effettuare il collegamento equipotenziale (3000 mm)

ALLACCIAMENTO DELLA VASCA IDROMASSAGGIO, REALIZZAZIONE DEL COLLEGAMENTO EQUIPOTENZIALE

- Collegare il cavo o i cavi alla scatola elettrica di allacciamento alla rete della vasca idromassaggio (fig. A), al fine di evitare eventuali guasti:
 - Non posare il cavo parallelamente ai fili elettrici che escono dal comando.
 - Non unire i cavi con dei fissacavi.
- Allacciare il collegamento equipotenziale della vasca idromassaggio a quello principale.

es INSTALACIÓN ELECTRICA



¡PELIGRO!

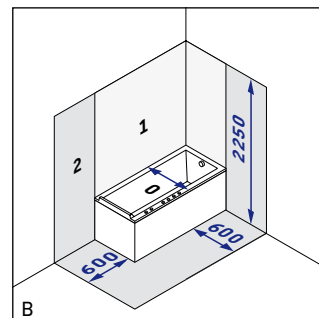
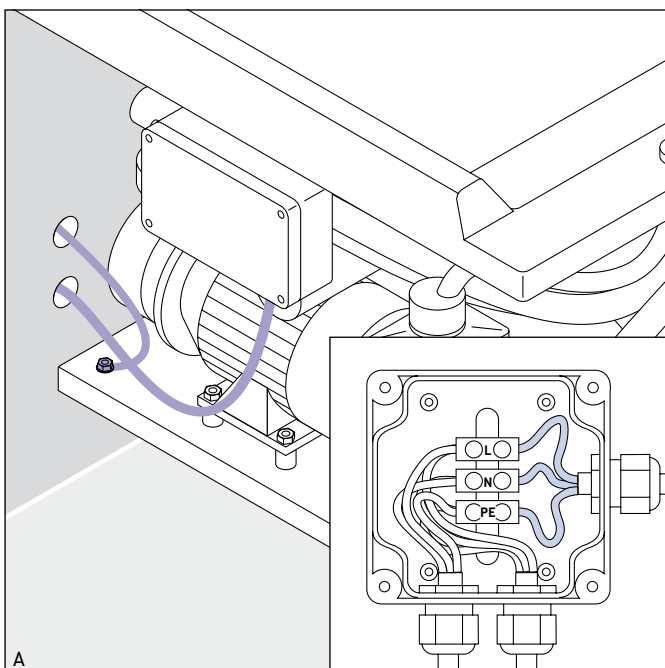
La instalación eléctrica debe ser realizada conforme a las normas de instalación de las compañías de suministro eléctrico, las normas específicas del país, así como las normas UNE del reglamento electrotécnico para baja tensión.

LÍNEA DE ALIMENTACIÓN

- Tender la conexión a la red
 - 50 Hz: 230 V~AC
60 Hz: 220 V~AC
 - fusibles $I_N = 16$ A, RCD max. 30 mA
 - debe ser desconectable con un interruptor principal onnipolar con distancia mínima de apertura fuera de las zonas 0, 1 y 2 (ilustr. B)
 - 3000 mm
 - Systema Combi/Jet L con módulo de temperatura: tender segunda conexión a la red para el módulo de temperatura
- Equipotencial, 3000 mm

CONNECTAR LA BAÑERA DE HIDROMASAJE

- Realizar la conexión a la(s) red(es) (ilustr. A), para evitar interferencias en la unidad de control:
 - no puede ser colocado en paralelo a los cables eléctricos que salen del control. Esto podría provocar.
 - no deben ser agrupados con bridas
- Conectar el equipotencial.




de Montage

Vor der Installation Wanne auf mögliche Schäden prüfen.

Wanne mit Möbelverkleidung: Boden und Wand am Installationsort müssen eben und fertig gefliest sein.


- 1 Sifon montieren.
- 2 Die gewünschte Wannenhöhe durch Ausrichten der WannenfüÙe ermitteln.
Wanne mit Möbelverkleidung: Die Höhe zwischen der Unterkante der Wanne und dem Boden muss x mm betragen.
x = Höhe der Verkleidung
- 3 Einen Abstand von 10 mm zwischen Boden und Sifon einhalten.
- 4 Die WannenfüÙe einstellen bis der Wannenrand horizontal ausgerichtet ist.
- 5 Die Kontermutter anziehen.
- 6 Zur Installation der Wannenanker die Oberkante der Wanne an der Wand anzeichnen.
- 7 **Für Seadream:**
Wannenankerlöcher anzeichnen.
- 8 **Für Happy D (#700172 - 700174):**
Wannenankerlöcher anzeichnen.
- 9 Wannenankerlöcher anzeichnen.
- 10 Löcher bohren.
- 11 Dübel einsetzen.

Wannenanker befestigen.
- 12  **HINWEIS!**
Wanne mit Möbelverkleidung:
weiter mit Schritt 26.
- 13 Wannenränder mit einem sauberen Tuch und Haushaltsbenzin von Schmutz, Staub und Fettrückständen befreien.
Den schmalen Streifen an den senkrechten Wannenrand ankleben.
- 14 Den breiten Streifen umklappen und auf den waagerechten Wannenrand aufkleben.
- 15 Stellfläche von Staub reinigen.
- 16 Wannenrand auf die Wannenanker auflegen.

en Mounting

Before installing please check your tub for damage (caused during transport).

Tubs with furniture panel: The floor and the wall at the site of installation must be level and already tiled.


- Fit siphon.
- Find optimum height for the tub by unscrewing feet to the same height.
Tubs with furniture panel: The distance between the sub rim of the tub and the floor must be x mm.
x = height of the panel
- Keep a 10 mm gap between the floor and the siphon.
- Adjust the feet accordingly to make sure that the tub is level.
- Tighten the lock-nut.
- Mark the upper edge of the tub on the wall for the wall brackets.
- For Seadream:**
Mark holes for the brackets.
- For Happy D (#700172 - 700174):**
Mark holes for the brackets.
- Mark holes for the brackets.
- Drill the holes.
- Insert the raw plugs.
- Affix the wall brackets.
-  **NOTE!**
Whirltubs with furniture panel:
Continue with step 26.
- Clean the surface with white spirit on a clean cloth to remove any dirt, dust and grease.
Stick the narrow strip of the noise reduction tape (if purchased) to the vertical edge of the bath tub tray.
- Fold the wide strip and stick to the horizontal rim.
- Clean floor before placing the tub.
- Position the tub on the wall brackets.

fr Montage

Avant l'installation, examiner la baignoire pour détecter d'éventuels dégâts.

Baignoires avec habillage en bois: Le sol et le mur de la pièce doivent être de niveau et carrelé.


- 1 Montage du siphon.
- 2 Régler la baignoire à la hauteur voulue en vissant/ dévissant les pieds.
Baignoires avec habillage en bois: La hauteur entre le rebord inférieur de la baignoire et le sol doit être de x mm.
x= hauteur de l'habillage
- 3 Respecter une distance de 10 mm entre le sol et le siphon.
- 4 Ajuster la hauteur des pieds afin que la baignoire soit bien horizontale.
- 5 Serrer le contre-écrou.
- 6 Marquer l'arête supérieure de la baignoire sur le mur pour positionner les appliques murales.
- 7 **Pour Seadream:**
Marquer les trous pour les appliques.
- 8 **Pour Happy D (#700172 - 700174):**
Marquer les trous pour les appliques.
- 9 Marquer les trous pour les appliques.
- 10 Percer les trous.
- 11 Insérer les chevilles.

Fixer les appliques murales.
- 12  **INFORMATION !**
Baignoires avec habillage en bois:
Suite croquis 26.
- 13 Coller les bandes étroites au bord vertical de la baignoire. Pour améliorer les résultats du montage nous recommandons de nettoyer les bords de la baignoire avec un chiffon propre imbibé d'un produit dégraissant (essence de térébentine ou White Spirit).
- 14 Retourner la bande large et la coller au bord horizontal de la baignoire.
- 15 Nettoyer l'emplacement.
- 16 Positionner la baignoire sur les appliques murales.

nl Montage

Voor de installatie het bad op eventuele schade controleren.

Baden met meubelpaneel: De bodem op de plaats van installatie moet effen en reeds betegeld zijn.


- Monteer de sifon.
- Bepaal de optimale hoogte van het bad door de voeten op dezelfde hoogte te draaien.
- Baden met meubelpaneel:** De hoogte tussen de onderkant van het bad en de bodem moet x mm bedragen.
x = Hoogte van de ommanteling
- Respecteer de afstand van 10 mm tussen de grond en de sifon.
- De poten zo instellen dat de rand van het bad waterpas staat.
- De contraoer vastzetten.
- Voor de installatie van de badverankering de bovenkant van het bad aanduiden op de muur.
- Voor Seadream:**
Teken op de muur aan waar de gaten voor de muursteunen geboord moeten worden.
- Voor Happy D (#700172 - 700174):**
Teken op de muur aan waar de gaten voor de muursteunen geboord moeten worden.
- Teken op de muur aan waar de gaten voor de muursteunen geboord moeten worden.
- De gaten boren.
- De pluggen in de muur aanbrengen.
- De badverankering bevestigen.
-  **AANWIJZING!**
Baden met meubelpaneel:
verder met stap 26.
- De smalle strip op de verticale rand van het bad kleven. Om de beste resultaten te bekomen is het aangeraden op de rand van het bad eerst alle vuil, stof en vet te verwijderen door middel van een droge doek met wasbenzine.
- De brede strip omvouwen en op de horizontale badrand kleven.
- Plaats reinigen.
- Plaats de badkuip op de muursteunen.

it Montaggio

Prima dell'installazione, verificare che vasca di rivestimento esterno non presentino difetti.

Vasche con rivestita: Pareti e pavimento devono essere piastrellato e livellato.

- 1 Installare il sifone.
- 2 Per raggiungere l'altezza ottimale della vasca, svitare i piedini affinché questi raggiungano lo stesso livello.
Vasche con rivestita: L'altezza tra il bordo inferiore della vasca e il pavimento deve essere di x mm.
x = altezza del pannello di rivestimento
- 3 Mantenere una distanza di 10 mm tra il pavimento e il sifone.
- 4 Regolare l'altezza dei piedini per livellare la vasca.
- 5 Serrare il controdado di tutti i piedini.
- 6 Per installare i tiranti di ancoraggio, disegnare sul muro gli spigoli superiori della vasca.
- 7 **Per Seadream:**
Segnare la posizione dei fori per le staffe.
- 8 **Per Happy D (#700172 - 700174):**
Segnare la posizione dei fori per le staffe.
- 9 Segnare la posizione dei fori per le staffe.
- 10 Praticare i fori.
- 11 Inserire i tasselli di espansione.

Fissare i tiranti di ancoraggio della vasca.
- 12  **NOTA!**
Vasche con rivestita:
Segue nella Fig. 26.
- 13 Appiccicare la parte sottile della striscia di compensazione al bordo orizzontale posteriore della vasca. Per favorire il montaggio, consigliamo di pulire prima i bordi della vasca con un panno pulito e petrolio bianco per eliminare sporco, polvere e residui di grasso.
- 14 Pieghare la parte larga della striscia sul bordo orizzontale posteriore della vasca ed appiccicarla.
- 15 Eliminare la polvere dalla superficie su cui verrà posizionata la vasca.
- 16 Posizionare la vasca sulle staffe da muro.

ES Montaje

Antes de empezar la instalación compruebe la bañera sobre posibles desperfectos.

Bañeras con revestimiento: El suelo y la pared en el lugar de instalación deben ser diáfano y revestido con azulejos.

Montaje del sifón.

Determine la altura óptima para la bañera ajustando las patas enroscables.

Bañeras con revestimiento: La altura entre el canto inferior de la bañera y el suelo debe ser de x mm.
x = altura del revestimiento

Mantener la distancia de 10 mm entre suelo y sifón.

Ajuste las patas hasta que el borde de la bañera esté horizontalmente alineado.

Apriete la contratuerca.

Para la instalación del anclaje de bañera marque el canto superior de la bañera en la pared.

Para Seadream:
Marque los taladros para los soportes murales.

Para Happy D (#700172 - 700174):
Marque los taladros para los soportes murales.

Marque los taladros para los soportes murales.

Taladre agujeros.

Coloque los tacos.

Fije el anclaje de bañera.

 **¡INDICACIÓN!**

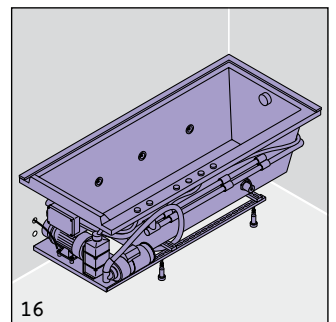
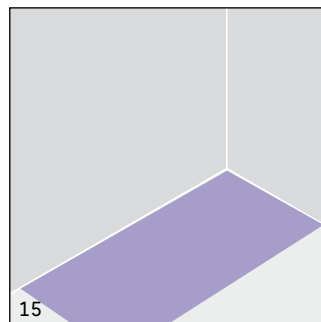
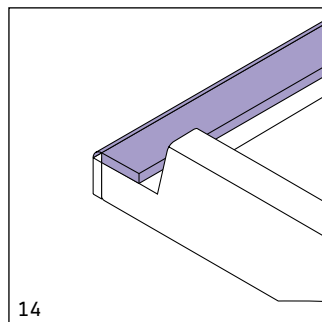
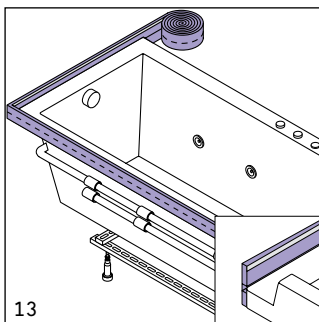
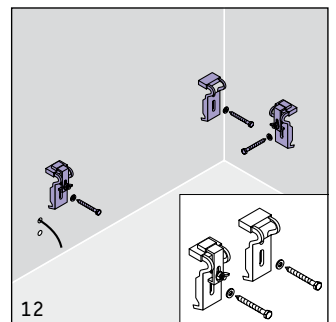
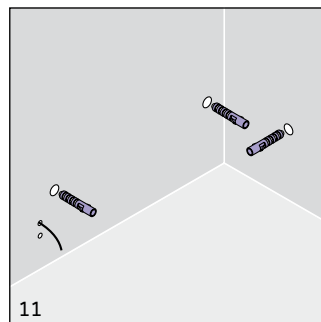
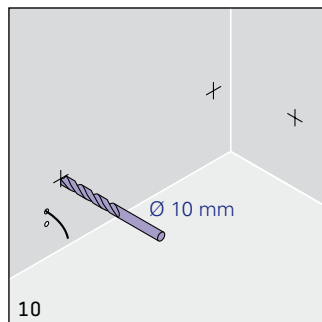
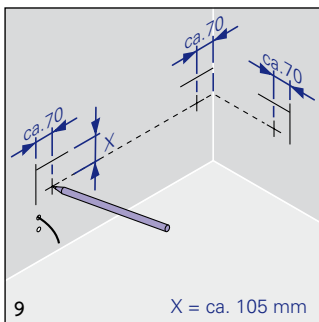
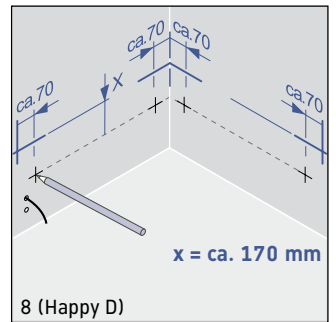
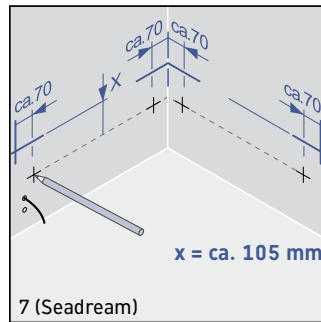
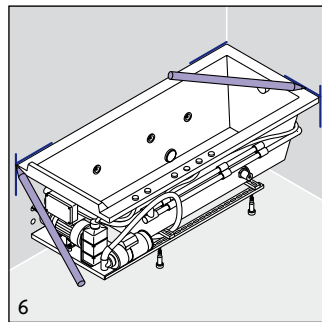
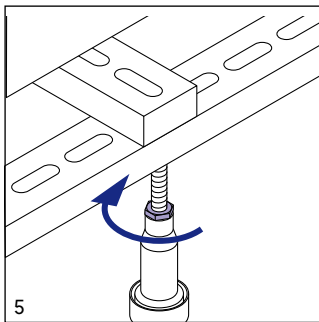
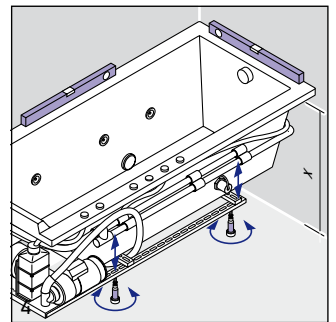
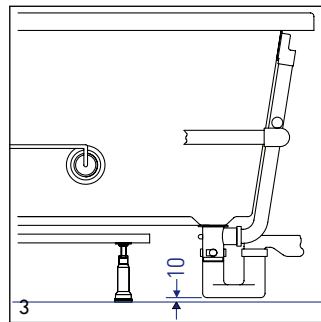
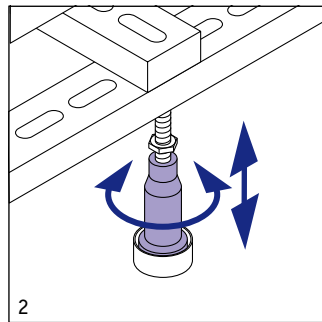
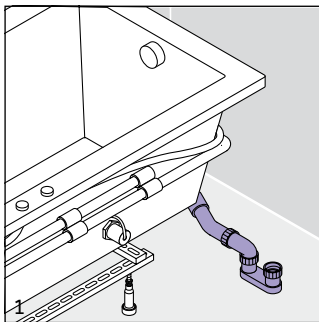
Bañeras con revestimiento:
Seguir con ilustr. 26.

Pegue la cinta estrecha en el borde vertical de la bañera. Para un óptimo resultado de montaje recomendamos limpiar los bordes de la bañera con un trapo limpio con alcohol para eliminar suciedades, polvo y restos de grasa.

Doble la cinta ancha y péguela en el borde horizontal de la bañera.

Limpiar de polvo el lugar de colocación.

Coloque el borde de la bañera sobre los soportes murales.



de Montage

- 17** Flügelmutter festschrauben.
- 18** (Siehe Elektroinstallation.)
Netzanschluss herstellen. Potentialausgleich anschließen.
- 19 ACHTUNG!**
Für Wannen mit Zulauffunktion muss ein Rohrunterbrecher verwendet werden.
- 20** Farblichtsteuerung gut erreichbar hinter der Revisionsöffnung positionieren. Sollte der Platz nicht ausreichen, muss eine weitere Revisionsöffnung vorgesehen werden.
- 21** Siphon an Abfluss anschließen.
- 22** Die Wanne bis zum Überlauf mit Wasser füllen, um die Wanne auf Dichtigkeit zu prüfen. System 30 Minuten aktivieren.
- 23** Vor dem Einmauern das Wasser ablassen. Die Wanne kann jetzt eingebaut bzw. gefliest werden - Revisionsöffnung nicht vergessen!
- 24 ACHTUNG!**
Nach dem Verfliesen diesen Streifen aus der Fuge langsam herausziehen.
- 25** Die Wanne wieder mit Wasser füllen und die entstandene Nut mit Silikon ausspritzen.
- 26** Das Wasser für 24 Stunden in der Wanne lassen. Revisionspaneele einsetzen.
- Wanne mit Möbelverkleidung:**
- 28** Winkellöcher anzeichnen.
4 Löcher bohren.
Dübel einsetzen.
- 28** Winkel anschrauben.
Weiter mit Schritt 12.

en Mounting

- Screw into place.
- (See Electrical Installation)
Connect wire from the control unit to the mains connection box and the equipotential earth wire to the connection point.
- ATTENTION!**
A pipe interrupter has to be used for tubs with water inlet.
- Place the colour lighting control box easily accessible behind the service hatch. If there is not enough space, a further service hatch has to be planned.
- Connect the siphon to the outlet.
- Fill the tub to check if the outlet and overflow fittings are water tight. Activate system for 30 minutes in order to check water tightness.
- Drain off the water before walling in. The tub can now be walled or tiled in - don't forget the inspection door!
- ATTENTION!**
After tiling, slowly tear this strip from the joint.
- Fill tub and apply silicon to the resulting groove.
- Leave water in the tub for 24 hours. Fix access panels.
- Tubs with furniture panel:**
- Mark the holes for the angle.
Drill the 4 holes.
Insert the raw plugs.
- Affix the angle.
Continue with step 12.

fr Montage

- 17 Serrer les écrous papillons.
- 18 Effectuer les connexions. Raccorder la liaison équipotentielle (rubrique installation électrique.)
- 19 **ATTENTION!** Pour les baignoires équipées d'un vidage avec trop plein avec système de remplissage incorporé, il est nécessaire d'installer un dis connecteur.
- 20 Par commodité d'accès, positionner le boîtier de commande à proximité de la trappe de visite. En cas de manque d'espace, il est recommandé de prévoir une seconde trappe de visite.
- 21 Raccorder le siphon à la conduite d'évacuation.
- 22 Remplir la baignoire jusqu'au trop-plein pour vérifier l'étanchéité. Mettre le système en route durant 30 minute.
- 23 Evacuer l'eau avant l'installation définitive. On peut ensuite encastrer et carreler la baignoire - prévoir une trappe de visite permettant l'accès au vidage ou siphon!
- 24 **ATTENTION!**
Après la pose du carrelage, retirer lentement cette bande du joint.
- 25 Remplir à nouveau la baignoire et jointoyer à l'aide de silicone.
- 26 Laisser l'eau dans la baignoire pendant 24 heures. Finition des trappes de visite.

Baignoires avec habillage en bois:

- 28 Tracer les 4 trous de fixation sur le support.
Percer les trous.
Insérer les chevilles.
- 28 Fixer l'équerre.
Suite croquis 12.

nl Montage

- Draai hem vast.
- Maak de aansluitingen. Maak de equipotentiale verbinding. (Zie rubriek, elektrische installatie.)
- OPGEPAST!** Voor baden met een badvulfunctie is het noodzakelijk een stopschakelaar te installeren.
- De sturing voor het gekleurd licht goed bereikbaar ter hoogte van het inspectieluik plaatsen. Indien hier niet voldoende plaats zou zijn moet een bijkomend inspectieluik voorzien worden.
- Sifon aan afvoer aansluiten.
- Vul de badkuip helemaal met water om te controleren of het dicht is. Het systeem gedurende 30 minuten activeren.
- Laat het water weer uit de badkuip lopen voordat deze geïnstalleerd wordt. De badkuip kan nu geïnstalleerd resp. betegeld worden - revisieluik a.u.b. niet vergeten!
- OPGEPAST!**
Na het betegelen deze strip langzaam uit de voeg trekken.
- Het bad wederom met water vullen en de ontstane groef met silicon opvullen.
- Het water 24 uur in het bad laten staan. Bevestig het onderhoudsluik.

Baden met meubelpaneel:

- Positie van de 4 hoekgaten aangeven.
- Gaten boren.
- Pluggen aanbrengen.
- Hoeken vastschroeven.
- Verder met stap 12.

it Montaggio

- 17** Avvitare in posizione.
- 18** (Vedi installazione elettrica.)
Collegare la vasca all'impianto elettrico. Connettere il collegamento equipotenziale.
- 19 ATTENZIONE!**
Per vasche con bocca di erogazione dal troppopieno deve essere utilizzato un rottore.
- 20** Posizionare il comando della Luce colorata dietro l'apertura per la manutenzione in modo che sia facilmente raggiungibile. Se lo spazio non dovesse essere sufficiente si deve prevedere una seconda apertura per la manutenzione.
- 21** Collegare il sifone allo scarico.
- 22** Riempire d'acqua la vasca fino al livello del troppopieno per verificare l'impermeabilità. Attivare il sistema per 30 minuti.
- 23** Prima di eseguire il lavoro di muratura fare defluire l'acqua. La vasca può quindi essere installato o rivestito - non dimenticare l'apertura per la manutenzione!
- 24 ATTENZIONE!**
Dopo la posa delle piastrelle, rimuovere lentamente la striscia di compensazione eccedente.
- 25** Riempire nuovamente d'acqua la vasca e sigillare con silicone.
- 26** Lasciare l'acqua nella vasca per 24 ore. Montare i pannelli di ispezione.

Vasche con rivestita:

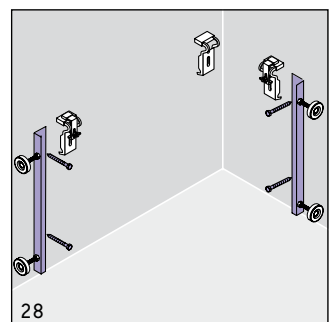
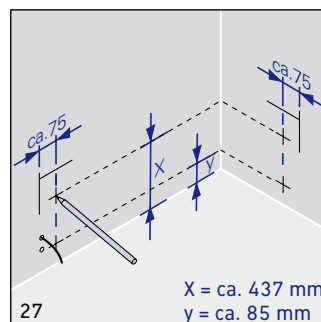
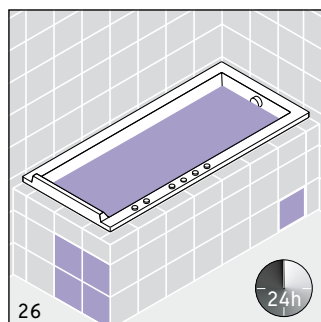
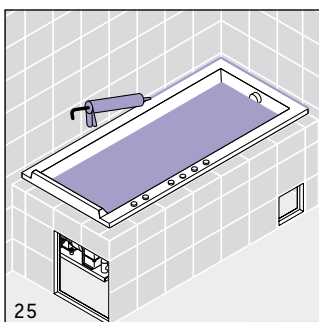
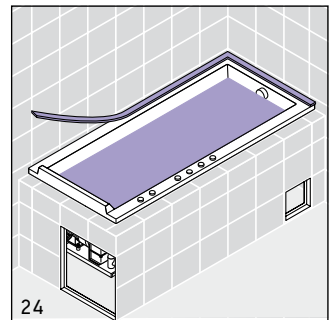
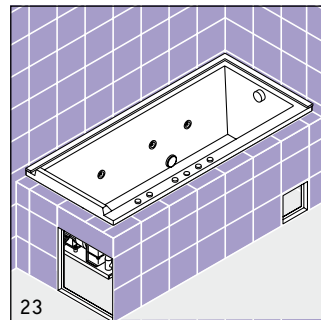
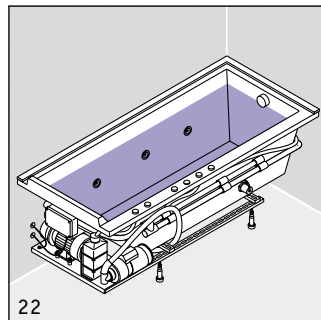
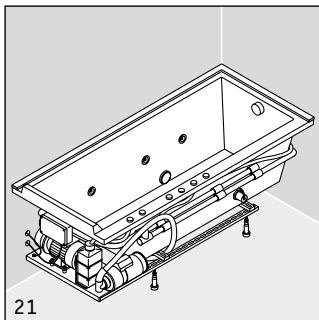
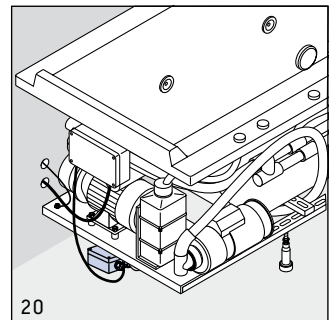
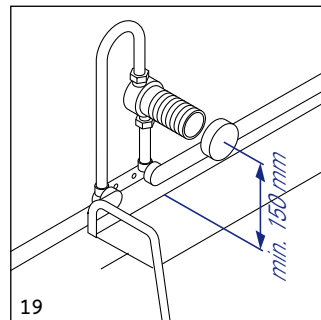
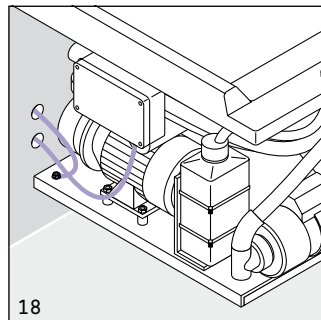
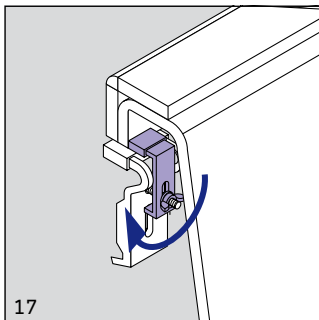
- 28** Segnare la posizione dei fori per i tiranti.
Praticare i 3 fori.
Inserire i tasselli di espansione.
- 28** Avvitare la staffa ad angolo.
Segue nella Fig. 12.

ES Montaje

- Atornillar la tuerco palamilla.
- (Mire instalación eléctrica.)
Realizar la conexión a la red. Conectar el equipotencial.
- ATENCIÓN!**
Para bañeras con vaciador automático y válvula de grosesi llenado debe utilizarse un interruptor de tubo.
- Coloque la caja principal de la luz multicolor detrás del registro para que sea de fácil acceso. Si no hay suficiente espacio, debe preverse un registro adicional.
- Conectar el sifón al desagüe.
- Llenar la bañera hasta el rebosadero con agua para comprobar la estanqueidad. Activar el sistema durante 30 minutos.
- Vaciar el agua antes de colocar las paredes del plato. Ya puede montar o embaldosar el plato de la bañera - no olvidar la apertura del registro!
- ATENCIÓN!**
Después de colocar los azulejos retire con cuidado y lentamente la cinta de la junta.
- Llene la bañera otra vez con agua y selle la junta creada con silicona.
- Deje la bañera llena con agua durante 24 horas. Colocar los registros.

Bañeras con revestimiento:

- Marque los agujeros de anclaje de la bañera.
Taladre 3 agujeros.
Coloque los tacos.
- Atornillar los ángulos.
Seguir con ilustr. 12.



Duravit AG
Werderstr. 36
78132 Hornberg
Germany
Phone +49 78 33 70 0
Fax +49 78 33 70 289
info@duravit.de
www.duravit.de

