

Starck 1

Schablone und Montageanleitung Aufsatzbecken

Template and mounting instructions Above counter basin

Gabarit et notice de montage Vasques à poser

Sjabloon en montageaanwijzing Opbouw wastafel

Sagoma e istruzioni di montaggio Lavabo appoggiato

Plantilla e instrucciones de montaje Lavabo

Esquema de corte e instruções de montagem Lavatório de embutir por cima

Şablon ve montaj kılavuzu Çanak lavabo

斯达克1 模板及安装说明 台上式脸盆

0408530000

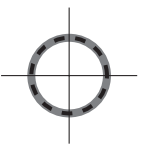
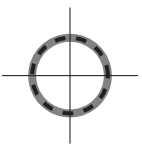
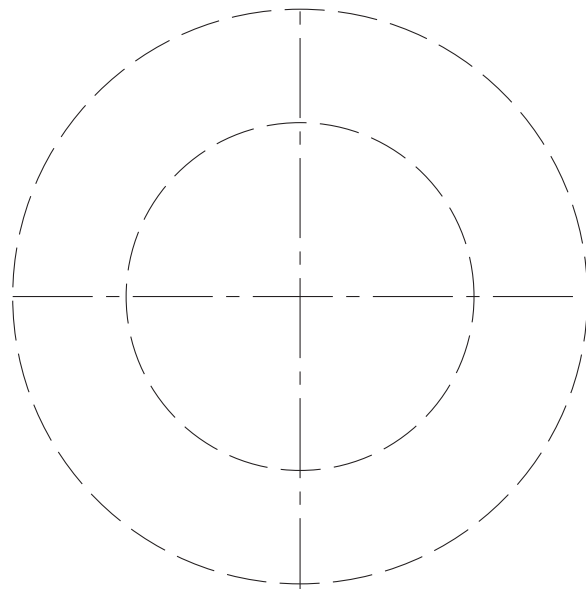
0445460000

0447530000

0446480000

0446480000

0408530000
0445460000
0447530000





Schrauben müssen fest angezogen werden um Undichtigkeiten zu vermeiden.

The screws must be firmly tightened to prevent leaks.

Serrer les vis à fond pour assurer une parfaite étanchéité.

Draai de schroeven stevig aan om lekkage te voorkomen.

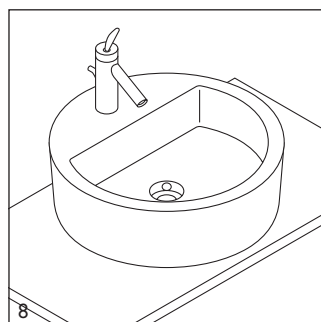
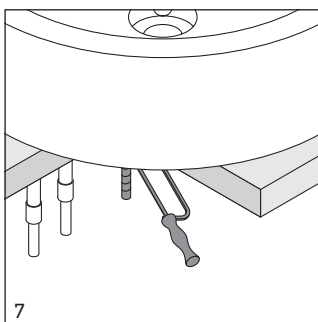
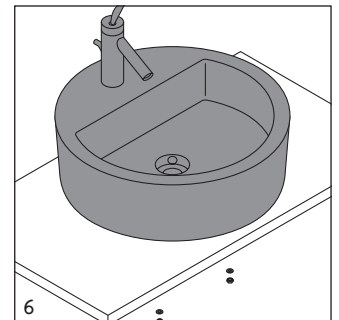
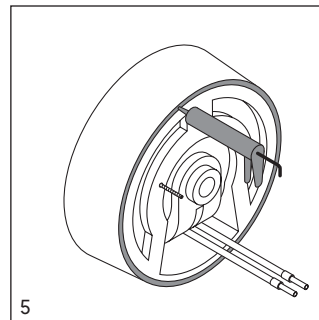
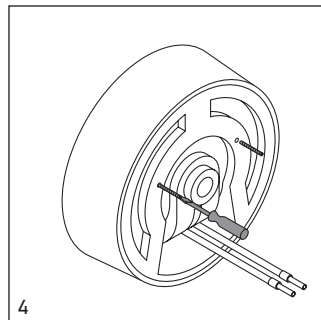
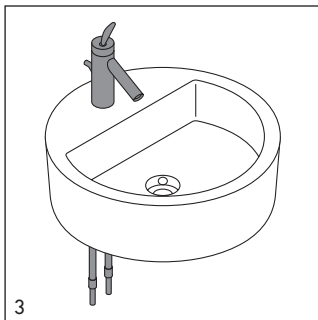
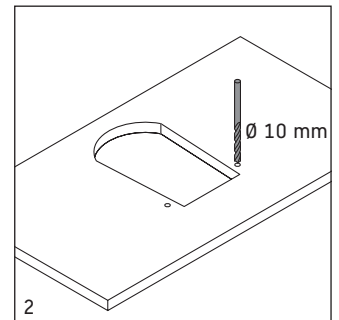
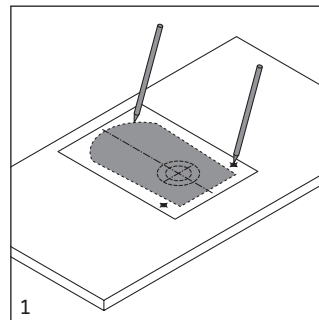
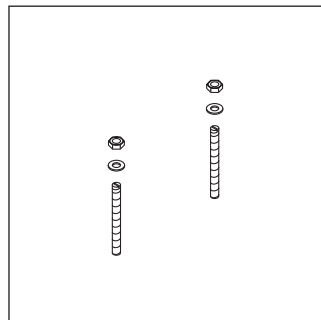
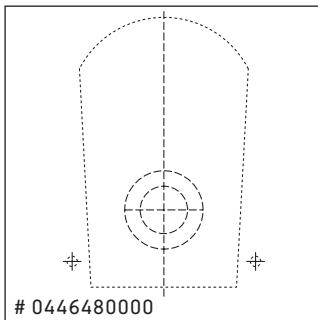
I dadi devono essere serrati a fondo per garantire i viti stagna.

Los tornillos deben ser fuertemente apretados para evitar pérdidas de agua.

Os parafusos deverão ser firmemente apertados para evitar fugas.

Sızdırmazlığı sağlamak için, montaj vidaları kuvvetlice sıkılmalıdır.

螺丝钉必须拧紧，以防渗漏。





Schrauben müssen fest angezogen werden um Undichtigkeiten zu vermeiden.

The screws must be firmly tightened to prevent leaks.

Serrer les vis à fond pour assurer une parfaite étanchéité.

Draai de schroeven stevig aan om lekkage te voorkomen.

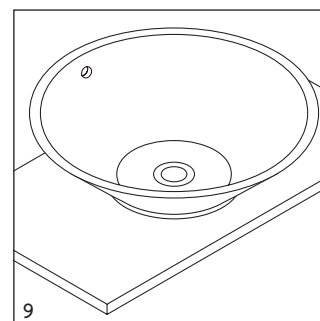
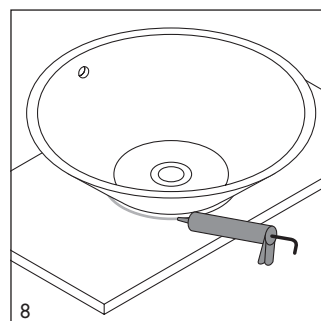
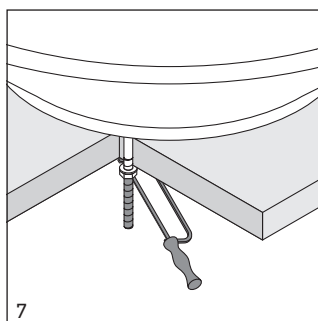
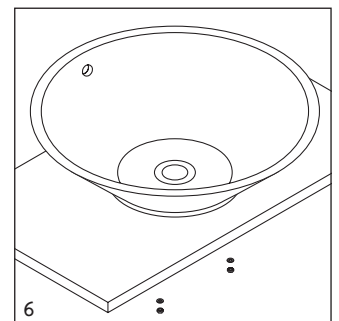
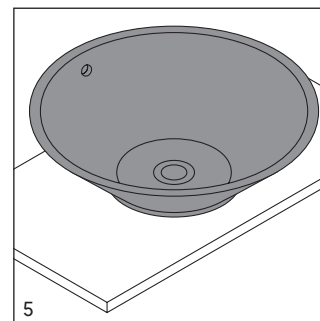
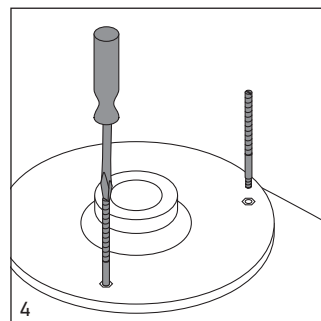
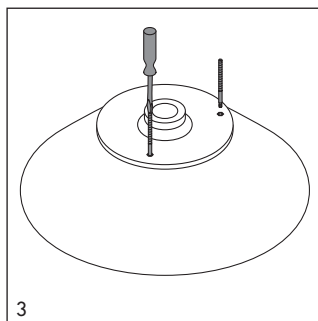
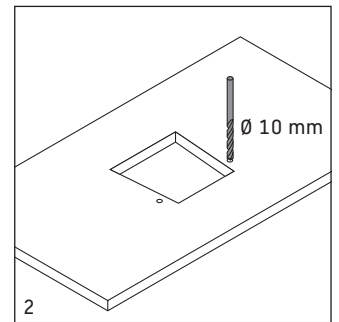
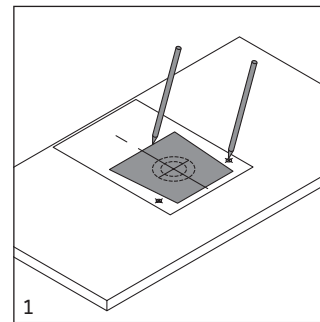
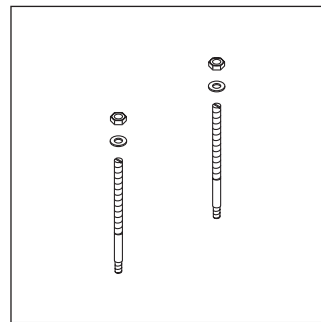
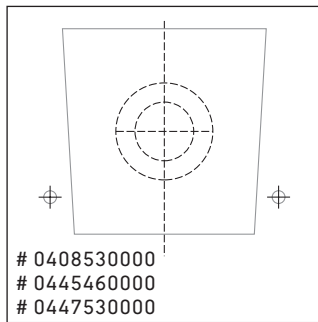
I dadi devono essere serrati a fondo per garantire i viti stagna.

Los tornillos deben ser fuertemente apretados para evitar perdidas de agua.

Os parafusos deverão ser firmemente apertados para evitar fugas.

Sızdırmazlığı sağlamak için, montaj vidaları kuvvetlice sıkılmalıdır.

螺丝钉必须拧紧，以防渗漏。



Technische Verbesserungen und optische Veränderungen an den abgebildeten Produkten behalten wir uns vor.
 We reserve the right to make technical improvements and enhance the appearance of the products shown.
 Nous nous réservons le droit d'apporter des améliorations techniques et de modifier l'apparence visuelle des produits présentés.
 Technische verbeteringen en optische wijzigingen ten opzichte van de afgebeelde producten voorbehouden.
 Con riserva di apportare modifiche tecniche.
 Nos reservamos el derecho de realizar modificaciones técnicas y de aspecto de los productos representados.
 Reservamo-nos o direito de efectuar melhorias técnicas e alterações visuais que beneficiem os produtos apresentados.
 Belirtilen ürünlerinde teknik iyileştirme ve görsel değişiklik yapma haklarımız saklıdır.
 由于技术改进，我们保留改变产品规格说明的权利。