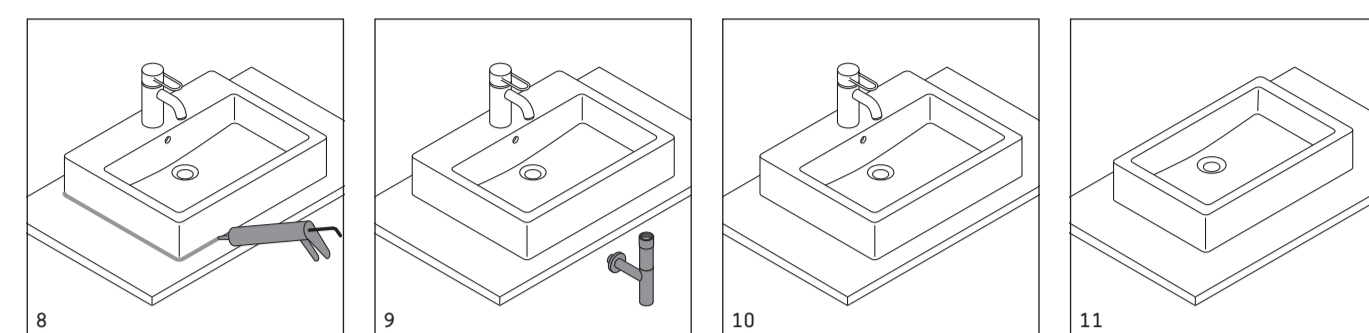
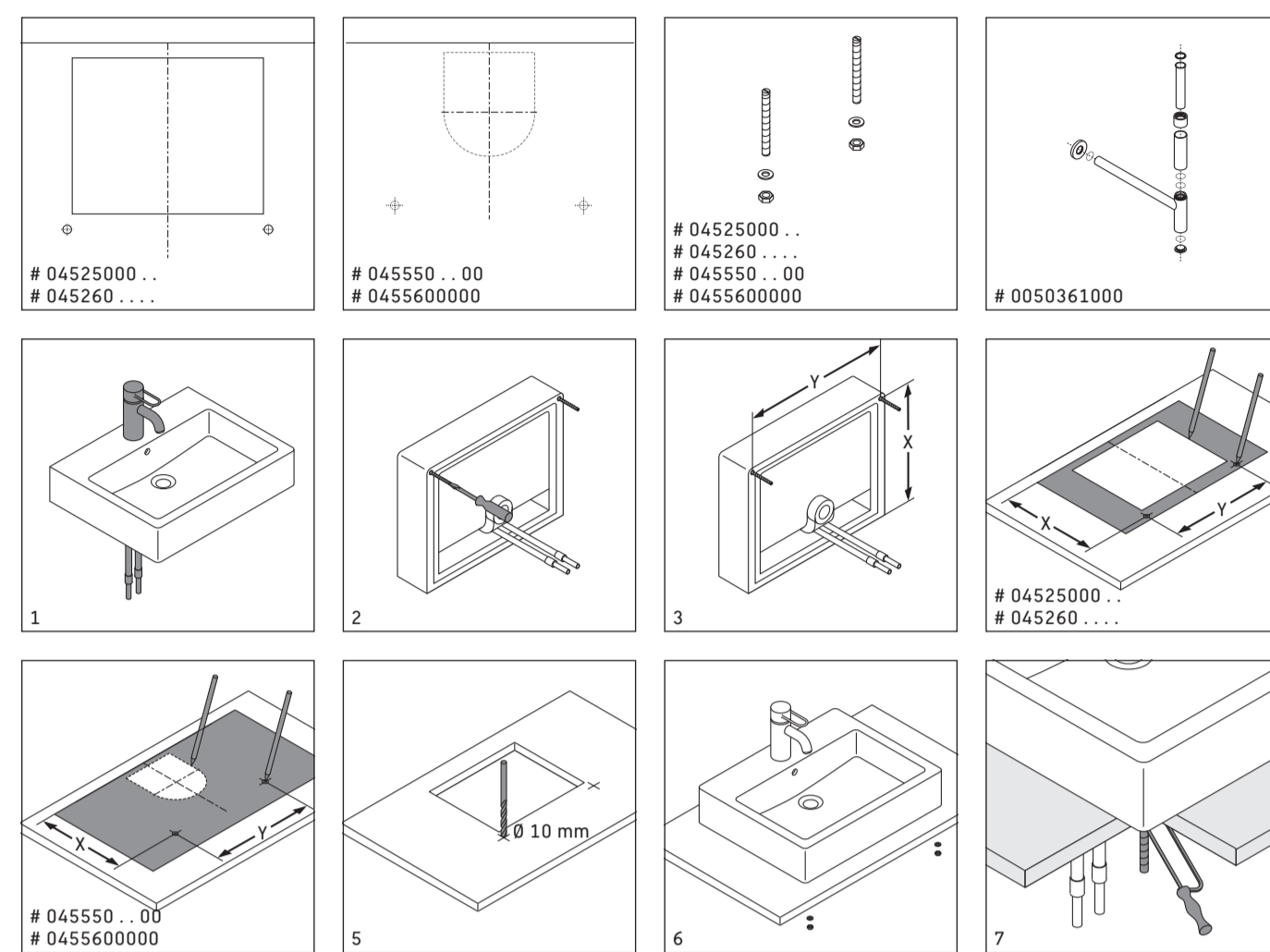


Vero

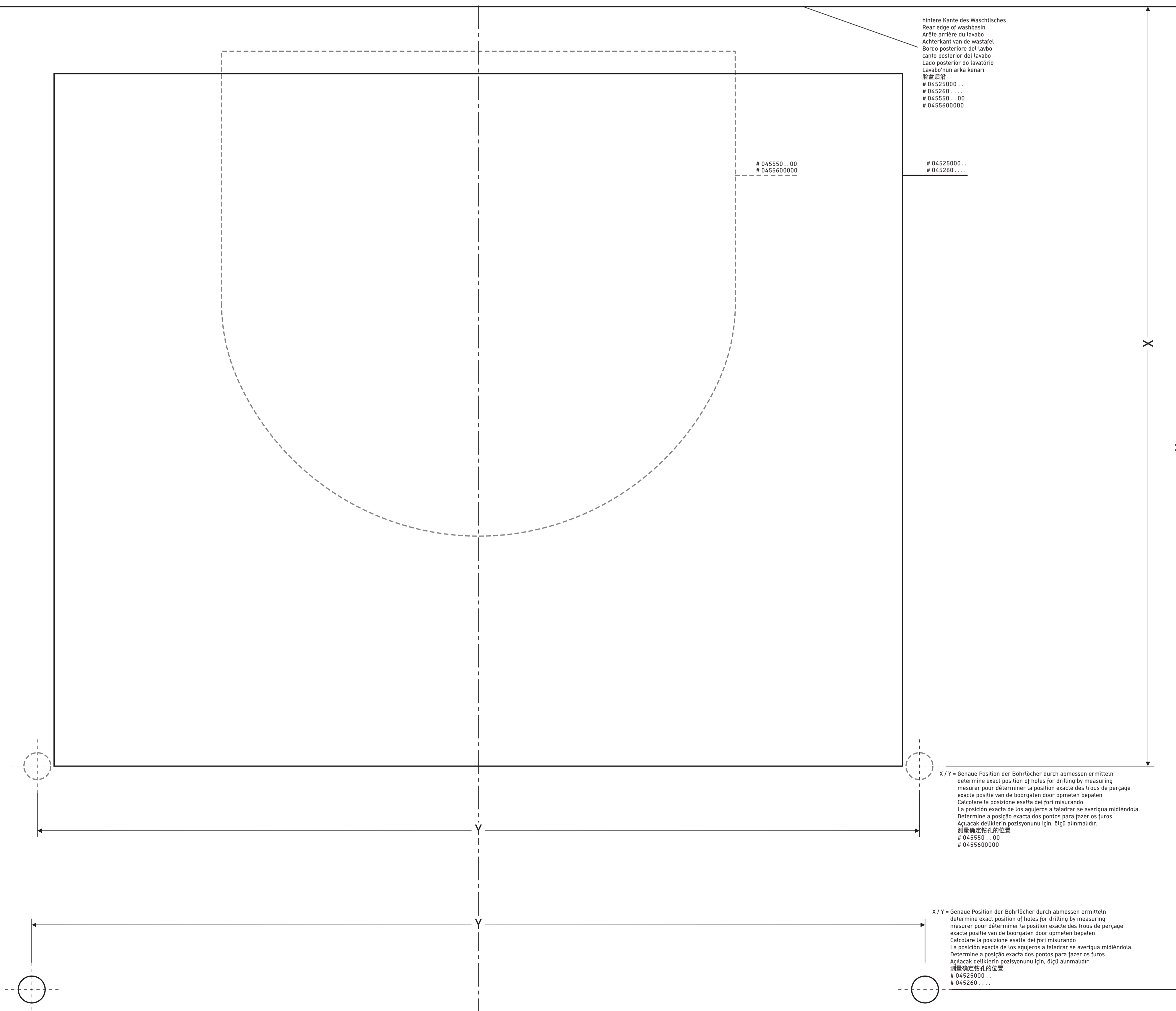
Schablone und Montageanleitung
Template and mounting instructions
Gabarit et notice de montage
Sjabloon en montageaanwijzing
Sagoma e istruzioni di montaggio
Plantilla e instrucciones de montaje
Instruções de montagem
Şablon ve montaj kılavuzu
维拉 模板及安装说明

- # 04525000 . . .
- # 045260
- # 045450
- # 045460
- # 045470
- # 045480
- # 045410
- # 045410 . . . 26
- # 045412
- # 045550 . . 00
- # 0455600000
- # 070445

Bsp.-Nr. 52281/06-11.20



Technische Verbesserungen und optische Veränderungen an den abgebildeten Produkten behalten wir uns vor.
 We reserve the right to make technical improvements and enhance the appearance of the products shown.
 Nous nous réservons le droit d'apporter des améliorations techniques et de modifier l'apparence visuelle des produits présentés.
 Technische verbeteringen en optische wijzigingen ten opzichte van de afgebeelde producten voorbehouden.
 Con riserva di apportare modifiche tecniche.
 Nos reservamos el derecho de realizar modificaciones técnicas y de aspecto de los productos representados.
 Reservamos-nos o direito de efectuar melhorias técnicas e alterações visuais que beneficiem os produtos apresentados.
 Belirliilen ürünlerde teknik iyileştirme ve görsel değişiklik yapma haklarımız saklıdır.
 由于技术改进, 我们保留改变产品规格说明的权利。



hintere Kante des Waschtisches
 Rear edge of washbasin
 Arête arrière du lavabo
 Achterkant van de wastafel
 Bordo posteriore del lavabo
 canto posterior del lavabo
 Lado posterior do lavatório
 Lavabonun arka kenarı
 盥洗盆后沿
 # 04525000 . . .
 # 045260
 # 045550 . . 00
 # 0455600000

045550 . . 00
 # 0455600000

04525000 . . .
 # 045260

X/Y = Genaue Position der Bohrlöcher durch abmessen ermitteln
 determine exact position of holes for drilling by measuring
 mesurer pour déterminer la position exacte des trous de perçage
 exacte positie van de boorgaten door opmeten bepalen
 Calcolare la posizione esatta dei fori misurando
 La posición exacta de los agujeros a taladrar se averigua midiéndola.
 Determine a posição exacta dos pontos para fazer os furos
 Açılacak deliklerin pozisyonunu için, ölçü alınmalıdır.
 測量確定鉋孔的位置
 # 04525000 . . .
 # 045260

X/Y = Genaue Position der Bohrlöcher durch abmessen ermitteln
 determine exact position of holes for drilling by measuring
 mesurer pour déterminer la position exacte des trous de perçage
 exacte positie van de boorgaten door opmeten bepalen
 Calcolare la posizione esatta dei fori misurando
 La posición exacta de los agujeros a taladrar se averigua midiéndola.
 Determine a posição exacta dos pontos para fazer os furos
 Açılacak deliklerin pozisyonunu için, ölçü alınmalıdır.
 測量確定鉋孔的位置
 # 04525000 . . .
 # 045260

