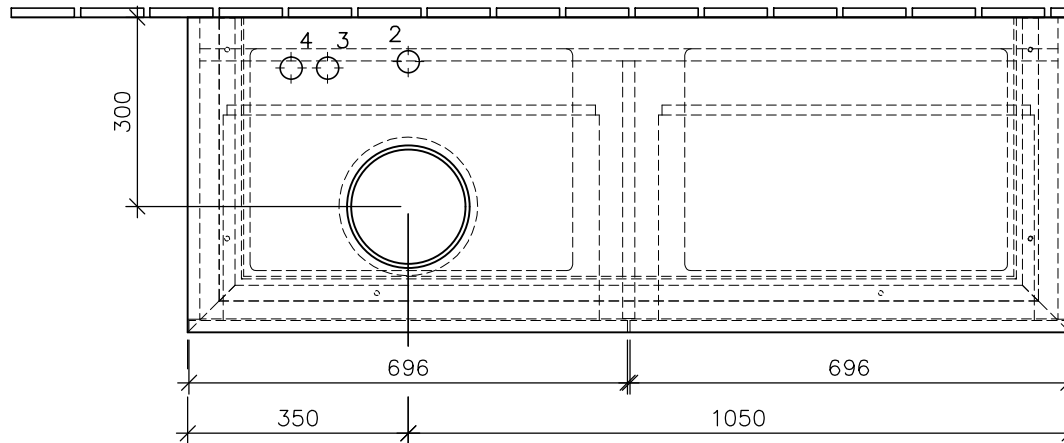


⚡ 220 - 240 V loser Netzanschluss ( laut VDE 0100 Teil 701 )



	1	2	3	4	H2	A1
5144 00 / 01	X		X	X	1010	590
5148 00 / 01	X	X	X	X	1010	590
5149 00 / 01	X	X	X	X	1010	590
5149 10 / 11	X				1010	590
5151 00 / 01	X	X	X	X	1010	590
5151 10 / 11	X			X	1010	590
5154 00 / 01	X	X			1010	590
4110 45	X		X	X	1090	600
4110 60	X	X			1090	600
4125 40 / 41	X		X	X	1070	630
4132 60 / 61	X		X	X	1070	630

 <b>Villeroy &amp; Boch</b> <small>1748</small>	<b>B112 00 XX</b>	Zeichner	SCMI	25.04.2013
	<b>Waschtischunterbau</b>	<b>LEGATO</b>		
	Typenzeichnung	1:12		

Diese Zeichnung ist unser geistiges Eigentum und darf ohne unsere Genehmigung nicht kopiert oder Dritten zugänglich gemacht werden.