

# D-Code

|                                 |   |
|---------------------------------|---|
| <b>Montageanleitung</b>         | Badewanne, Flieseneinbau (Nische, Ecke, Vorwand)  |
| <b>Mounting instructions</b>    | Tiled bathtub (niche, corner, back-to-wall)   |
| <b>Notice de montage</b>        | Baignoire, carrelée (niche, coin, contre-cloison)   |
| <b>Montagehandleiding</b>       | Bad, tegelmontage (nis, hoek, back-to-wall)   |
| <b>Instrucciones de montaje</b> | Bañera empotrada con azulejos (entre 3 paredes, esquina, antepared)                         |
| <b>Istruzioni di montaggio</b>  | Vasca da incasso (in nicchia, angolo, da appoggio a parete)                                 |
| <b>Instruções de montagem</b>   | Banheira de hidromassagem com revestimento acrílico modelado                                |
| <b>Monteringsvejledning</b>     | Badekar, fliseindbygning (niche, hjørne, back-to-wall)                                      |
| <b>Asennusohje</b>              | Kylpyamme, kaakeleihin asennus (kolo, nurkka, suora seinää vasten)                          |
| <b>Monteringsanvisning</b>      | Badekar, innfliset (nisje, hjørne, back-to-wall)  |
| <b>Monteringsanvisning</b>      | Badkar, inbyggnaversion med plattor (nisch, hörn, baksida mot vägg)                         |
| <b>Paigaldusjuhend</b>          | Vanni plaaditud paigaldusvariant (nišš, nurk, seinä ette paigaldus)                         |
| <b>Instrukcja montażu</b>       | Wanna do zabudowy płytkowej (wnękowa, narożna, przyścienna)                                 |
| <b>Инструкция по монтажу</b>    | Ванна, облицованная плиткой (в нише, угловая, у стены)                                      |
| <b>Montážní návod</b>           | Vana k zabudování do obkladu (do niky, do rohu, předstěnová verze)                          |
| <b>Návod na montáž</b>          | Vaňa, obloženie obkladačkami (nika, roh, predná stena)                                      |
| <b>Szerelési útmutató</b>       | Fürdőkáád, beépíthető (fülke, sarok, fal elérté álló változat)                              |
| <b>Upute za montažu</b>         | Kada, postavljajte keramičkih pločica (niša, kut, prednja stjenka)                          |
| <b>Instrucțiuni de montaj</b>   | Cadă, încorporată cu plăci ceramice (nișă, colț, paravan)                                   |
| <b>Navodila za montažo</b>      | Kopalna kad, obložena s ploščicami (niša, vogal, predstena)                                 |
| <b>Ръководство за монтаж</b>    | Вградена вана за баня, облицована с плочки<br>(вградена в ниша, в ъгъл, зад частична стена) |
| <b>Montāžas instrukcija</b>     | Vanna, apdare ar flīzēm (niša, stūris, sienas variants)                                     |
| <b>Montavimo instrukcija</b>    | Įmontuojama vonia su plytelių apdaila<br>(statyti į nišą, kampą, viena puse prie sienos)    |
| <b>Montaj kılavuzu</b>          | Banyo küveti, fayanslı montaj (ön panel, köşe, duvara tam dayalı)                           |
| 安装说明书                           | 浴缸，安装瓷砖（小房间、角落、壁面）  |
| 설치 설명서                          | 욕조, 타일 설치(벽감, 코너, 벽면)   |
| 設置説明書                           | バスタブ、タイル埋込型(3方向壁タイプ、コーナー、壁面)  |
| دليل التركيب                    | بانيو، للتركيب مغطى بالسيراميك (في داخل حائط، في ركن، في حائط بارز)                         |

---

**D-Code**

# 700095  
# 700096  
# 700097  
# 700098  
# 700099  
# 700100  
# 700101  
# 700102  
# 700103  
# 700104  
# 700105  
# 700106  
# 700107  
# 700108  
# 700137  
# 700138  
# 700139  
# 700140



|                          |    |
|--------------------------|----|
| Wichtige Hinweise        | 4  |
| Important information    | 5  |
| Remarques importantes    | 6  |
| Belangrijke aanwijzingen | 7  |
| Información importante   | 8  |
| Indicazioni importanti   | 9  |
| Indicações importantes   | 10 |
| Vigtige henvisninger     | 11 |
| Tärkeä ohje              | 12 |
| Viktig informasjon       | 13 |
| Viktig information       | 14 |
| Olulised nõuanded        | 15 |
| Ważne informacje         | 16 |
| Важные замечания         | 17 |
| Důležité pokyny          | 18 |
| Dôležité upozornenia     | 19 |
| Fontos tudnivalók        | 20 |
| Važne napomene           | 21 |
| Indicații importante     | 22 |
| Pomembni napotki         | 23 |
| Важни указания           | 24 |
| Svarīgi norādījumi       | 25 |
| Svarbūs nurodymai        | 26 |
| Önemli açıklamalar       | 27 |
| 重要说明                     | 28 |
| 주의 사항                    | 29 |
| 重要注意事項                   | 30 |
| ملاحظات هامة             | 31 |



|  |    |
|--|----|
| Montage, Installation, Montage, Montage, Montaje, Montaggio, Montagem, Montering, Asennus, Montering, Montering, Paigaldus, Montaž, Монтаж, Montáž, Montáž, Szerelés, Montaža, Instalarea, Montaža, Монтаж, Montáža, Montavimas, Montaj, 安装, 설치, 設置, التركيب | 32 |
|--|----|



## Wichtige Hinweise

---

### Zur Montageanleitung

Diese Montageanleitung ist Bestandteil der Duravit Badewanne und ist vor der Montage sorgfältig zu lesen.

### Erklärung der Signalwörter und Symbole

**HINWEIS!** Zur Vermeidung von Sachschäden



Verweis auf **Montagehinweis** in diesem Kapitel



Aufforderung zum Sichten (z.B. auf Kratzer)



Angabe der Zeitdauer (z.B. 10 Minuten)

### Zielgruppe und Qualifikation

Die Badewanne darf nur durch ausgebildete Sanitärinstallateure montiert werden.

### HINWEIS!

Die Installationsvorschriften örtlicher Versorgungsunternehmen sowie länderspezifische Normen sind uneingeschränkt einzuhalten.

### Montagehinweise

Beachten Sie vor der Montage die Vorinstallationsdatenblätter. Diese stehen im Internet unter [www.duravit.com](http://www.duravit.com) zum Download bereit.

#### **23** Revisionsöffnung vorsehen (Grafik 23)

- Bereich: Ab- und Überlaufgarnitur
- Abmessungen der Revisionsöffnung für Ablaufgarnitur: min. 20x20 cm

#### **24** Revisionsöffnung schließen (Grafik 24)

- gegen Spritzwasser abgedichtet
- nur mit einem Werkzeug zu öffnen



## Important information

---

### About the mounting instructions

These mounting instructions come as part of the Duravit bathtub and should be read carefully prior to installation.

### Explanation of the key words and symbols

**ADVICE!** For avoiding property damage



Link to **installation information** in this section



Inspection (e.g. for scratches)



Indication of the length of time (e.g. 10 minutes)

### Target group and qualification

The bathtub must only be installed by trained plumbing engineers.

### NOTE!

Local installation regulations and any country-specific standards must be observed at all times.

## Installation information

Please read the pre-installation data sheets prior to the installation. These are available to download on the Internet at [www.duravit.com](http://www.duravit.com).

### **23** Providing for an inspection hatch (Diagram 23)

- Area: drain and overflow fittings
- Dimensions of the inspection hatch  
for drain fittings: min. 20x20 cm

### **24** Closing inspection hatch (Diagram 24)

- Sealed to avoid spray water
- Only to be opened with a tool



## Remarques importantes

### Concernant la notice de montage

Cette notice de montage fait partie de la baignoire Duravit et doit être lue soigneusement avant le montage.

### Explication des avertissements et symboles

**REMARQUE !** Pour éviter les dégâts matériels



Référence à la **consigne de montage** dans ce chapitre



Invitation à vérifier (p. ex. les rayures)



Indication de la durée (par ex. 10 minutes)

### Groupe cible et qualification

La baignoire doit uniquement être montée par des installateurs sanitaires formés à cet effet.

### REMARQUE !

Les prescriptions d'installation des sociétés de distribution locales ainsi que les normes nationales doivent être respectées sans réserves.

### Consignes de montage

Veuillez tenir compte des fiches de préinstallation avant le montage. Celles-ci peuvent être téléchargées sur Internet via le site [www.duravit.com](http://www.duravit.com).

#### **23** Prévoir une trappe de visite (graphique 23).

- Zone : garniture d'écoulement et de trop-plein
- Dimensions de la trappe de visite pour la garniture d'écoulement : min. 20x20 cm

#### **24** Fermer la trappe de visite (graphique 24)

- Isolé contre les éclaboussures d'eau
- Ouvrir uniquement avec un outil



## Belangrijke aanwijzingen

### Betreffende deze montagehandleiding

Deze montagehandleiding is een onderdeel van het Duravitbad en moet vóór de montage zorgvuldig worden doorgelezen.

### Uitleg van de signaalwoorden en symbolen

**AANWIJZING!** Ter voorkoming van materiële schade



Verwijzing naar **montageaanwijzing** in dit hoofdstuk



Visuele controle noodzakelijk (bijv. i.v.m. krassen)



Indicatie van de tijdsduur (bijv. 10 minuten)

### Doelgroep en kwalificatie

Het bad mag uitsluitend door een erkend installatiebedrijf worden gemonteerd.

### AANWIJZING!

De installatievoorschriften van de lokale nutsbedrijven alsmede de voor het betreffende land geldende normen moeten volledig in acht worden genomen.

### Montageaanwijzingen

Vóór de montage op de gegevensbladen van de voorinstallatie letten. Deze kunt u op internet downloaden van [www.duravit.com](http://www.duravit.com).

#### **23** Inspectie-opening plannen (afb. 23)

- Bereik: afvoer- en overloopgarnituur
- Afmetingen van de inspectie-opening voor afvoergarnituur: min. 20x20 cm

#### **24** Inspectie-opening sluiten (afb. 24)

- tegen spatwater afgedicht
- kan alleen worden geopend met behulp van gereedschap



## Información importante

### Instrucciones de montaje

Estas instrucciones de montaje acompañan a la bañera Duravit y es necesario leerlas cuidadosamente antes del montaje.

#### Explicación de las indicaciones y símbolos de advertencia

**¡ADVERTENCIA!** Para evitar daños materiales



Indica una **advertencia acerca del montaje** en este capítulo



Fíjese que no haya, por ejemplo, arañazos



Tiempo necesario (por ejemplo, 10 minutos)

#### Instaladores y sus cualificaciones

La bañera únicamente podrán montarla instaladores sanitarios cualificados.

#### **¡ADVERTENCIA!**

Deberán cumplirse sin restricciones las instrucciones de instalación de las empresas de suministro locales y las normas específicas de cada país.

### Advertencia acerca del montaje

Antes de llevar a cabo el montaje, ténganse en cuenta las fichas de datos previos a la instalación. Pueden descargarse en Internet del sitio web [www.duravit.com](http://www.duravit.com).

#### **23** Prever el registro (imagen 23)

- Zona: vaciador automático y rebosadero
- Medidas del registro para el vaciador automático: mín. 20x20 cm

#### **24** Cerrar el registro (imagen 24)

- Protegido contra salpicaduras de agua
- Que se pueda abrir solo con una herramienta





## Indicazioni importanti

### Riguardo alle istruzioni di montaggio

Le presenti istruzioni di montaggio sono parte integrante della vasca da bagno Duravit e devono essere lette con attenzione prima dell'installazione del prodotto.

#### Legenda

**NOTA!** Per evitare danni materiali



Riferimento alla **nota al montaggio** riportata qui sotto



Richiesta di ispezione visiva (es. per cercare graffi)



Indicazione della durata (es. 10 minuti)

#### Destinatari e competenza

La vasca da bagno deve essere installata esclusivamente da tecnici specializzati e qualificati.

#### NOTA!

Nell'installazione rispettare sempre rigorosamente le normative nazionali e locali.

### Nota al montaggio

Prima di eseguire il montaggio osservare le schede tecniche di preinstallazione. Tali schede sono scaricabili da internet al sito [www.duravit.com](http://www.duravit.com).

#### **23** Prevedere una botola per la manutenzione (fig. 23)

- Area: colonna di scarico
- Dimensioni della botola per la manutenzione per la colonna di scarico: min. 20x20 cm

#### **24** Chiudere la botola per la manutenzione (fig. 24)

- Guarnizione di protezione dagli spruzzi d'acqua
- Da aprire soltanto con un apposito utensile



## Indicações importantes

### Sobre as instruções de montagem

Estas instruções de montagem são parte integrante da banheira Duravit e devem ser lidas com atenção antes da montagem.

### Descrição das palavras-chave e dos símbolos

**NOTA!** Prevenção de danos materiais



Referência à **informação de montagem** neste capítulo



Solicitação para examinar (p.ex: em relação a arranhões)



Indicação da duração (por ex. 10 minutos)

### Grupo-alvo e qualificação

A banheira só deve ser montada por instaladores sanitários qualificados.

### NOTA!

Devem ser respeitadas as directivas de instalação locais assim como as normas específicas do país.

### Indicações de montagem

Observar as fichas de dados de pré-instalação antes da montagem. Estas encontram-se na internet, para download, em [www.duravit.com](http://www.duravit.com).

#### **23** Providenciar uma abertura para inspecção (gráfico 23)

- Faixa: válvula de escoamento e anti-transbordo
- Dimensões da abertura do painel para inspecção da válvula de escoamento: min. 20x20 cm

#### **24** Fechar a abertura para inspecção (gráfico 24)

- Vedado para evitar salpicos de água
- Abertura apenas com uma ferramenta



## Vigtige henvisninger

### Om monteringsvejledningen

Denne monteringsvejledning hører med til Duravit badekarret og skal læses omhyggeligt igennem før monteringen.

### Forklaring af signalordene og symbolerne

**BEMÆRK!** For at undgå tingskader



Henviser til **monteringsanvisning** i dette kapitel



Opfordrer til visuel kontrol (f.eks. for ridser)



Angivelse af varighed (f.eks. 10 minutter)

### Målgruppe og kvalifikation

Badekarret må kun monteres af uddannede sanitærinstallatører.

### BEMÆRK!

Lokale montageregulationer og landespecifikke standarder skal altid overholdes.

### Monteringsanvisninger

Følg forinstallationsdatabladene, før montering finder sted. Disse kan downloades fra internettet under [www.duravit.com](http://www.duravit.com).

#### **23** Revisionsåbning skal være til stede (grafik 23)

- Område: Afløbs- og overløbssæt
- Mål på revisionsåbning  
for afløbssæt: mindst 20x20 cm

#### **24** Revisionsåbning lukkes (grafik 24)

- Tætnet mod stænkvand
- Må kun åbnes med et værktøj



## Tärkeä ohje

### Asennusohjeesta

Tämä asennusohje on osa Duravit-kylpyammeen osa ja se on luettava huolellisesti ennen asennusta.

### Merkkisanojen ja symbolien selitys

**OHJE!** Aineellisten vahinkojen välttämiseen



Viite tässä luvussa olevaan **asennusohjeeseen**



Pyyntö silmämääräiseen tarkastukseen (esim. naarmujen varalta)



Ajallisen keston tieto (esim. 10 minuuttia)

### Kohderyhmä ja pätevyys

Kylpyammeen saavat asentaa ainoastaan koulutetut saniteettialan asentajat.

### OHJE!

Paikallisen vesilaitoksen asennusmääräyksiä sekä maakohtaisia normeja on noudatettava rajoituksetta.

### Asennusohjeet

Huomioi esiasennustietolehtiset ennen asennusta. Nämä voidaan ladata Internetistä osoitteesta [www.duravit.com](http://www.duravit.com).

#### **23** Huoltoluukulla varustaminen (kuva 23)

- Alue: Viemäri- ja ylivuotokalusteet
- Huoltoluukun mitat  
viemärikalusteille: väh. 20x20 cm

#### **24** Huoltoluukun sulkeminen (kuva 24)

- Tiivistetty roiskevettä vastaan
- Voidaan avata ainoastaan työkalun avulla



## Viktig informasjon

---

### Til monteringsanvisningen

Denne monteringsanvisningen hører med til Duravit-badekaret og skal leses grundig før montering.

### Forklaring av signalord og symbol

**MERK!** For å unngå tingskader



Henvising til **Monteringstips** i dette kapittelet



Oppfordring til visuell kontroll (f.eks. med tanke på riper)



Angivelse av varighet (f.eks. 10 minutter)

### Målgruppe og kvalifisering

Badekaret skal kun monteres av utdannede VVS-montører.

### MERK!

Lokale og nasjonale standarder skal alltid overholdes ved montering.

### Monteringstips

Før montering, følg for-installasjon databladene. Disse kan du laste ned på internett på [www.duravit.com](http://www.duravit.com).

#### **23** Lag en inspeksjonsåpning (figur 23)

- Område: Avløps- og overløpsarmatur
- Dimensjoner på inspeksjonsåpningen for avløpsarmatur: min. 20x20 cm

#### **24** Lukk inspeksjonsåpningen (figur 24)

- tett mot vannsprut
- åpnes kun med verktøy



## Viktig information

### Om monteringsanvisningen

Monteringsanvisningen utgör en del av Duravit-badkaret. Läs noga igenom den före monteringen.

### Förklaring till signalord och symboler

**OBS!** För att undvika saksador



Hänvisning till **monteringsanvisningen** i det här kapitlet



Uppmaning till besiktning (t.ex. repor)



Uppgift om tidslängd (t.ex. 10 minuter)

### Målgrupp och kvalifikationer

Badkaret får bara monteras av utbildade VVS-installatörer.

**OBS!**

Följ ovillkorligen gällande normer och lokala installationsföreskrifter.

### Monteringsanvisningar

Läs noga igenom databladerna om förinstallation före montering. Gå in på [www.duravit.com](http://www.duravit.com) för att ladda ner dem.

#### **23** Anordna en inspektionsöppning (bild 23)

- Område: Utlopps- och bräddavloppsarmatur
- Dimensioner hos inspektionsöppningen för utloppsarmatur: minst 20x20 cm

#### **24** Stäng inspektionsöppningen (bild 24)

- Spoltät
- Får bara öppnas med verktyg



## Olulised nõuanded

### Paigaldusjuhendist

Käesolev paigaldusjuhend on Duravit-vanni koostisosa ja tuleb enne paigaldamist hoolikalt läbi lugeda.

### Signaalsõnade ja sümbolite seletus

**VIIDE!** Materiaalse kahju vältimiseks



Viide **paigaldusnõuannetele** käesolevas peatükis



Visuaalse kontrolli nõue (nt kriimustused)



Aja näit (nt 10 minutit)

### Sihtrühm ja kvalifikatsioon

Vanni tohivad paigaldada ainult vastava väljaõppe saanud sanitaarseadmete paigaldajad.

### VIIDE!

Pidada rangelt kinni kohalike tarneettevõtete paigalduseeskirjadest, samuti riigispetsiifilistest standarditest.

### Paigaldusnõuanded

Lugege enne paigaldamist läbi eelpaigalduse andmelehed. Need leiab allalaadimiseks internetist aadressil [www.duravit.com](http://www.duravit.com).

#### **23** Kontroll-luugi planeerimine (joonis 23)

- Piirkond: äravoolu-ülevoolu komplekt
- Kontroll-luugi mõõdud  
äravoolukomplektile: min 20x20 cm

#### **24** Kontroll-luugi sulgemine (joonis 24)

- Tihendatud pritsmete vastu
- Avada ainult tööriista abil



## Ważne informacje

### O instrukcji montażu

Niniejsza instrukcja montażu jest dostarczana z wanną firmy Duravit. Przed rozpoczęciem montażu należy dokładnie zapoznać się z jej treścią.

### Objaśnienie haseł i symboli

**WSKAZÓWKA!** Celem uniknięcia strat materialnych



Odsyłacz do **wskazówek montażowych** zawartych w tym rozdziale



Konieczna kontrola wzrokowa (np. pod kątem zadrapań)



Określenie czasu (np. 10 minut)

### Grupa docelowa i kwalifikacje

Wannę mogą montować tylko odpowiednio przygotowani instalatorzy sanitarni.

### WSKAZÓWKA!

Instalacja musi być zgodna z wymogami lokalnych dostawców mediów oraz standardami obowiązującymi w danym kraju.

### Wskazówki montażowe

Przed montażem zapoznać się ze specyfikacjami instalacyjnymi. Są one dostępne do pobrania w Internecie na stronie [www.duravit.com](http://www.duravit.com).

#### **23** Przygotować otwór rewizyjny (rys. 23)

- Obszar: komplet odpływowo-przelewowy
- Wymiary otworu rewizyjnego odpływu: min. 20x20 cm

#### **24** Zamknąć otwór rewizyjny (rys. 24)

- Uszczelnić przed wodą rozpryskową
- Otwierać tylko przy pomocy narzędzia





## Важные замечания

### Важные замечания к Инструкции по монтажу

Данная инструкция по монтажу прилагается к ванне производителя Duravit, и перед установкой ее необходимо внимательно прочитать.

#### Пояснения к сигнальным словам и символам

**ВНИМАНИЕ!** Во избежание повреждений



Данная глава **ссылается на инструкцию по монтажу**



Требуется осмотр (например, на наличие царапин)



Индикация длительности времени (например, 10 минут)

#### Целевая группа и квалификация рабочих

Монтаж ванной может быть произведен только специально обученным персоналом.

#### ВНИМАНИЕ!

Следует безоговорочно следовать указаниям по установке местных обслуживающих организаций, а также соблюдать нормы и правила, применяемые в конкретной стране.

### Указания по монтажу

Перед началом установки изучите рекомендации до выполнения монтажных работ. Они доступны для скачивания на сайте [www.duravit.com](http://www.duravit.com).

#### **23** Предусмотрите ревизионный люк (см. Рисунок 23)

- Зона: Сливная и переливная гарнитура
- Минимальные размеры ревизионного люка для сливной гарнитуры: мин. 20x20 см

#### **24** Ревизионный люк следует закрыть (см. Рисунок 24)

- Следует предусмотреть защиту от протечек
- Люк открывается только с помощью специального инструмента



## Důležité pokyny

### Montážní návod

Tento montážní návod je součástí dodávky vany Duravit, před montáží je nutné jeho pečlivé přečtení.

### Vysvětlení výstražných pokynů a symbolů

**UPOZORNĚNÍ!** Pro předcházení věcných škod



Odkaz na **pokyn k montáži** v této kapitole



Výzva k opatrnosti (např. na poškrábání)



Uvedení doby trvání (např. 10 minut)

### Cílová skupina a kvalifikace

Vanu smí montovat jen kvalifikovaní instalatéři sanitární techniky.

### UPOZORNĚNÍ!

V plném rozsahu je nutno dodržovat instalační předpisy místních zásobovacích podniků a specifické normy platné v příslušné zemi.

### Pokyny k montáži

Před montáží je nutná znalost předinstalačních listů technických údajů. Tyto listy jsou ke stažení na internetu, na [www.duravit.com](http://www.duravit.com).

#### **23** Vytvoření revizního otvoru (obrázek 23)

- Oblast: souprava odtoku a přepadu
- Rozměry revizního otvoru pro soupravu vanového odtoku: min. 20x20 cm

#### **24** Zavření revizního otvoru (obrázek 24)

- izolovaný proti stříkající vodě
- otevíratelný pouze nástrojem



## Dôležité upozornenia

### K montážnemu návodu

Tento montážny návod je súčasťou kúpeľňovej vane Duravit a pred montážou si ho starostlivo prečítajte.

### Vysvetlenie signálnych slov a symbolov

**UPOZORNENIE!** Aby sa zabránilo vecným škodám



Odkaz na **montážny pokyn** v tejto kapitole



Výzva na preverenie (napr. škrabancov)



Údaj doby trvania (napr. 10 minút)

### Cieľová skupina a kvalifikácia

Vašu môžu montovať iba vyškolení inštalatéri sanitárnych zariadení.

### UPOZORNENIE!

Bez obmedzenia dodržujte predpisy miestnych dodávateľov týkajúce sa inštalácie, ako aj normy príslušnej krajiny.

### Montážne pokyny

Pred montážou si všimnite listy predinštalčných údajov. Sú pripravené na stiahnutie na internetovej stránke [www.duravit.com](http://www.duravit.com).

#### **23** Naplánovať revízny otvor (obr. 23)

- Priestor: Odtoková a prepádová súprava
- Rozmery revízneho otvoru pre odtokovú súpravu: min. 20x20 cm

#### **24** Zavrieť revízny otvor (obr. 24)

- Utesnené proti striekajúcej vode
- Otváranie iba s pomocou nástroja



## Fontos tudnivalók

### A szerelési útmutatóval kapcsolatban

A szerelési útmutató a Duravit fürdőkád részét képezi, ezért a szerelés megkezdése előtt gondosan tanulmányozza át a tartalmát.

### Jelzőszavak és szimbólumok magyarázata

**TUDNIVALÓ!** Anyagi károk elkerülése érdekében



Utalás a **szerelési útmutatóra** ebben a fejezetben



Figyelem felhívás a szemrevételezésre (pl. karcolások ellenőrzése)



Az időtartamra vonatkozó adat (pl. 10 perc)

### A beszerelést végzőkkel szembeni szakmai követelmény

A fürdőkádat csak megfelelő szakképzettségű vízvezeték szerelő szerelheti be.

### TUDNIVALÓ!

Szerelésnél mindig teljes mértékben be kell tartani a helyi vízvezeték, csatorna szerelési előírásokat és az adott országban érvényes szabványokat.

### Szerelési tudnivalók

Összeszerelés előtt olvassa el a telepítés előtti adatlapokat. Ezek az Interneten a [www.duravit.com](http://www.duravit.com) címről tölthetők le.

#### **23** Ellenőrző nyílás kialakítása (23. ábra)

- Terület: Le- és túlfolyó garnitúra
- A lefolyó garnitúra ellenőrzőnyílásának a méretei: min. 20x20 cm

#### **24** Ellenőrző nyílás lezárása (24. ábra)

- Fröccsenő víz elleni szigetelés szükséges
- csak szerszámmal lehessen kinyitni



## Važne napomene

### Uz upute za montažu

Ove su upute za montažu sastavni dio Duravit kade i potrebno ih je prije montaže pažljivo pročitati.

### Objašnjenje signalnih riječi i simbola

**NAPOMENA!** Za sprječavanje materijalnih šteta



Uputnica na **napomene za montažu** u ovom poglavlju



Nalog za vizualni pregled (npr. pregled na eventualno postojanje ogrebotina)



Navođenje vremena trajanja (npr. 10 minuta)

### Ciljna skupina i kvalifikacija

Kade trebaju montirati isključivo školovani vodoinstalateri.

### NAPOMENA!

Molimo obavezno se pridržavajte svih mjesnih instalacijskih propisa vodoprivrednih poduzeća kao i regionalnih normi.

### Upute za montažu

Prije montaže obratite pozornost na podatkovne listove za predinstalaciju. Oni su dostupni na web stranici [www.duravit.com](http://www.duravit.com).

#### **23** Obavezno predvidite revizijske otvore (slika 23)

- Područje: Odvodna i prijelazna garnitura
- Dimenzije revizijskog otvora  
odvodne garniture: min. 20x20 cm

#### **24** Obavezno predvidite revizijski otvor (slika 24)

- s izolacijom od prskajuće vode
- otvoriti samo alatom



## Indicații importante

### Despre instrucțiunile de montaj

Aceste instrucțiuni de montaj sunt parte componentă a căzii Duravit și trebuie citite cu atenție înainte de montaj.

### Explicația termenilor de atenționare și a simbolurilor

**INDICAȚIE!** Despre evitarea pagubelor materiale



Trimitere la **indicația de montaj** din acest capitol



Solicitare inspecție vizuală (de ex. în privința zgârieturilor)



Specificație privind durata (de ex. 10 minute)

### Grupul țintă și calificarea

Montarea căzii este permisă numai instalatorilor de instalații sanitare calificați.

### INDICAȚIE!

A se respecta toate prescripțiile de instalare ale companiilor locale de utilități publice, precum și standardele specifice țării.

### Indicații de montaj

Înainte de montaj, citiți fișele tehnice de preinstalare. Acestea pot fi descărcate pe internet de la adresa [www.duravit.com](http://www.duravit.com).

#### **23** Executarea unei deschizături de inspecție (figura 23)

- Zona: garnitura de scurgere și de preaplin
- Dimensiunile deschizăturii de inspecție pentru garnitura de scurgere: min. 20x20 cm

#### **24** Închiderea deschizăturii de inspecție (figura 24)

- cu etanșare contra picăturilor de apă
- a se deschide numai cu o unealtă



## Pomembni napotki

### 0 navodilih za montažo

Ta navodila za montažo so sestavni del kopalne kadi Duravit in jih morate pred montažo pozorno prebrati.

### Pojasnilo opozoril in simbolov

**NAPOTEK!** V izogib materialni škodi



Opozorilo na **napotke za montažo** v tem poglavju



Opravite pregled (npr. morebitne praske)



Navedba časa (npr. 10 minut)

### Ciljna skupina in kvalifikacija

Kopalno kad smejo montirati samo strokovno usposobljeni monterji sanitarne opreme.

### NAPOTEK!

Upoštevajte predpise o namestitvi s strani lokalnih dobavnih podjetij ter državne standarde v neomejenem obsegu.

### Napotki za montažo

Pred montažo si oglejte tehnične liste za predinštalacijo. Le-te si lahko prenesete s spletne strani [www.duravit.com](http://www.duravit.com).

#### **23** Predvidite revizijsko odprtino (slika 23)

- Območje: odtočna in prelivna garnitura
- Mere revizijske odprtine  
za odtočno garnituro: min. 20x20 cm

#### **24** Zaprite revizijsko odprtino (slika 24)

- zatesnjeno proti pršiči vodi
- odpiranje samo z orodjem



## Важни указания

### Ръководство за монтаж

Това ръководство за монтаж е неделима част от ваната за баня на Duravit и трябва внимателно да се прочете преди монтажа.

### Обяснение на сигналните думи и символи

**УКАЗАНИЕ!** За избягване на евентуални материални щети



Препратка към **Монтажни указания** в тази глава



Визуален контрол (напр. за драскотини)



Задаване на времеви интервал (напр. 10 минути)

### Целева група и квалификация

Ваната за баня трябва да се монтира само от обучен монтажник за санитарно оборудване.

### УКАЗАНИЕ!

Монтажните предписания на местните фирми за енергоснабдяване, както и специфичните за страната законови изисквания трябва да се спазват без ограничения.

### Монтажни указания

Преди монтажа се консултирайте с техническата документация за прединсталация. Можете да я свалите от този сайт [www.duravit.com](http://www.duravit.com).

#### **23** Да се предвиди ревизионен отвор (фигура 23)

- Зона: Система за оттичане и защита от преливане
- Размери на ревизионния отвор за системата за оттичане: мин. 20x20 см

#### **24** Затворете ревизионния отвор (фигура 24)

- уплътнена срещу водни пръски
- да се отворя само с един инструмент





## Svarīgi norādījumi

### Par montāžas instrukciju

Šī montāžas instrukcija ir Duravit vannas sastāvdaļa un pirms montāžas tā ir rūpīgi jāizlasa.

### Signālvārdu un simbolu skaidrojums

**NORĀDĪJUMS!** Materiālo zaudējumu novēršanai



Norāde uz **montāžas norādījumu** šajā nodaļā



Aicinājums veikt vizuālu pārbaudi (piem., skrāpējumi)



Laika norāde (piem., 10 minūtes)

### Mērķa grupa un kvalifikācija

Vannas montāžu drīkst veikt tikai apmācīti sanitārtehiķi.

### NORĀDĪJUMS!

Bez ierobežojumiem ir jāievēro vietējo apgādes uzņēmumu instalācijas noteikumi un valsts specifiskie standarti.

### Montāžas norādījumi

Pirms montāžas ievērojiet pirminstalēšanas datu lapas. Tās ir pieejamas lejupielādei interneta tīmekļa vietnē [www.duravit.com](http://www.duravit.com).

#### **23** Apkopes lūkas izveidošana (23. zīm.)

- Novietojums: noteces un pārplūdes garnitūra
- Apkopes lūkas izmēri  
noteces garnitūrai: min. 20x20 cm

#### **24** Apkopes lūkas noslēgšana (24. zīm.)

- Noblīvēta pret ūdens šļakatām
- Atverama tikai ar instrumentu



## Svarbūs nurodymai

### Apie montavimo instrukciją

Ši montavimo instrukcija yra „Duravit“ vonios sudedamoji dalis, todėl prieš pradėdant montuoti ją būtina atidžiai perskaityti.

### Signalinių žodžių ir simbolių paaiškinimai

**NURODYMAS!** Materialinės žalos pavojui išvengti



Nuoroda į **Montavimo nurodymą** šiame skyriuje



Reikalavimas atlikti apžiūrą (pvz., ar nėra įbrėžimų)



Laiko intervalo duomenys (pvz., 10 minučių)

### Tikslinė grupė ir kvalifikacija

Vonią leidžiama montuoti tik kvalifikuotiems santechnikams.

### NURODYMAS!

Būtina laikytis visų vietinių komunalinių paslaugų įmonių nustatytų instaliavimo taisyklių bei eksploatavimo šalyje galiojančių standartų.

### Montavimo nurodymai

Prieš pradėdami montuoti atlikite pirminės instaliacijos duomenų lapuose pateiktus nurodymus. Juos galite parsisiųsti iš interneto tinklalapio [www.duravit.com](http://www.duravit.com).

#### **23** Numatykite patikros angą (23 brėž.)

- Sritis: nutekėjimo ir persipylimo įranga (vonios sifonas)
- Vandens nutekėjimo mazgo patikros angos matmenys: min. 20x20 cm

#### **24** Uždenkite patikros angą (24 brėž.)

- Užsandarinta nuo tyškančio vandens
- Atidaroma tik vienu įrankiu



## Önemli bilgiler

### Montaj kılavuzuyla ilgili

Bu montaj kılavuzu Duravit banyo küvetinin bir parçasıdır ve montajdan önce titizlikle okunmalıdır.

### Sinyal kelimelerinin ve sembollerin açıklaması

**UYARI!** Maddi zararlı önlemek için



Bu bölümdeki **montaj uyarılarına** işaret



Gözle kontrol etme talebi (örn. çizikler bakımından)



Süresinin belirtilmesi (örn. 10 dakika)

### Hedef grup ve özellikleri

Banyo küveti sadece meslek eğitimi görmüş sıhhi tesisatçılar ve yetkili servisler tarafından monte edilmelidir.

### UYARI!

Yerel kurumlarının montaj hükümlerine ve ülkelere özgü standartlara mutlaka uyulması gerekmektedir.

### Montaj uyarıları

Montajdan önce ön montaj veri formlarına dikkat ediniz. Bunları internette [www.duravit.com](http://www.duravit.com) adresinden yükleyebilirsiniz.

#### **23** Müdahale kapağı öngörünüz (Grafik 23)

- Alan: Boşaltma ve taşma sifonu
- Boşaltma sifonu için müdahale kapağı ebatları: min. 20x20 cm

#### **24** Müdahale kapağının kapatılması (Grafik 24)

- püskürtme suyu korumalı
- sadece bir takımla açılabilir



## 重要说明

### 关于安装说明书

本安装说明书是杜拉维特 (Duravit) 浴缸的组成部分, 安装前须认真阅读。

### 信息词及符号的解释

提示! 避免发生物品损失



请参阅本章中的安装说明



要求视检 (比如检查划痕)



说明持续时间 (比如10分钟)

### 目标群体及资质

浴缸仅允许由接受过培训的专业安装人员实施安装。

提示!

当地实际的安装规则及相关的国家标准, 必须无条件遵守。

### 安装说明

安装前请注意查看装前数据表。数据表可从 [www.duravit.com](http://www.duravit.com) 下载。

#### **23** 安装维修窗口 (图23)

- 区域: 排水及溢水管
- 维修窗口尺寸:  
最小 20x20cm

#### **24** 关闭维修窗口 (图24)

- 密闭, 可抵御喷射水流
- 借助工具才能打开



## 주의 사항

### 설치 설명서 사용 지침

이 설치 설명서는 Duravit 욕조에 관한 것이며, 설치 전에 주의해서 읽으시기 바랍니다.

### 신호 용어 및 심볼 설명

지침! 물품 손상 방지 지침



해당 단원의 설치 지침 참조 표시



욕안 점검 필요(예: 굽힘)



지속 시간 표시(예: 10분)

### 대상 그룹 및 자격

욕조는 반드시 위생설비 자격을 갖춘 기술자가 설치해야 합니다.

### 지침!

해당 지역 공공서비스 회사의 설치 규칙 및 국가별 규정을 반드시 준수하십시오.

### 설치 지침

설치 전에 사전설치 데이터 표를 참조하십시오. 이 데이터 표는 인터넷 [www.duravit.com](http://www.duravit.com) 사이트에서 다운로드할 수 있습니다.

#### **23** 점검 개방구 사전 준비(그래픽 23)

- 범위: 배출 및 오버플로우 영역
- 배출구 점검  
오프닝 규격 최소 20x20cm

#### **24** 점검 오프닝 닫기(그래픽 24)

- 분무수가 침투하지 않도록 밀폐
- 공구를 사용해서만 여십시오.



## 重要注意事項

### 設置説明書について

本設置説明書は Duravit 社製バスタブの付属物であり、設置する前によくお読みいただく必要があります。

### 用語と記号の説明

注意事項 物的損害を避けるため



この章の設置に関する注意事項を参照



視認の要求 (引っかき傷など)



時間の指定 (10 分など)

### 対象グループと資格

バスタブは必ず専門知識のある水道業者が設置しなければなりません。

### 注意事項

必ず設置する地域の公益企業の設置規則および各国特有の規定に従わなければなりません。

### 設置に関する注意事項

設置する前に、仮設置データシートをご確認ください。これらのデータシートは、インターネットで [www.duravit.com](http://www.duravit.com) からダウンロードすることができます。

#### 23 点検口を設ける (図 23)

- 範囲：排水口およびオーバーフロー穴一式
- 排水金具部の点検口の  
寸法：最低 20x20cm

#### 24 点検口を閉じる (図 24)

- 水はね防止のために養生する
- 必ず工具を使用して開く



## ملاحظات هامة

### معلومات حول دليل التركيب

يعد دليل التركيب هذا جزءاً لا يتجزأ من بانيو ديورافيت، ويجب قراءته بعناية قبل البدء في التركيب.

### شرح الصور الإرشادية والرموز

**ملاحظة!** في حالة وجود أضرار مادية



إشارة إلى إرشادات التركيب في هذا الفصل



طلب معاينة (مثلاً بحثاً عن أية خدوش)



بيان المدة الزمنية (مثلاً ١٠ دقائق)

### الفئة الموجه لها والمؤهلات اللازمة

لا يسمح بأن يقوم بتركيب البانيو إلا سباك صحي مدرب على ذلك.

### ملاحظة!

يجب الالتزام التام بتعليمات التركيب التي تحددها الشركة المحلية الموردة، وأيضاً بالمعايير المحلية السارية.

### إرشادات التركيب

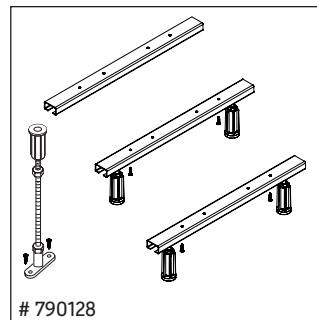
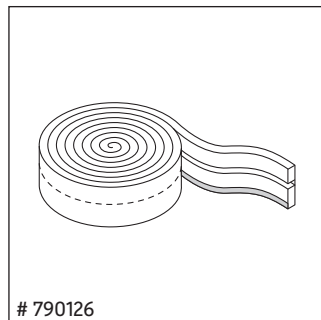
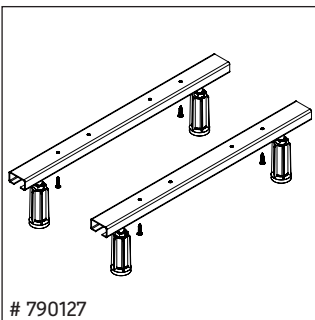
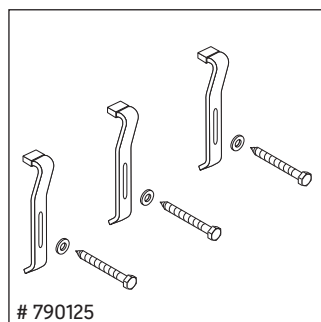
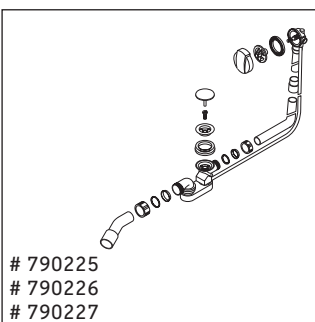
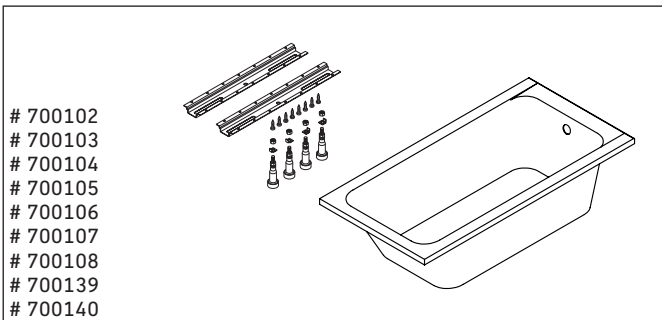
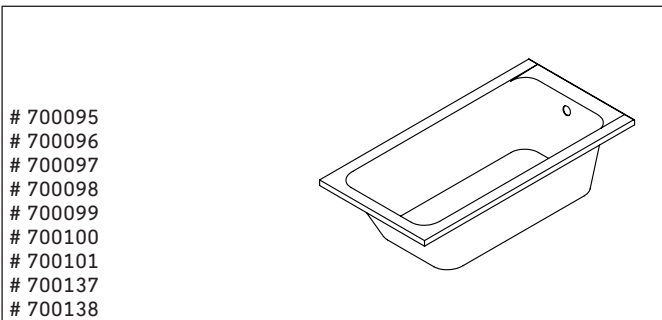
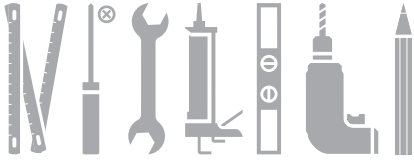
قبل التركيب احرص على مراعاة ورقة إرشادات التركيب الأولي. ويمكن تنزيل هذه البيانات من على موقع الإنترنت التالي: [www.duravit.com](http://www.duravit.com).

### 23 تجهيز فتحة الفحص (صورة 23)

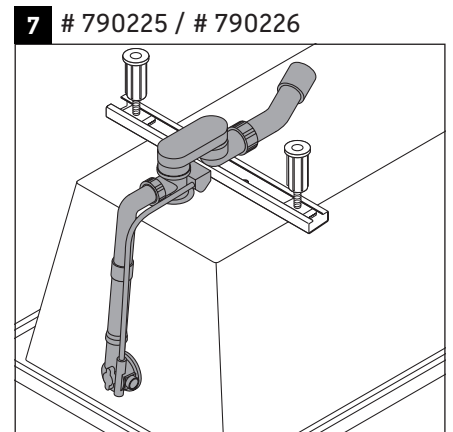
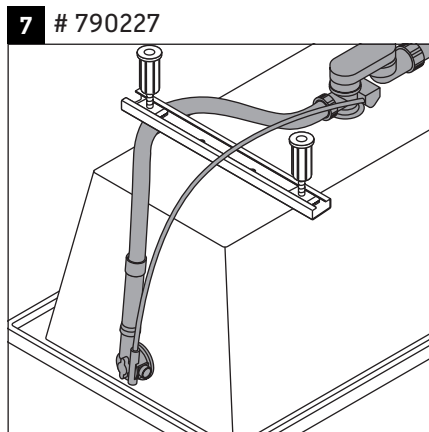
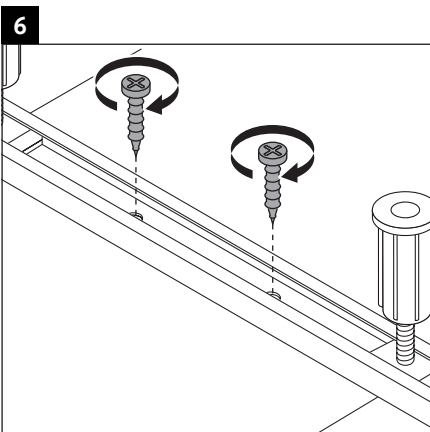
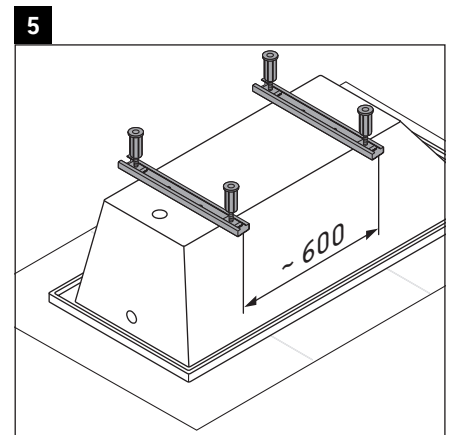
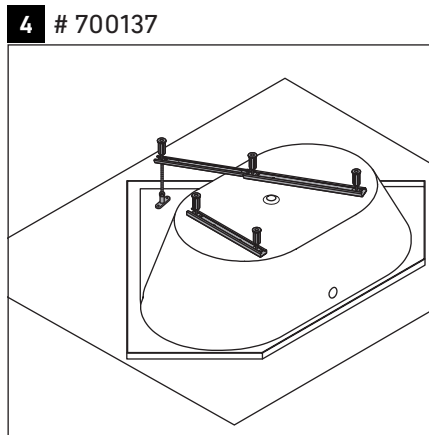
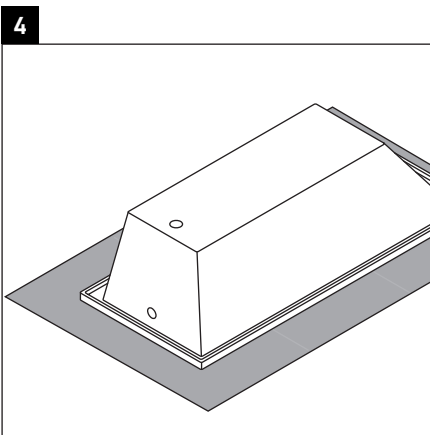
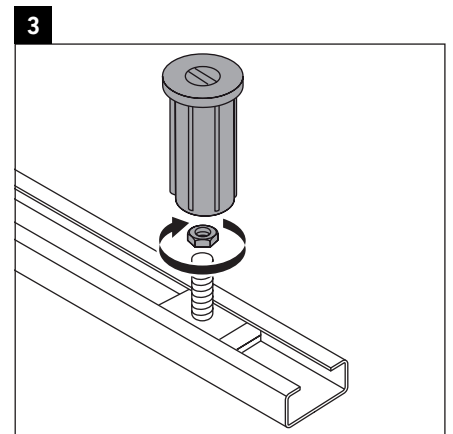
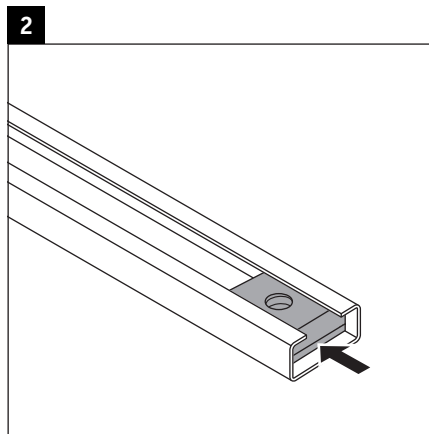
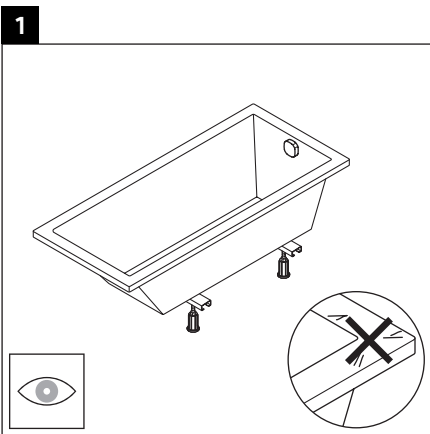
- النطاق: وصلة الصرف وتصريف الماء الزائد
- أبعاد فتحة فحص الصرف: ٢٠ x ٢٠ سم على الأقل

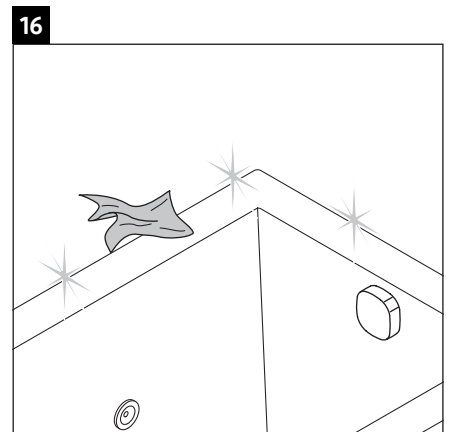
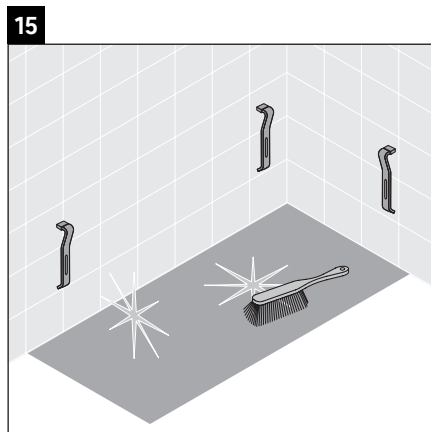
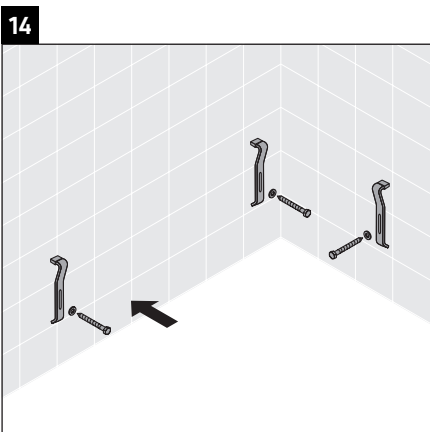
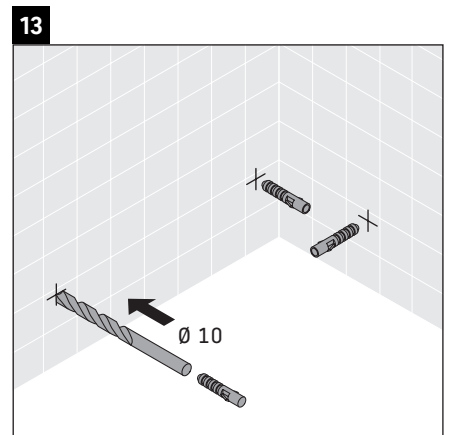
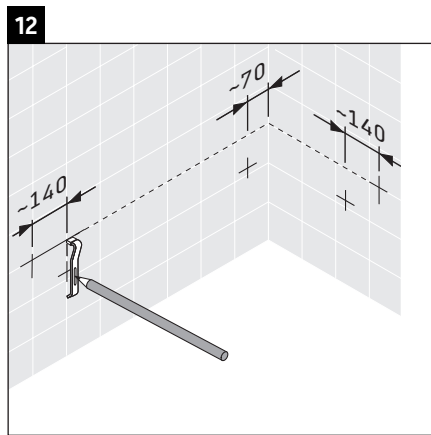
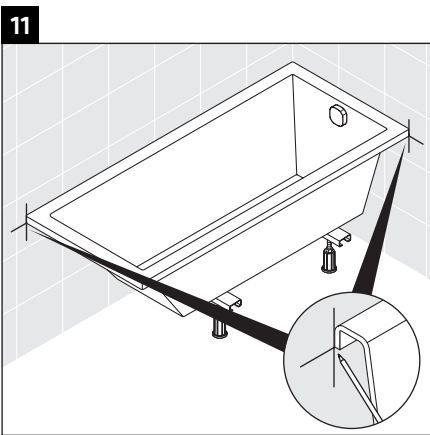
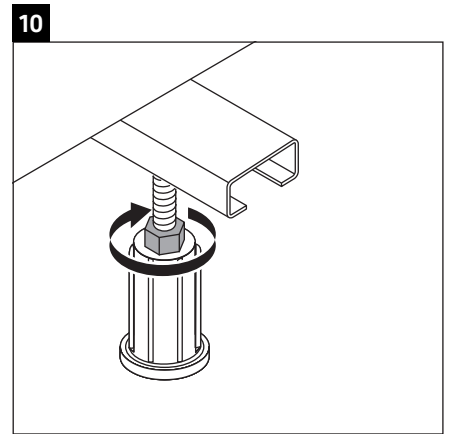
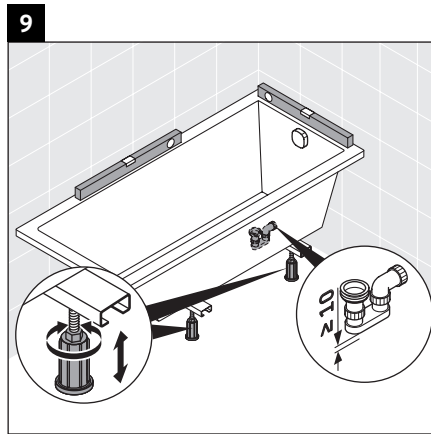
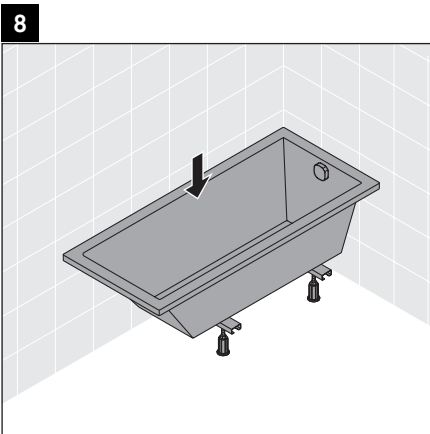
### 24 أغلق فتحة الفحص (صورة 24)

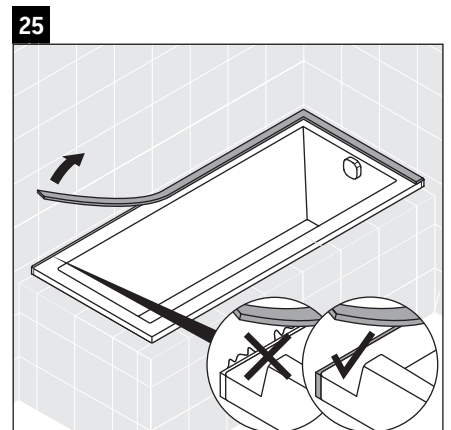
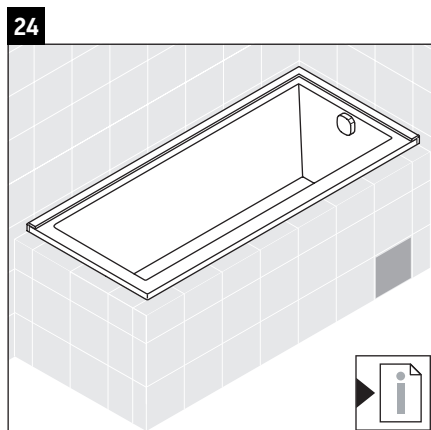
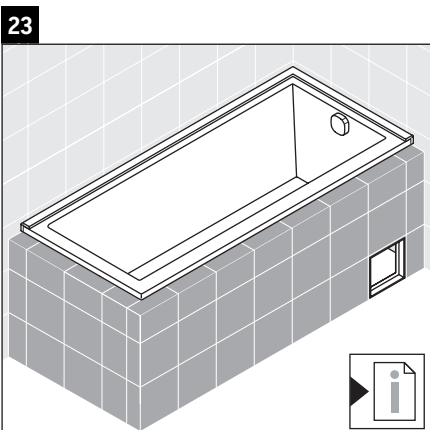
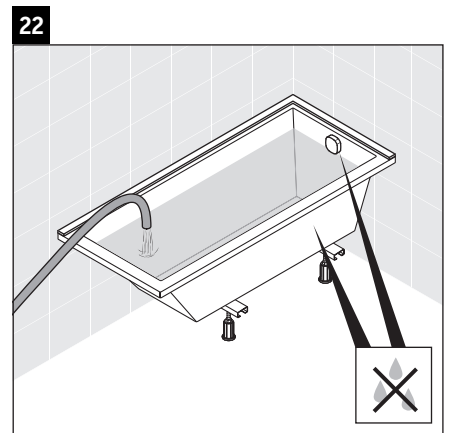
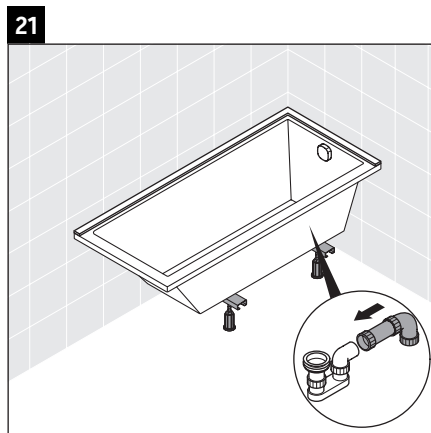
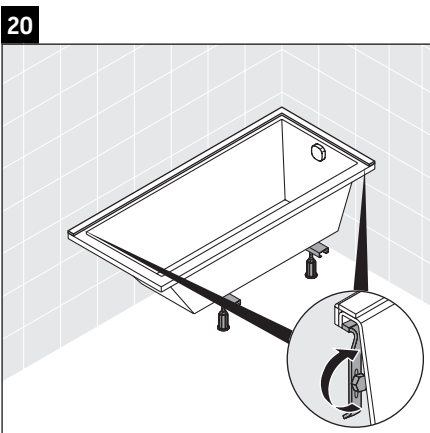
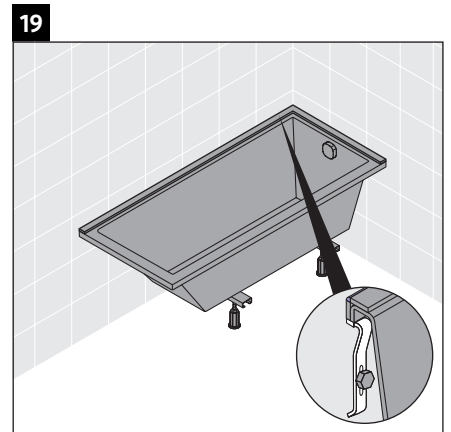
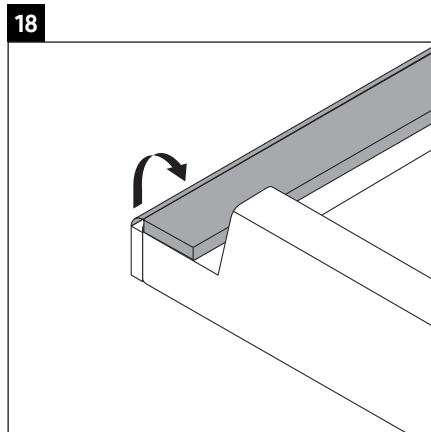
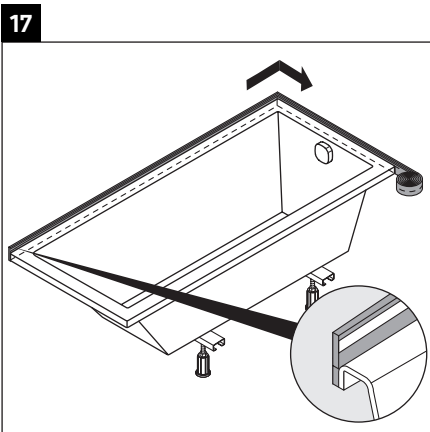
- مُحكمة ضد رذاذ الماء
- لا يمكن فتحها سوى باستخدام أداة

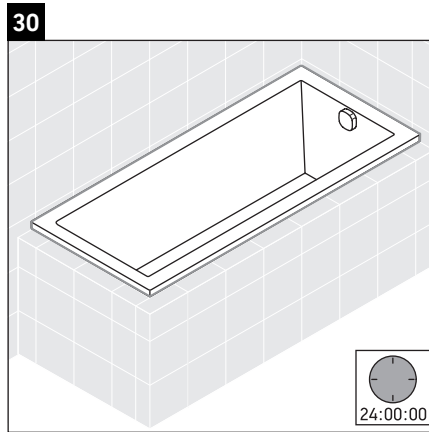
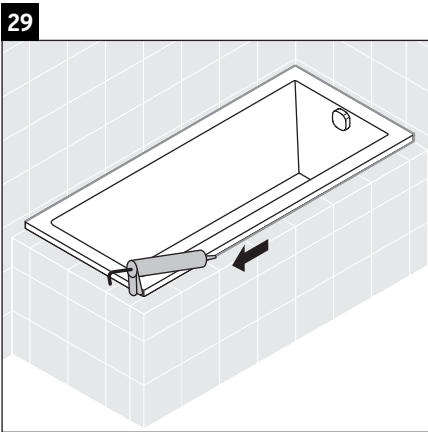
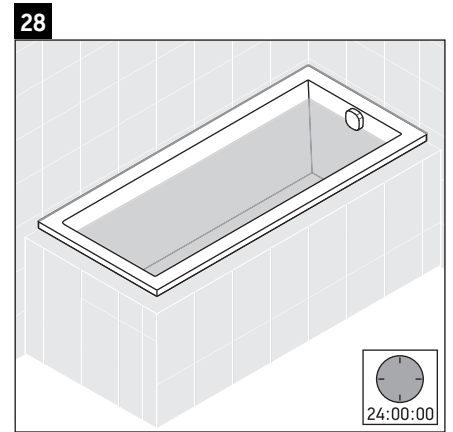
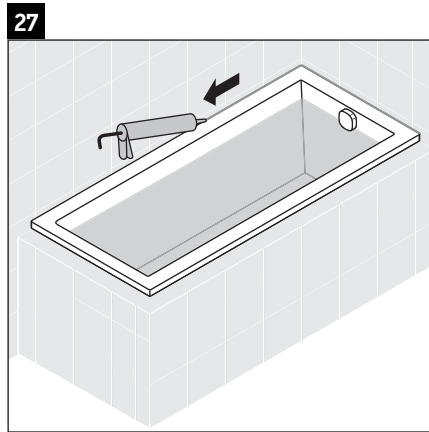
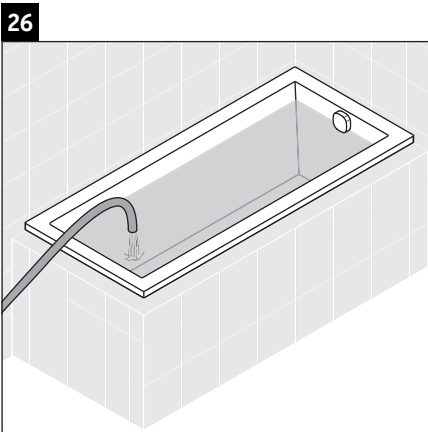


















**Duravit AG**  
Werderstr. 36  
78132 Hornberg  
Germany  
Phone +49 78 33 70 0  
Fax +49 78 33 70 289  
info@duravit.de  
www.duravit.de

#### **Australia**

Duravit Bathrooms Australia Pty Ltd  
U3 19-21 Bourke Road  
Alexandria 2015 · Sydney NSW  
Phone +61 2 8070 1889  
Fax +61 2 8070 1898  
info@au.duravit.com  
www.duravit.com/au

#### **Austria**

Duravit Austria GmbH  
Industriezentrum NÖ-Süd  
Straße 2a/M38  
2355 Wiener Neudorf  
Phone +43 2236 677 033 0  
Fax +43 2236 677 033 10  
info@at.duravit.com · www.duravit.at

#### **Belgium/Luxembourg**

Duravit BeLux sprl/bvba  
Brusselssesteenweg 288  
B-3090 Overijse  
Phone +32 2 6560510  
Fax +32 2 6560515  
info@be.duravit.com · www.duravit.be

#### **Canada**

Duravit USA, Inc.  
2205 Northmont Parkway  
Suite 200 · Duluth, GA 30096  
Phone +1 770 9313575  
Fax +1 770 9318454  
info@usa.duravit.com · www.duravit.us

#### **China**

Duravit Shanghai Office  
Suite A-D, 10/F Jiushi Tower  
28 Zhong Shan Road South  
Shanghai 200010, China  
Phone +86 21 6330 9922  
Fax +86 21 6330 4808  
info@cn.duravit.com · www.duravit.cn

#### **Duravit Beijing Office**

711 Nexus Center, 7/F  
19 A East 3rd Ring Road North  
Beijing 100020, China  
Phone +86 10 5967 0101  
Fax +86 10 5967 0101-100  
info@cn.duravit.com · www.duravit.cn

#### **Czech Republic/Slovakia**

Duravit CZ  
Přímětická 52 · 669 01 Znojmo  
Phone +420 515 220 155  
Fax +420 515 220 154  
info@cz.duravit.com · www.duravit.com

#### **Denmark**

Duravit Danmark A/S  
Jegstrupvej 6 · 8361 Hasselager  
Phone +45 8626 6000  
Fax +45 8626 6001  
info@dk.duravit.com · www.duravit.dk

#### **Egypt**

Duravit Egypt  
Duravit Building  
Elmosheer Ahmed Ismail St.  
Sheraton Heliopolis, Piece No.9, Square  
1160, Cairo 11361  
Phone +2 02 26968700  
Fax +2 02 22681294  
duravit.egypt@eg.duravit.com  
www.duravit.com.eg

#### **France**

Duravit S.A.  
C.S. 30010  
67241 Bischwiller Cedex  
N° Indigo +33 820 820 414  
Fax +33 388 906 101  
info@fr.duravit.com · www.duravit.fr

#### **Hongkong**

Duravit Asia Limited  
Unit 3408B, 34/F, AIA Tower  
183 Electric Road  
North Point · Hong Kong  
Phone +852 2219 8780  
Fax +852 2219 8893  
info@hk.duravit.com · www.duravit.com

#### **Hungary**

Duravit AG  
Magyarországi Képviselet,  
Panoráma u. 30 · 2083 Solymár  
Phone +36 26 564465  
Fax +36 26 564466  
info@hu.duravit.com · www.duravit.com

#### **India**

Duravit India Private Ltd.  
61, Titanium  
Near Prahladnagar AUDA Garden  
Off 100 feet Road · Prahladnagar  
Ahmedabad 380051  
Gujarat, India  
Phone +91 79 6611 2300  
Fax +91 79 6611 2316  
info@in.duravit.com · www.duravit.in

#### **Italy**

Duravit Italia S.r.l.  
Via Faentina 207 F  
48124 Ravenna (RA)  
Phone +39 0544 509711  
Fax +39 0544 501694  
info@it.duravit.com · www.duravit.it

#### **Japan**

Duravit Japan Co., Ltd.  
3F Fukiya Bldg. 1-20 Kakudacho  
Kita-ku Osaka, 530 0017 Japan  
Phone +81 6 6130 8611  
Fax +81 6 6130 8053  
info@jp.duravit.com · www.duravit.com

#### **Latin America**

Duravit América Latina  
Avda. del Libertador N°15.082, 1° piso  
B1641ANH Acassuso · Buenos Aires  
Phone +54 11 47434343  
Fax +54 11 47434455  
info@ar.duravit.com · www.duravit.com

#### **Middle East**

Duravit Middle East S.A.L.  
Off Shore  
Sodeco Square Building  
Bloc B, 14th floor  
Sodeco-Beirut · Lebanon  
Phone +961 1 397329  
Fax +961 1 397330  
info@lb.duravit.com · www.duravit.com

#### **Netherlands**

Duravit Nederland B.V.  
Ruwekampweg 2  
5222 AT 's-Hertogenbosch  
Phone +31 73 6131970  
Fax +31 73 6100983  
info@nl.duravit.com · www.duravit.nl

#### **Norway**

Duravit Norge  
Phone +47 815 33 600  
Fax +47 815 33 601  
info@no.duravit.com · www.duravit.com

#### **Poland**

Duravit Polska Sp. z o. o.  
Al. Krakowska 36 B  
05-090 Warszawa/Raszyn  
Phone +48 22 716 19 24  
Fax +48 22 716 19 25  
info@pl.duravit.com · www.duravit.pl

#### **Portugal**

Duravit Portugal  
Rua Antoine de Saint-Exupéry  
Alapraia · 2765-043 Estoril  
Phone +351 21 466 7110  
Fax +351 21 466 7119  
duravit@jrb.pt · www.duravit.com

#### **Russia**

Duravit CIS  
Repr. Office Moscow  
Proezd Serebryakova, 6  
Moscow 129343  
Phone +7 495 782 12 66  
Fax +7 495 782 12 67  
info@ru.duravit.com · www.duravit.com

#### **Singapore**

Duravit Asia Limited  
R0, 7, Temasek Boulevard,  
Suntec Tower One, #06-03  
Singapore 038987  
Phone +65 6238 6353  
Fax +65 6238 6359  
info@sg.duravit.com · www.duravit.com

#### **Saudi Arabia**

Duravit Saudi Arabia LLC  
Al Hamra district · Aarafat street  
Shahwan commercial center  
3rd floor - Office number 4  
P.O.Box 9135, 21413 Jeddah  
Phone/Fax +966 2 66 580 54  
+966 2 66 176 94/+966 2 66 410 38  
info@sa.duravit.com · www.duravit.com

#### **South Africa**

Duravit South Africa (Pty) Ltd  
Block B · Wierda Mews  
41 Wierda Road West  
Wierda Valley · Sandton  
Johannesburg · PO Box 833  
Strathavon · 2031  
Phone +27 (0) 11 722 9060  
Fax +27 (0) 11 783 9320  
info@za.duravit.com · www.duravit.co.za

#### **Spain**

Duravit España S.L.U  
Poligono Industrial Sector Z  
c/de la Logística, 18  
08150 Parets del Vallès (Barcelona)  
Phone +34 902 387 700  
Fax +34 902 387 711  
info@es.duravit.com · www.duravit.es

#### **Sweden**

Duravit Sweden AB  
Svängatan 2 B 416 68 Göteborg  
Phone +46 31 3375650  
Fax +46 31 215140  
info@se.duravit.com · www.duravit.com

#### **Switzerland**

Duravit Schweiz AG  
Bahnweg 4 · 5504 Othmarsingen  
Phone +41 62 887 25 50  
Fax +41 62 887 25 51  
info@ch.duravit.com · www.duravit.ch

#### **Tunisia**

Duravit Tunisia S.A.  
Boulevard de l'Environnement  
Zarzouna 7021 · Bizerte  
Phone +216 72 592 359 / 72 590 293  
Fax +216 72 590 236  
info@tn.duravit.com · www.duravit.com.tn

#### **Turkey**

Duravit Yapı Ürünleri  
Organize Deri San. Böl.  
10. Yol I-4 Parsel  
34956 Tuzla/Istanbul  
Phone +90 216 4585151  
Fax +90 216 4585195  
info@tr.duravit.com · www.duravit.com.tr

#### **Ukraine**

Duravit Ukraine  
Repr. Office Kyiv  
Liniyna Str. 17  
03 038 Kyiv  
Phone +38 044 259 99 39  
Fax +38 044 259 99 49  
info@ua.duravit.com · www.duravit.com

#### **United Arab Emirates**

Duravit Middle East - UAE Branch  
Terminal 2 - DAFZA  
(Dubai Airport Free Zone Authority)  
P.O.Box 293622 - Dubai  
6EA118 (Phase 6, East Wing, Block A,  
First Floor, # 118)  
Phone +971 4 7017 117  
Fax +971 4 7017 121  
info@ae.duravit.com · www.duravit.com

#### **United Kingdom**

Duravit UK Limited  
Unit 7, Stratus Park  
Brudenell Drive  
Brinklow, Milton Keynes  
MK10 0DE  
Phone +44 845 500 7787  
Fax +44 845 500 7786  
info@uk.duravit.com · www.duravit.co.uk

#### **USA**

Duravit USA, Inc.  
2205 Northmont Parkway  
Suite 200 · Duluth, GA 30096  
Phone +1 770 9313575  
Fax +1 770 9318454  
info@us.duravit.com · www.duravit.us

