

# Paiova

---

|                                 |  |
|---------------------------------|--|
| <b>Montageanleitung</b>         | Badewanne mit angeformter Acrylverkleidung / Monolith        |
| <b>Mounting instructions</b>    | Bathtub with formed acrylic panel / Monolith                 |
| <b>Notice de montage</b>        | Baignoire avec habillage acrylique moulé / Monolith          |
| <b>Montagehandleiding</b>       | Badkuip met aangepoten acrylbekleding / Monolith             |
| <b>Instrucciones de montaje</b> | Bañera con faldón acrílico moldeado / Monolith               |
| <b>Istruzioni di montaggio</b>  | Vasca da bagno con rivestimento acrilico adattato / Monolith |
| <b>Instruções de montagem</b>   | Banheira com revestimento acrílico modelado / Monolith       |
| <b>Monteringsvejledning</b>     | Kar med formet akrylpanel / Monolith                         |
| <b>Asennusohje</b>              | Kylpyamme, jossa muotoiltu akryylipaneeli / Monolith         |
| <b>Monteringsanvisning</b>      | Badekar med tilpasset akrylpanel / Monolith                  |
| <b>Monteringsanvisning</b>      | Badkar med panel av akryl i ett stycke / Monolith            |
| <b>Paigaldusjuhend</b>          | Vormitud akrüülpaneeliga vann / Monolith                     |
| <b>Instrukcja montażu</b>       | Wanna kąpielowa z uformowanym poszyciem akrylowym / Monolith |
| <b>Инструкция по монтажу</b>    | Ванна с акриловым покрытием / Monolith                       |
| <b>Montážní návod</b>           | Vana s tvarovaným akrylátovým panelem / Monolith             |
| <b>Návod na montáž</b>          | Vaňa s tvarovaným akrylátovým obkladem / Monolith            |
| <b>Szerelési útmutató</b>       | Fürdőkad formázott akril köpennyel / Monolith                |
| <b>Upute za montažu</b>         | Kada s oblikovanim plaštom od akrila / Monolith              |
| <b>Instrucțiuni de montaj</b>   | Vană cu mască acrilică turnată / Monolith                    |
| <b>Navodila za montažo</b>      | Kopalna kad z oblikovano akrilno oblogo / Monolith           |
| <b>Ръководство за монтаж</b>    | вана за баня с акрилна облицовка / Monolith                  |
| <b>Montāžas instrukcija</b>     | Vanna ar atbilstošas formas akrila apšuvumu / Monolith       |
| <b>Montavimo instrukcija</b>    | Vonia su priderintos formos / Monolith                       |
| <b>Montaj kılavuzu</b>          | Kalıp şeklinde akrilik panelli küvet / Monolith              |
| <b>安装说明书</b>                    | 带模制亚克力面板的浴缸 / Monolith                                       |
| <b>설치 설명서</b>                   | 아크릴 성형 패널이 부착된 욕조 / Monolith                                 |
| <b>設置説明書</b>                    | 成形アクリルパネル / Monolith   |
| <b>دليل التركيب</b>             | بانيو دوامات بكسوة أكريليك مشكلة / Monolith                  |

---

## Paiova

# 700264

# 700265

# 700266

# 700267

# 700268

# 700269

# 700270

# 700271



|                          |    |
|--------------------------|----|
| Wichtige Hinweise        | 4  |
| Important information    | 5  |
| Remarques importantes    | 6  |
| Belangrijke aanwijzingen | 7  |
| Información importante   | 8  |
| Indicazioni importanti   | 9  |
| Indicações importantes   | 10 |
| Vigtige henvisninger     | 11 |
| Tärkeä ohje              | 12 |
| Viktig informasjon       | 13 |
| Viktig information       | 14 |
| Olulised nõuanded        | 15 |
| Ważne informacje         | 16 |
| Важные замечания         | 17 |
| Důležité pokyny          | 18 |
| Dôležité upozornenia     | 19 |
| Fontos tudnivalók        | 20 |
| Važne napomene           | 21 |
| Indicații importante     | 22 |
| Pomembni napotki         | 23 |
| Важни указания           | 24 |
| Svarīgi norādījumi       | 25 |
| Svarbūs nurodymai        | 26 |
| Önemli bilgiler          | 27 |
| 重要说明                     | 28 |
| 주의 사항                    | 29 |
| 重要注意事項                   | 30 |
| ملاحظات هامة             | 31 |



|  |    |
|--|----|
| Montage, Installation, Montage, Montage, Montaje, Montaggio, Montagem, Montering, Asennus, Monterung, Monterung, Paigaldus, Montaž, Монтаж, Montáž, Montáž, Szerelés, Montaža, Instalarea, Montaža, Монтаж, Montáža, Montavimas, Montaj, 安装, 설치, 設置, التركيب | 32 |
|--|----|



## Wichtige Hinweise

---

### Zur Montageanleitung

Diese Montageanleitung ist Bestandteil der Duravit Badewanne und ist vor der Montage sorgfältig zu lesen.

### Erklärung der Piktogramme und Symbole

**HINWEIS!** Bei Sachschäden



Verweis auf **Montagehinweis** in diesem Kapitel



Aufforderung zum Sichten (z.B. auf Kratzer)



Angabe der Zeitdauer (z.B. 10 Minuten)



Aufforderung zum Prüfen auf Dichtigkeit

### Zielgruppe und Qualifikation

Die Badewanne darf nur durch ausgebildete Sanitärinstallateure montiert werden.

### Hinweis!

Die Installationsvorschriften örtlicher Versorgungsunternehmen sowie länderspezifische Normen sind uneingeschränkt einzuhalten.

### Montagehinweis

Vor der Montage Vorinstallationsdatenblätter beachten. Diese stehen im Internet unter [www.duravit.com](http://www.duravit.com) zum Download bereit.

### **22** Revision

> Revisionspanel muss zur Revision zugänglich und abnehmbar sein.



## Important information

---

### Regarding the mounting instructions

These mounting instructions comes as part of the Duravit bathtub and should be read carefully prior to installation.

### Explanation of the key words and symbols

**ADVICE!** In the case of potential damage to property



Link to **installation information** in this section



Inspection (e.g. for scratches)



Indication of the length of time (e.g. 10 minutes)



Inspect to check for leak tightness

### Target group and qualification

The bathtub must only be installed by trained plumbing engineers.

### Note!

Local installation regulations and any country-specific standards must be observed at all times.

### Installation information

Please read pre-installation datasheets prior to the installation. These are available to download on the Internet at [www.duravit.com](http://www.duravit.com).

### **22** Maintenance

- > The maintenance panel must be accessible and removable for maintenance.



## Remarques importantes

---

### Concernant la notice de montage

Cette notice de montage fait partie de la baignoire Duravit et doit être lue soigneusement avant le montage.

### Explication des avertissements et symboles

**REMARQUE !** En cas de dégâts matériels éventuels



Référence à la **consigne de montage** dans ce chapitre



Invitation à vérifier (par ex. les rayures)



00:10:00

Indication de la durée (par ex. 10 minutes)



Invitation à vérifier l'étanchéité

### Groupe cible et qualification

La baignoire doit uniquement être montée par des installateurs sanitaires formés à cet effet.

### Remarque !

L'installation doit obligatoirement être réalisée selon les consignes d'installation des fournisseurs locaux ainsi que les normes spécifiques aux pays.

### Consigne de montage

Avant le montage, lire les fiches techniques de préinstallation. Celles-ci peuvent être téléchargées sur Internet via le site [www.duravit.com](http://www.duravit.com).

#### **22** Inspection

- > Le panneau d'inspection doit être accessible et amovible pour l'inspection.



## Belangrijke aanwijzingen

### Betreffende deze montagehandleiding

Deze montagehandleiding is een onderdeel van het Duravitbad en moet vóór de montage zorgvuldig worden doorgelezen.

### Uitleg van de signaalwoorden en symbolen

**AANWIJZING!** Bij mogelijke materiële schade



Verwijzing naar **montageaanwijzingen** in dit hoofdstuk



Visuele controle noodzakelijk (bijv. i.v.m. krassen)



00:10:00

Indicatie van de tijdsduur (bijv. 10 minuten)



Er moet een dichtheidscontrole worden uitgevoerd

### Doelgroep en kwalificatie

Het bad mag uitsluitend door een erkend installatiebedrijf worden gemonteerd.

### Aanwijzing!

De installatievoorschriften van de lokale nutsbedrijven alsmede de voor het betreffende land geldende normen moeten volledig in acht worden genomen.

### Montageaanwijzing

Voor de montage op de gegevensbladen letten. Deze kunt u op internet downloaden van [www.duravit.com](http://www.duravit.com).

#### **22** Inspectie

- > Het inspectiepaneel moet voor inspectiedoeleinden bereikbaar en demontabel zijn.



## Información importante

### Instrucciones de montaje

Estas instrucciones de montaje acompañan a la bañera Duravit y es necesario leerlas cuidadosamente antes del montaje.

### Explicación de las indicaciones y símbolos de advertencia

**¡ADVERTENCIA!** En caso de posibles daños materiales



Referencia en este capítulo a la **advertencia acerca del montaje**



Fíjese que no haya, por ejemplo, arañazos



Tiempo necesario (por ejemplo, 10 minutos)



Compruébese la estanqueidad

### Instaladores y sus cualificaciones

La bañera únicamente podrán montarla instaladores sanitarios cualificados.

### ¡Advertencia!

Deberán cumplirse sin restricciones las instrucciones de instalación de las empresas de suministro locales y las normas específicas de cada país.

### Advertencia acerca del montaje

Antes de llevar a cabo el montaje, ténganse en cuenta las fichas de datos previos a la instalación. Pueden descargarse en Internet del sitio web [www.duravit.com](http://www.duravit.com).

### **22** Registro

> El panel de registro debe poder retirarse para acceder al registro.





## Indicazioni importanti

### Istruzioni di montaggio

Le presenti istruzioni di montaggio sono parte integrante della vasca Duravit e devono essere lette con attenzione prima del montaggio del prodotto.

#### Legenda

**NOTA!** Per possibili danni materiali



Riferimento alla **nota al montaggio** in questo capitolo



Richiesta di controllo visivo (p. es. per graffi)



Indicazione della durata (p. es. 10 minuti)



Richiesta di verifica della tenuta stagna

#### Destinatario e competenza

La vasca da bagno deve essere installata esclusivamente da tecnici specializzati e qualificati.

#### Nota!

Nell'installazione rispettare sempre rigorosamente le normative nazionali e locali.

#### Nota al montaggio

Prima di eseguire il montaggio osservare le schede tecniche di preinstallazione. Queste sono disponibili per essere scaricate in internet al sito [www.duravit.com](http://www.duravit.com).

#### **22** Revisione

- > Il pannello di revisione della vasca deve essere accessibile e rimovibile per eventuali operazioni di manutenzione.



## Indicações importantes

### Sobre as instruções de montagem

Estas instruções de montagem são parte integrante da banheira Duravit e devem ser lidas com atenção antes da montagem.

### Descrição das palavras-chave e dos símbolos

**NOTA!** Em caso de possíveis danos materiais



Referência à **informação de montagem** neste capítulo



Solicitação para examinar (p.ex: em relação a arranhões)



Indicação da duração (por ex. 10 minutos)



Solicitação para verificar a estanqueidade

### Grupo-alvo e qualificação

A banheira só deve ser montada por instaladores sanitários qualificados.

### NOTA!

Devem ser respeitadas as directivas de instalação locais assim como as normas específicas do país.

### Indicação de montagem

Antes da montagem devem ser bservadas as fichas de dados de pré-instalação. Estas se encontram na internet, prontas para o download, em [www.duravit.com](http://www.duravit.com).

### **22** Inspeção e manutenção

- > Para a inspeção e manutenção deve ser possível remover o painel de inspeção e de manutenção.



## Vigtige henvisninger

### Om monteringsvejledningen

Denne monteringsvejledning hører med til Duravit badekarret og skal læses omhyggeligt igennem før monteringen.

### Forklaring af signalordene og symbolerne

**BEMÆRK!** Ved mulige produktskader



Henviser til **monteringsanvisning** i dette kapitel



Opfordrer til visuel kontrol (f.eks. for ridser)



Angivelse af varighed (f.eks. 10 minutter)



Opfordrer til at kontrollere for tæthed

### Målgruppe og kvalifikation

Badekarret må kun monteres af uddannede sanitærinstallatører.

#### Bemærk!

Lokalemontageregulationer og landespecifikke standarder skal altid overholdes.

### Monteringsanvisning

Følg forinstallationsdatabladene, før montering finder sted. Disse kan downloades fra internettet under [www.duravit.com](http://www.duravit.com).

#### **22** Revision

> Revisionspanelet skal være tilgængeligt og kunne tages af til revisionsarbejde.



## Tärkeitä ohjeita

### Asennusohjeesta

Tämä asennusohje on osa Duravit-kylpyammetta ja se on luettava huolellisesti ennen asennusta.

### Merkkisanojen ja symbolien selitys

**OHJE!** Mahdollisten aineellisten vahinkojen sattuessa



Viite tässä luvussa olevaan **asennusohjeeseen**



Pyyntö silmämääräiseen tarkastukseen (esim. naarmujen varalta)



00:10:00

Ajallinen kesto (esim. 10 minuuttia)



Pyyntö tiiviyyden tarkastamiseen

### Kohderyhmä ja pätevyys

Kylpyammeen saavat asentaa ainoastaan koulutetut saniteettialan asentajat.

### Ohje!

Paikallisen vesilaitoksen asennusmääräyksiä sekä maakohtaisia normeja on noudatettava rajoituksetta.

### Asennusohje

Huomioi esiasennustietolehtiset ennen asennusta. Nämä voidaan ladata Internetistä osoitteesta [www.duravit.com](http://www.duravit.com).

### **22** Huolto

> Huoltolevyn on oltava helposti irrotettavissa huoltoa varten.



## Viktig informasjon

### Til monteringsanvisningen

Denne monteringsanvisningen hører med til Duravit-badekaret og skal leses grundig før montering.

### Forklaring av signalord og symboler

**MERK!** Ved mulig produktskader



Henvisning til **Monteringstips** i dette kapittelet



Oppfordring til visuell kontroll (f.eks. med tanke på riper)



Angivelse av varigheten (f.eks. 10 minutter)



Oppfordring til kontroll av tetthet

### Målgruppe og kvalifisering

Badekaret skal kun monteres av utdannede VVS-montører.

### Merk!

Lokale og nasjonale standarder skal alltid overholdes ved montering.

### Monteringstips

Før montering, følg forinstallasjons-databladene. Disse finner du for nedlasting på Internet under [www.duravit.com](http://www.duravit.com).

### **22** Inspeksjon

- > Inspeksjonspanelet må være tilgjengelig og avtagbar ved inspeksjon.



## Viktig information

### Om monteringsanvisningen

Monteringsanvisningen utgör en del av Duravit-badkaret.  
Läs noga igenom den före monteringen.

### Förklaring till signalord och symboler

**OBS!** Vid eventuella saksador



Hänvisning till **monteringsanvisningar** i det här kapitlet



Uppmaning till besiktning (t.ex. repor)



Uppgift om tidslängd (t.ex. 10 minuter)



Uppmaning till täthetskontroll

### Målgrupp och kvalifikationer

Badkaret får bara monteras av utbildade VVS-installatörer.

#### Obs!

Följ ovillkorligen gällande normer och lokala installationsföreskrifter.

### Monteringsanvisning

Läs noga igenom databladerna om förinstallation före montering. Gå in på [www.duravit.com](http://www.duravit.com) för att ladda ner dem.

#### **22** Inspektion

- > Inspektionspanelen måste vara tillgänglig för inspektion och demonterbar.



## Olulised nõuanded

### Paigaldusjuhendist

Käesolev paigaldusjuhend on Duravit-vanni koostisosa ja tuleb enne paigaldamist hoolikalt läbi lugeda.

### Signaalsõnade ja sümbolite seletus

**VIIDE!** Materiaalse kahju tekkimise oht



Viide **paigaldusnõuannetele** käesolevas peatükis



Visuaalse kontrolli nõue (nt kriimustused)



Aja näit (nt 10 minutit)



Lekkekindluse kontrolli nõue

### Sihtrühm ja kvalifikatsioon

Vanni tohivad paigaldada ainult vastava väljaõppe saanud sanitaarseadmete paigaldajad.

### Viide!

Pidada rangelt kinni kohalike tarneettevõtete paigalduseeskirjadest, samuti riigispetsiifilistest standarditest.

### Paigaldusnõuanne

Enne paigaldamist lugeda läbi eelpaigalduse andmelehed. Need leiab allalaadimiseks internetist aadressil [www.duravit.com](http://www.duravit.com).

#### **22** Kontrollimine

- > Kontrollpaneelis peab olema ava, mis võimaldab alati ligipääsu kontrollimiseks.



## Ważne informacje

### O instrukcji montażu

Niniejsza instrukcja montażu jest dostarczana z wanną firmy Duravit. Przed rozpoczęciem montażu należy dokładnie zapoznać się z jej treścią.

### Objaśnienie haseł i symboli

**WSKAZÓWKA!** W przypadku możliwych uszkodzeń



Odsyłacz do **wskazówek montażowych** zawartych w tym rozdziale



Konieczna kontrola wzrokowa (np. pod kątem zadrapań)



00:10:00 Określenie czasu (np. 10 minut)



Zalecane sprawdzenie szczelności

### Grupa docelowa i kwalifikacje

Wannę mogą montować tylko odpowiednio przygotowani instalatorzy sanitarni.

### Wskazówka!

Instalacja musi być zgodna z obowiązującymi normami oraz standardami obowiązującymi w danym kraju.

### Wskazówki montażowe

Przed montażem zapoznać się ze specyfikacjami instalacyjnymi. Są one do pobrania w Internecie na stronie [www.duravit.com](http://www.duravit.com).

### 22 Przegląd

> Panel rewizyjny musi być dostępny do przeglądu i musi się zdejmować.





## Важные замечания

### Важные замечания к Инструкции по монтажу

Данная инструкция по монтажу прилагается к ванне производителя Duravit, и перед установкой ее необходимо внимательно прочитать.

#### Пояснения к сигнальным словам и символам

**ВНИМАНИЕ!** Вероятность возникновения повреждений



Данная глава ссылается на **Инструкцию по монтажу**



Требуется осмотр (например, на наличие царапин)



Индикация длительности времени (например, 10 минут)



Требуется проверить герметичность

#### Целевая группа и квалификация рабочих

Монтаж ванной может быть произведен только специально обученным персоналом.

#### Внимание!

Следует безоговорочно следовать указаниям по установке местных обслуживающих организаций, а также соблюдать нормы и правила, применяемые в конкретной стране.

#### Указания по монтажу

Перед началом установки изучите рекомендации до выполнения монтажных работ. Они доступны для скачивания на сайте [www.duravit.com](http://www.duravit.com).

#### **22** Осмотр

> Ревизионные панели должны быть съемными. Они должны быть установлены так, чтобы обеспечить возможность осмотра.



## Důležité pokyny

### Montážní návod

Tento montážní návod je součástí dodávky vany Duravit, před montáží je nutné jeho pečlivé přečtení.

### Vysvětlení výstražných pokynů a symbolů

**UPOZORNĚNÍ!** Na možné věcné škody



Odkaz na **pokyn k montáži** v této kapitole



Výzva k opatrnosti (např. na poškrábání)



Uvedení doby trvání (např. 10 minut)



Výzva ke kontrole utěsnění

### Cílová skupina a kvalifikace

Vanu smí montovat jen kvalifikovaní instalatéři sanitární techniky.

### Upozornění!

V plném rozsahu je nutno dodržovat instalační předpisy místních zásobovacích podniků a specifické normy platné v příslušné zemi.

### Pokyny k montáži

Před montáží je nutná znalost předinstalačních listů technických údajů. Tyto listy jsou ke stažení na internetu, na [www.duravit.com](http://www.duravit.com).

#### **22** Revize

> Revizní panel musí být přístupný a demontovatelný za účelem revize.



## Dôležité upozornenia

### K montážnemu návodu

Tento montážny návod je súčasťou kúpeľňovej vane Duravit a pred montážou si ho starostlivo prečítajte.

### Vysvetlenie signálnych slov a symbolov

**UPOZORNENIE!** Pri možných vecných škodách



Odkaz na **montážny pokyn** v tejto kapitole



Výzva na preverenie (napr. škrabancov)



Údaj doby trvania (napr. 10 minút)



Výzva na kontrolu tesnosti

### Cieľová skupina a kvalifikácia

Vašu môžu montovať iba vyškolení inštalatéri sanitárnych zariadení.

### Upozornenie!

Bez obmedzenia dodržujte predpisy miestnych dodávateľov týkajúce sa inštalácie, ako aj normy príslušnej krajiny.

### Montážny pokyn

Pred montážou si prečítajte technické listy pre inštaláciu. Sú pripravené na stiahnutie na internetovej stránke [www.duravit.com](http://www.duravit.com).

### **22** Revízia

- > Revízny panel musí byť v prípade revízie prístupný a demontovateľný.



## Fontos tudnivalók

### A szerelési útmutatóval kapcsolatban

Aszerelési útmutató a Duravit fürdőkádrészét képezi, ezért a szerelés megkezdése előtt gondosan tanulmányozza át a tartalmát.

### Jelzőszavak és szimbólumok magyarázata

**TUDNIVALÓ!** Lehetséges anyagi károk esetén



Utalás a **szerelési útmutatóra** ebben a fejezetben



Figyelem felhívás a szemrevételezésre (pl. karcolások ellenőrzése)



Az időtartamra vonatkozó adat (pl. 10 perc)



Figyelem felhívás a tömítettség ellenőrzésére

### A beszerelést végzőkkel szembeni szakmai követelmény

A fürdőkádát csak megfelelő szakképzettségű vízvezeték szerelő szerelheti be.

### Tudnivaló!

Szerelésnél mindig teljes mértékben be kell tartani a helyi vízvezeték, csatorna szerelési előírásokat és az adott országban érvényes szabványokat.

### Szerelési tudnivaló

A szerelés előtt vegye figyelembe a szerelést előkészítő adatlapokat. Ezek az Interneten a [www.duravit.com](http://www.duravit.com) címről tölthetők le.

### **22** Ellenőrzés

- > Az ellenőrzőpanel az ellenőrzés érdekében legyen hozzáférhető és levehető.



## Važne napomene

### Uz upute za montažu

Ove su upute za montažu sastavni dio Duravit kade i potrebno ih je prije montaže pažljivo pročitati.

### Objašnjenje signalnih riječi i simbola

**NAPOMENA!** U slučajevima materijalne štete



Uputnica na **napomene za montažu** u ovom poglavlju



Nalog za vizualni pregled (npr. pregled na eventualno postojanje ogrebotina)



Navođenje vremena trajanja (npr. 10 minuta)



Nalog za provjeru nepropusnosti

### Ciljna skupina i kvalifikacija

Kade trebaju montirati isključivo školovani vodoinstalateri.

### Napomena!

Molimo obavezno se pridržavajte svih mjesnih instalacijskih propisa vodoprivrednih poduzeća kao i regionalnih normi.

### Napomene za montažu

Prije montaže obratite pozornost na podatkovne listove za predinstalaciju. Oni su dostupni na web stranici [www.duravit.com](http://www.duravit.com).

### **22** Revizija

- > Ploča za reviziju mora biti lako dostupna za reviziju i mora se moći skinuti.



## Indicații importante

### Despre instrucțiunile de montaj

Aceste instrucțiuni de montaj sunt parte componentă a căzii Duravit și trebuie citite cu atenție înainte de montaj.

### Explicația termenilor de atenționare și a simbolurilor

**INDICAȚIE!** În cazul riscului de pagube materiale



Trimitere la **indicația de montaj** din acest capitol



Solicitare inspecție vizuală (de ex. în privința zgârieturilor)



Specificație privind durata (de ex. 10 minute)



Solicitare verificare etanșeitate

### Grupul țintă și calificarea

Montarea căzii este permisă numai instalatorilor de instalații sanitare calificați.

### Indicație!

A se respecta toate prescripțiile de instalare ale companiilor locale de utilități publice, precum și standardele specifice țării.

### Indicație de montaj

Înainte de montaj, citiți fișele tehnice de preinstalare. Acestea pot fi descărcate pe internet la adresa [www.duravit.com](http://www.duravit.com).

### **22** Inspecție

- > Panoul de inspecție trebuie să fie accesibil și demontabil pentru inspecție.



## Pomembni napotki

---

### O navodilih za montažo

Ta navodila za montažo so sestavni del kopalne kadi Duravit in jih morate pred montažo pozorno prebrati.

### Pojasnilo opozoril in simbolov

**NAPOTEK!** V primeru materialne škode



Opozorilo na **napotke za montažo** v tem poglavju



Opravite pregled (npr. morebitne praske)



Navedba časa (npr. 10 minut)



Preverite tesnjenje

### Ciljna skupina in kvalifikacija

Kopalno kad smejo montirati samo strokovno usposobljeni monterji sanitarne opreme.

### Napotek!

Upoštevajte predpise o namestitvi s strani lokalnih dobavnih podjetij ter državne standarde v neomejenem obsegu.

### Napotek za montažo

Pred montažo si oglejte tehnične liste za predinštalacijo. Le-te si lahko prenesete s spletne strani [www.duravit.com](http://www.duravit.com).

### **22** Revizija

> Revizijski pokrov mora biti dostopen in snemljiv za namen revizije.



## Важни указания

### Ръководство за монтаж

Това ръководство за монтаж е неделима част от ваната за баня на Duravit и трябва внимателно да се прочете преди монтажа.

### Обяснение на сигналните думи и символи

**УКАЗАНИЕ!** При евентуални материални щети



Препратка към **Монтажни указания** в тази глава



Визуален контрол (напр. за драскотини)



Задаване на времеви интервал (напр. 10 минути)



Визуален контрол за непрopusкливост

### Целева група и квалификация

Ваната за баня трябва да се монтира само от обучен монтажник за санитарно оборудване.

### Указание!

Монтажните предписания на местните фирми за енергоснабдяване, както и специфичните за страната законови изисквания трябва да се спазват без ограничения.

### Монтажни указания

Преди монтажа се консултирайте с техническата документация за прединсталация. Можете да я свалите от този сайт [www.duravit.com](http://www.duravit.com).

#### **22** Ревизионен отвор

> Ревизионният отвор (панел) трябва да може да се демонтира и бъде достъпен за проверка.





## Svarīgi norādījumi

### Par montāžas instrukciju

Šī montāžas instrukcija ir Duravit vannas sastāvdaļa un pirms montāžas tā ir rūpīgi jāizlasa.

### Signālvārdu un simbolu skaidrojums

**NORĀDĪJUMS!** Ja pastāv materiālo zaudējumu risks



Norāde uz **montāžas norādījumu** šajā nodaļā



Aicinājums veikt vizuālu pārbaudi (piem., skrāpējumi)



Laika norāde (piem., 10 minūtes)



Aicinājums veikt hermētiskuma pārbaudi

### Mērķa grupa un kvalifikācija

Vannas montāžu drīkst veikt tikai apmācīti sanitārtehniki.

### Norādījums!

Bez ierobežojumiem ir jāievēro vietējo apgādes uzņēmumu instalācijas noteikumi un valsts specifiskie standarti.

### Montāžas norādījums

Pirms montāžas ievērojiet pirminstalēšanas datu lapas. Tās ir pieejamas lejupielādei interneta tīmekļa vietnē [www.duravit.com](http://www.duravit.com).

### **22** Apkope

> Apkopes nolūkos apkopes panelim ir jābūt viegli pieejamam un noņemamam.



## Svarbūs nurodymai

### Apie montavimo instrukciją

Ši montavimo instrukcija yra „Duravit“ vonios sudedamoji dalis, todėl prieš pradėdant montuoti ją būtina atidžiai perskaityti.

### Signalinių žodžių ir simbolių paaiškinimai

**NURODYMAS!** Kai išskyla materialinės žalos pavojus



Nuoroda į **Montavimo nurodymą** šiame skyriuje



Reikalavimas atlikti apžiūrą (pvz., ar nėra įbrėžimų)



Laiko intervalo duomenys (pvz., 10 minučių)



Reikalavimas patikrinti sandarumą

### Tikslinė grupė ir kvalifikacija

Vonią leidžiama montuoti tik kvalifikuotiems santechnikams.

### Nurodymas!

Būtina laikytis visų vietinių komunalinių paslaugų įmonių nustatytų instaliavimo taisyklių bei eksploatavimo šalyje galiojančių standartų.

### Montavimo nurodymas

Prieš pradėdami montuoti atlikite pirminės instaliacijos duomenų lapuose pateiktus nurodymus. Juos galite parsisiųsti iš interneto tinklalapio [www.duravit.com](http://www.duravit.com).

#### **22** Patikra

> Kad būtų galima atlikti patikrą, patikros sienelės turi būti lengvai pasiekiamos ir nuimamos.



## Önemli bilgiler

### Montaj kılavuzuyla ilgili

Bu montaj kılavuzu Duravit banyo küvetinin bir parçasıdır ve montajdan önce titizlikle okunmalıdır.

### Sinyal kelimelerinin ve sembollerin açıklaması

**UYARI!** Olası maddi zararlarda



Bu bölümdeki **montaj uyarılarına** işaret etmektedir



Gözle kontrol etme talebi (örn. çizikler bakımından)



Süresinin belirtilmesi (örn. 10 dakika)



Sızdırmazlığı kontrol etme talebi

### Hedef grup ve özellikleri

Banyo küveti sadece meslek eğitimi görmüş sıhhi tesisatçılar ve yetkili servisler tarafından monte edilmelidir.

### Uyarı!

Yerel kurumlarının montaj hükümlerine ve ülkelere özgü standartlara mutlaka uyulması gerekmektedir.

### Montaj uyarısı

Montajdan önce ön montaj veri formlarına dikkat ediniz. Bunları internetten [www.duvarit.com](http://www.duvarit.com) adresinden yükleyebilirsiniz.

### 22 Bakım

> Bakım panelinin bakım için açılıp sökülebilmesi gerekmektedir.



## 重要说明

### 关于安装说明书

本安装说明书是杜拉维特 (Duravit) 浴缸的组成部分, 安装前须认真阅读。

#### 信息词及符号的解释

提示! 在发生潜在的物品损坏时



请参阅本章中的安装说明



要求视检 (比如检查划痕)



说明持续时间 (比如10分钟)



要求检查密闭性

#### 目标群体及资质

浴缸仅允许由接受过培训的专业安装人员实施安装。

提示!

当地实际的安装规则及相关的国家标准, 必须无条件遵守。

### 安装说明

安装前请注意查看装前数据表。数据表可从 [www.duravit.com](http://www.duravit.com) 下载。

#### **22** 检查

维修面板必须能够取下, 以便实施维修检查。



## 주의 사항

### 설치 설명서 사용 지침

이 설치 설명서는 Duravit 욕조에 관한 것이며, 설치 전에 주의해서 읽으시기 바랍니다.

신호 용어 및 심볼 설명

지침! 물품 손상 시



해당 단원의 설치 지침 참조



육안 점검 필요(예: 굽힘)



00:10:00 지속 시간 표시(예: 10분)



기밀성 점검 필요

대상 그룹 및 자격

욕조는 반드시 위생설비 자격을 갖춘 기술자가 설치해야 합니다.

지침!

해당 지역 공공서비스 회사의 설치 규칙 및 국가별 규정을 반드시 준수하십시오.

### 설치 지침

설치 전에 사전 설치에 대한 데이터 표를 참조하십시오. 이 데이터 표는 인터넷 [www.duravit.com](http://www.duravit.com) 사이트에서 다운로드할 수 있습니다.

#### **22** 점검

- > 점검 패널은 점검 시 접근 및 분리할 수 있도록 설치해야 합니다.



## 重要注意事項

### 設置説明書について

本設置説明書は Duravit 社製バスタブの付属物であり、設置する前によくお読みいただく必要があります。

### 用語と記号の説明

注意事項      物的損害の場合



この章の設置に関する注意事項を参照



視認の要求 (引っかき傷など)



00:10:00 時間の指定 (10 分など)



密閉性の点検の要求

### 対象グループと資格

バスタブは必ず専門知識のある水道業者が設置しなければなりません。

### 注意事項

必ず設置する地域の公益企業の設置規則および各国特有の規定に従わなければなりません。

### 設置に関する注意事項

設置する前に、仮設置データシートをご確認ください。これらのデータシートは、インターネットで [www.duravit.com](http://www.duravit.com) からダウンロードすることができます。

### **22** 点検

点検パネルは点検時に手が届き、取り外せる必要があります。



## ملاحظات هامة

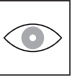
### معلومات حول دليل التركيب


يعد دليل التركيب هذا جزءاً لا يتجزأ من من بانيو ديورافيت، ويجب قراءته بعناية قبل البدء في التركيب.

### شرح الصور الإرشادية والرموز

**ملاحظة!** في حالة وجود أضرار مادية

إشارة إلى إرشادات التركيب في هذا الفصل 

طلب معاينة (مثلاً بحثاً عن أية خدوش) 

بيان المدة الزمنية (مثلاً ١٠ دقائق)  00:10:00

طلب فحص للتأكد من الإحكام 

### الفئة الموجه لها والمؤهلات اللازمة

لا يسمح بأن يقوم بتركيب البانيو إلا سباك صحي مدرب على ذلك.

### ملاحظة!

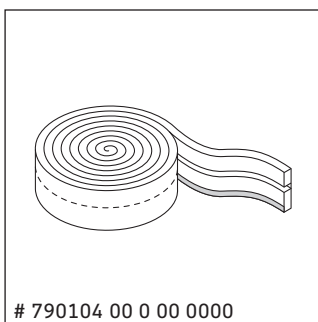
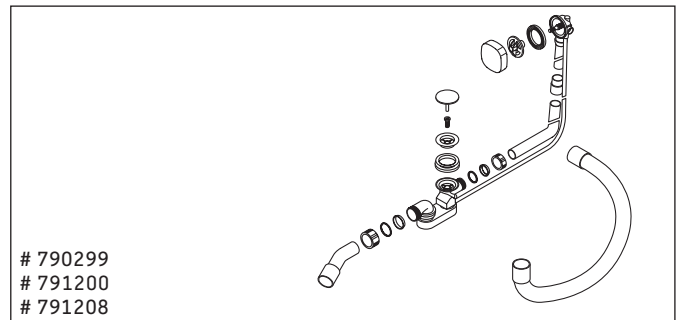
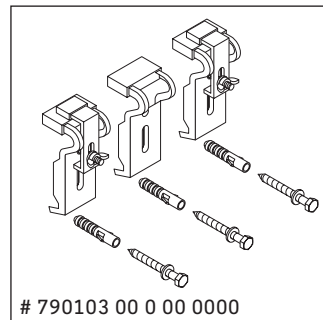
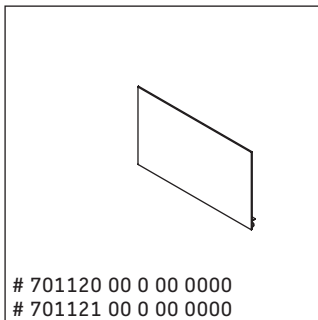
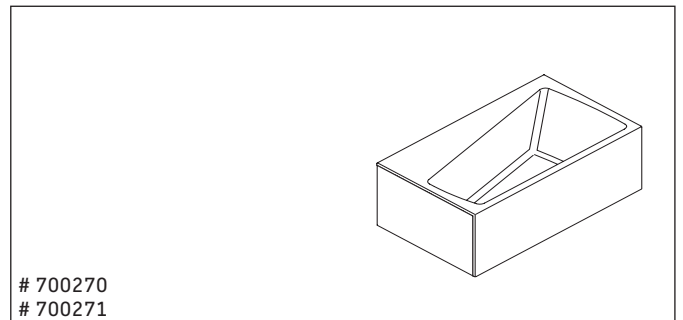
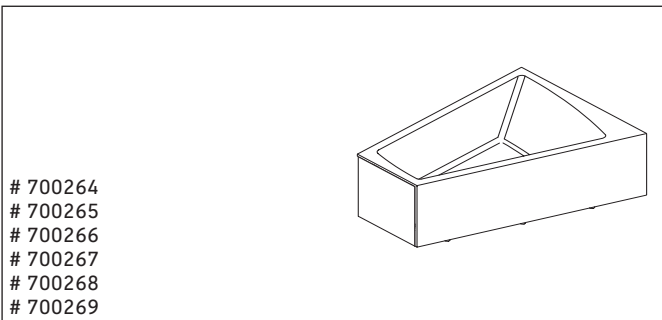
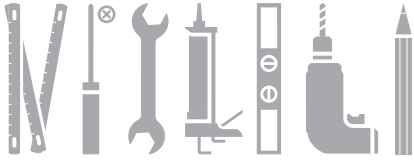
يجب الالتزام التام بتعليمات التركيب التي تحددها الشركة المحلية الموردة، وأيضاً بالمعايير المحلية السارية.

### إرشادات التركيب

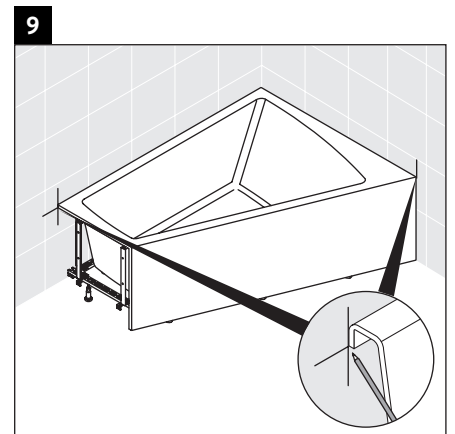
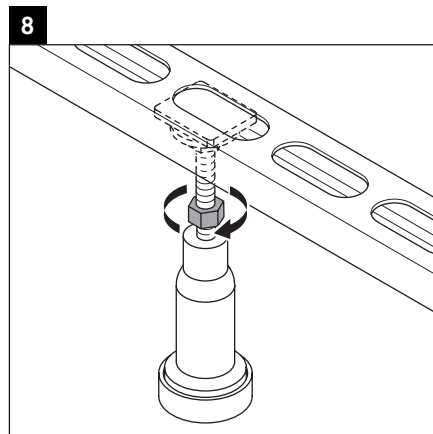
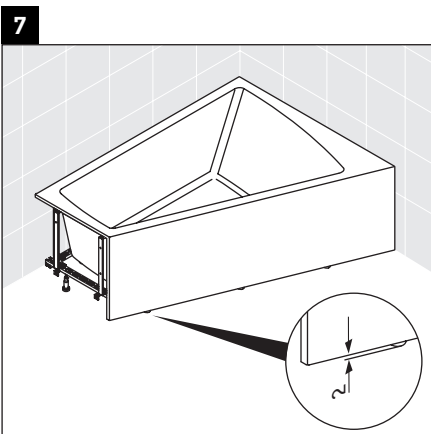
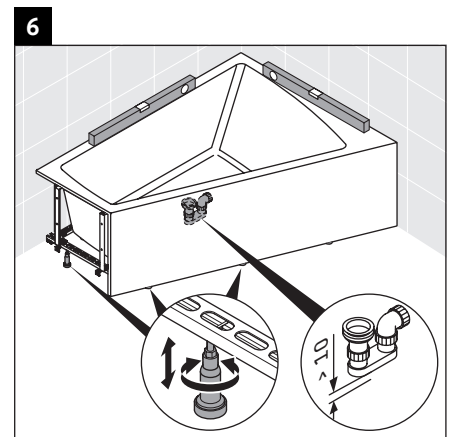
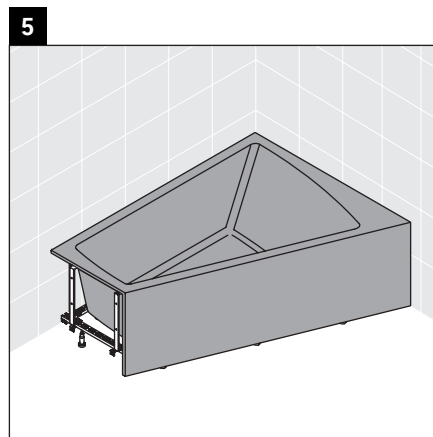
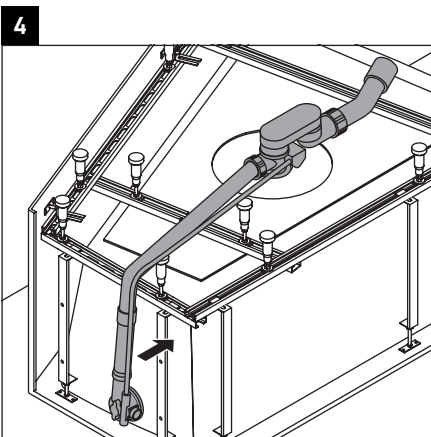
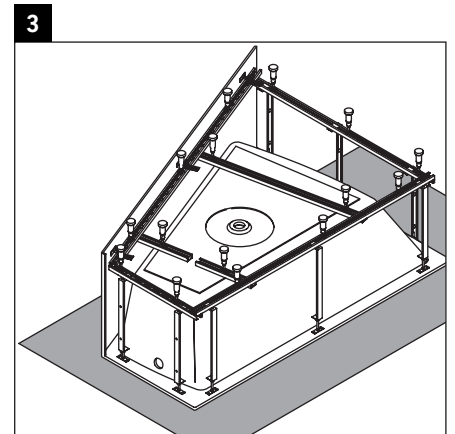
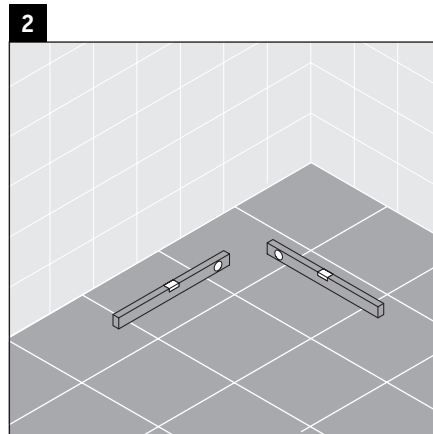
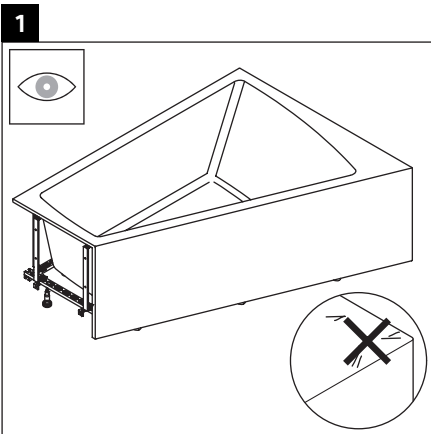
يجب مراعاة ورقة إرشادات التركيب الأولي. ويمكن تنزيل هذه البيانات من على موقع الإنترنت التالي: [www.duravit.com](http://www.duravit.com).

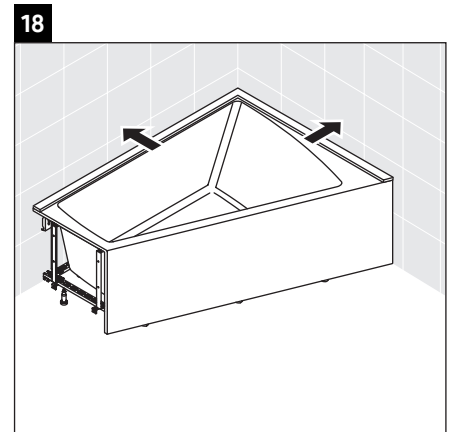
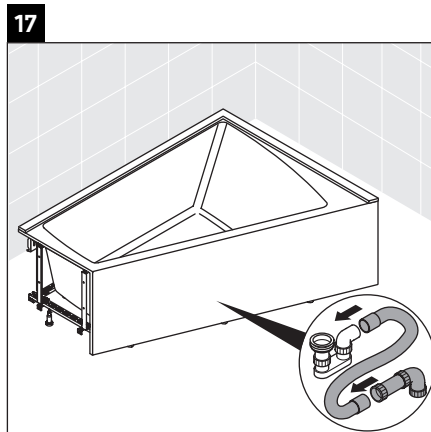
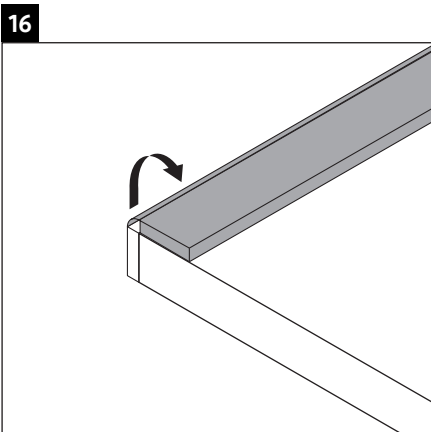
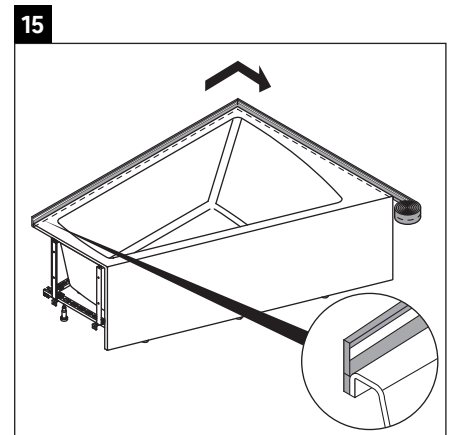
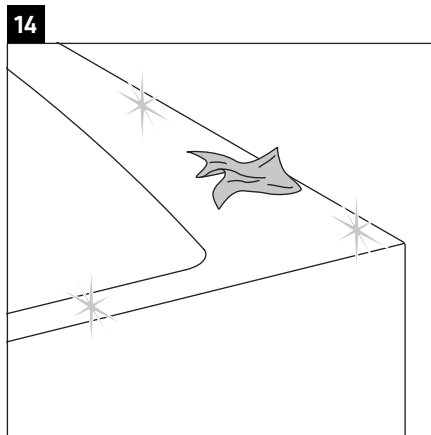
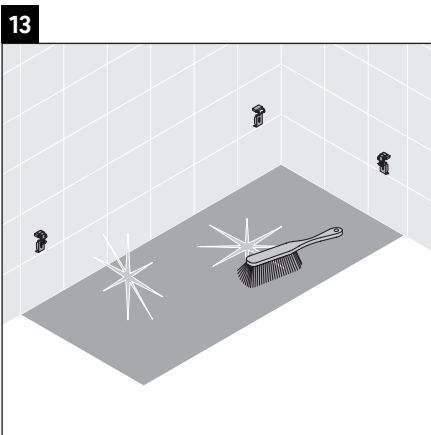
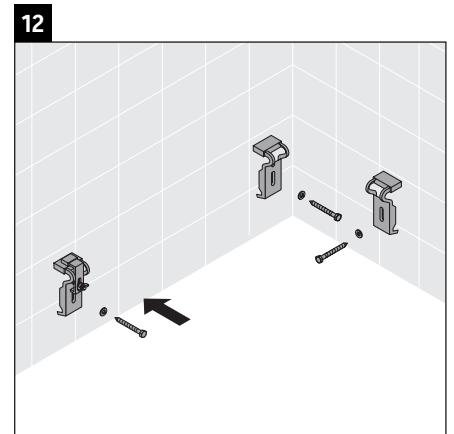
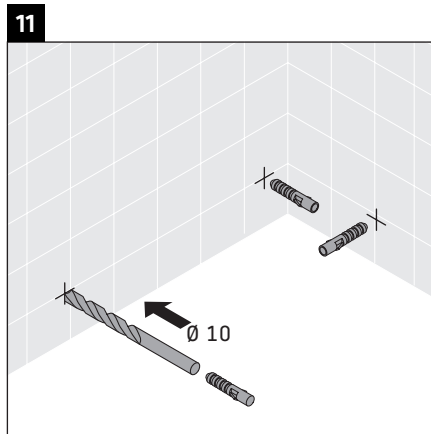
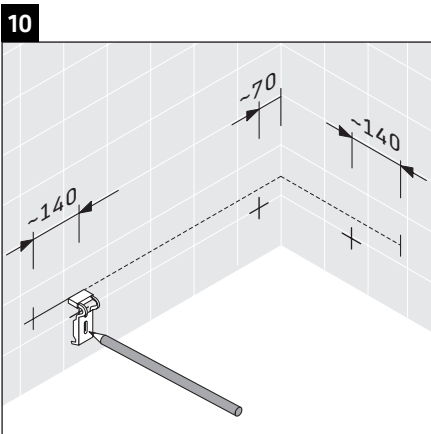
### 22 الفحص

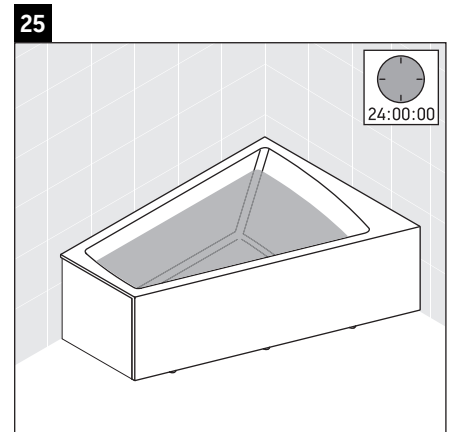
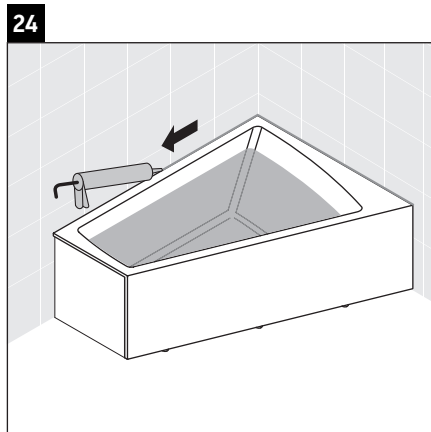
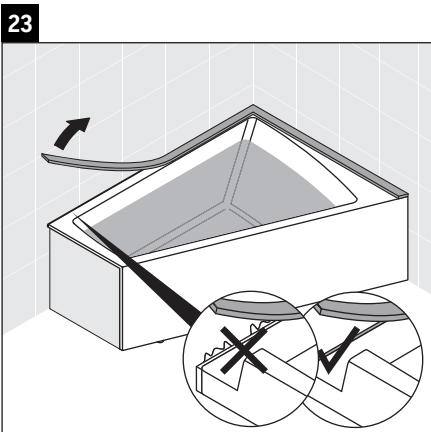
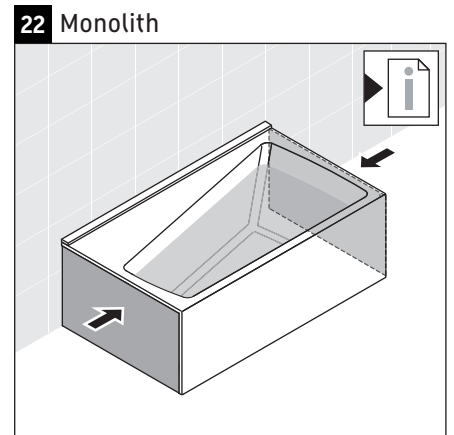
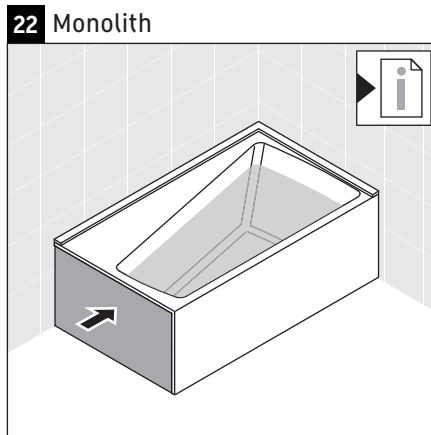
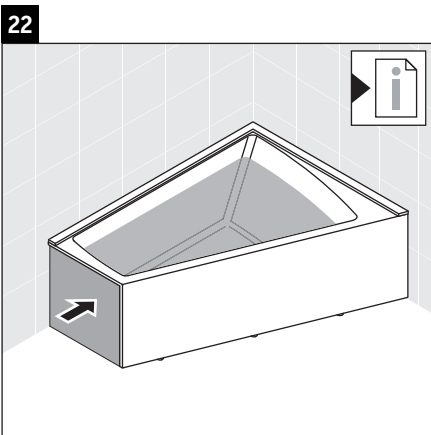
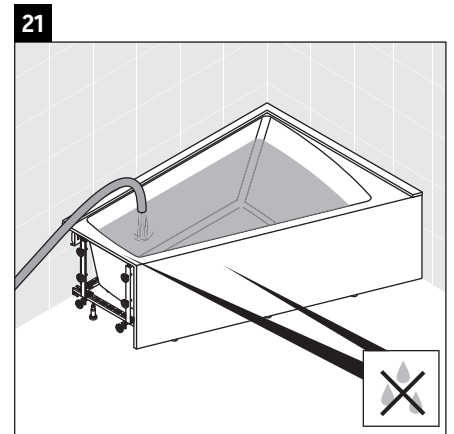
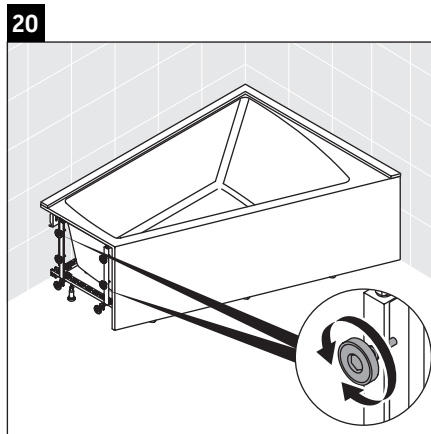
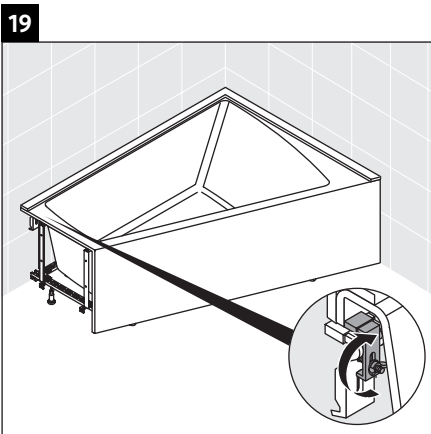
يجب أن يكون الوصول إلى لوحة الفحص سهلاً، وأن تكون قابلة للفك لإجراء أي فحص لازم.











**Duravit AG**  
Werderstr. 36  
78132 Hornberg  
Germany  
Phone +49 78 33 70 0  
Fax +49 78 33 70 289  
info@duravit.com  
www.duravit.de

#### **Australia**

Duravit Bathrooms Australia Pty Ltd  
U3 19-21 Bourke Road  
Alexandria 2015 · Sydney NSW  
Phone +61 2 8070 1889  
Fax +61 2 8070 1898  
info@au.duravit.com  
www.duravit.com/au

#### **Austria**

Duravit Austria GmbH  
Industriezentrum NÖ-Süd  
Straße 2a/M38  
2355 Wiener Neudorf  
Phone +43 2236 677 033 0  
Fax +43 2236 677 033 10  
info@at.duravit.com · www.duravit.at

#### **Belgium/Luxembourg**

Duravit BeLux sprl/bvba  
Brusselssesteenweg 288  
B-3090 Overijse  
Phone +32 2 6560510  
Fax +32 2 6560515  
info@be.duravit.com · www.duravit.be

#### **Canada**

Duravit USA, Inc.  
2205 Northmont Parkway  
Suite 200 · Duluth, GA 30096  
Phone +1 770 9313575  
Fax +1 770 9318454  
info@usa.duravit.com · www.duravit.us

#### **China**

Duravit Shanghai Office  
Suite A-D, 10/F Jiushi Tower  
28 Zhong Shan Road South  
Shanghai 200010, China  
Phone +86 21 6330 9922  
Fax +86 21 6330 4808  
info@cn.duravit.com · www.duravit.cn

#### **Duravit Beijing Office**

711 Nexus Center, 7/F  
19 A East 3rd Ring Road North  
Beijing 100020, China  
Phone +86 10 5967 0101  
Fax +86 10 5967 0101-100  
info@cn.duravit.com · www.duravit.cn

#### **Czech Republic/Slovakia**

Duravit CZ  
Přímětická 52 · 669 01 Znojmo  
Phone +420 515 220 155  
Fax +420 515 220 154  
info@cz.duravit.com · www.duravit.com

#### **Denmark**

Duravit Danmark A/S  
Jegstrupvej 6 · 8361 Hasselager  
Phone +45 8626 6000  
Fax +45 8626 6001  
info@dk.duravit.com · www.duravit.dk

#### **Egypt**

Duravit Egypt  
Duravit Building  
Elmosheer Ahmed Ismail St.  
Sheraton Heliopolis, Piece No.9, Square  
1160, Cairo 11361  
Phone +2 02 26968700  
Fax +2 02 22681294  
duravit.egypt@eg.duravit.com  
www.duravit.com.eg

#### **France**

Duravit S.A.  
C.S. 30010  
67241 Bischwiller Cedex  
N° Indigo +33 820 820 414  
Fax +33 388 906 101  
info@fr.duravit.com · www.duravit.fr

#### **Hongkong**

Duravit Asia Limited  
Unit 3408B, 34/F, AIA Tower  
183 Electric Road  
North Point · Hong Kong  
Phone +852 2219 8780  
Fax +852 2219 8893  
info@hk.duravit.com · www.duravit.com

#### **Hungary**

Duravit AG  
Magyarországi Képviselet,  
Panoráma u. 30 · 2083 Solymár  
Phone +36 26 564465  
Fax +36 26 564466  
info@hu.duravit.com · www.duravit.com

#### **India**

Duravit India Private Ltd.  
61, Titanium  
Near Prahladnagar AUDA Garden  
Off 100 feet Road · Prahladnagar  
Ahmedabad 380051  
Gujarat, India  
Phone +91 79 6611 2300  
Fax +91 79 6611 2316  
info@in.duravit.com · www.duravit.in

#### **Italy**

Duravit Italia S.r.l.  
Via Faentina 207 F  
48124 Ravenna (RA)  
Phone +39 0544 509711  
Fax +39 0544 501694  
info@it.duravit.com · www.duravit.it

#### **Japan**

Duravit Japan Co., Ltd.  
3F Fukiya Bldg. 1-20 Kakudacho  
Kita-ku Osaka, 530 0017 Japan  
Phone +81 6 6130 8611  
Fax +81 6 6130 8053  
info@jp.duravit.com · www.duravit.com

#### **Latin America**

Duravit América Latina  
Avda. del Libertador N°15.082, 1° piso  
B1641ANH Acassuso · Buenos Aires  
Phone +54 11 47434343  
Fax +54 11 47434455  
info@ar.duravit.com · www.duravit.com

#### **Middle East**

Duravit Middle East S.A.L.  
Off Shore  
Sodeco Square Building  
Bloc B, 14th floor  
Sodeco-Beirut · Lebanon  
Phone +961 1 397329  
Fax +961 1 397330  
info@lb.duravit.com · www.duravit.com

#### **Netherlands**

Duravit Nederland B.V.  
Ruwekampweg 2  
5222 AT 's-Hertogenbosch  
Phone +31 73 6131970  
Fax +31 73 6100983  
info@nl.duravit.com · www.duravit.nl

#### **Norway**

Duravit Norge  
Phone +47 815 33 600  
Fax +47 815 33 601  
info@no.duravit.com · www.duravit.com

#### **Poland**

Duravit Polska Sp. z o. o.  
Al. Krakowska 36 B  
05-090 Warszawa/Raszyn  
Phone +48 22 716 19 24  
Fax +48 22 716 19 25  
info@pl.duravit.com · www.duravit.pl

#### **Portugal**

Duravit Portugal  
Rua Antoine de Saint-Exupéry  
Alapraia · 2765-043 Estoril  
Phone +351 21 466 7110  
Fax +351 21 466 7119  
duravit@jrb.pt · www.duravit.com

#### **Russia**

Duravit CIS  
Repr. Office Moscow  
Proezd Serebryakova, 6  
Moscow 129343  
Phone +7 495 782 12 66  
Fax +7 495 782 12 67  
info@ru.duravit.com · www.duravit.com

#### **Singapore**

Duravit Asia Limited  
R0, 7, Temasek Boulevard,  
Suntec Tower One, #06-03  
Singapore 038987  
Phone +65 6238 6353  
Fax +65 6238 6359  
info@sg.duravit.com · www.duravit.com

#### **Saudi Arabia**

Duravit Saudi Arabia LLC  
Al Hamra district · Aarafat street  
Shahwan commercial center  
3rd floor - Office number 4  
P.O.Box 9135, 21413 Jeddah  
Phone/Fax +966 2 66 580 54  
+966 2 66 176 94/+966 2 66 410 38  
info@sa.duravit.com · www.duravit.com

#### **South Africa**

Duravit South Africa (Pty) Ltd  
Block B · Wierda Mews  
41 Wierda Road West  
Wierda Valley · Sandton  
Johannesburg · PO Box 833  
Strathavon · 2031  
Phone +27 (0) 11 722 9060  
Fax +27 (0) 11 783 9320  
info@za.duravit.com · www.duravit.co.za

#### **Spain**

Duravit España S.L.U  
Polígono Industrial Sector Z  
c/de la Logística, 18  
08150 Paretès del Vallès (Barcelona)  
Phone +34 902 387 700  
Fax +34 902 387 711  
info@es.duravit.com · www.duravit.es

#### **Sweden**

Duravit Sweden AB  
Svangan 2 B 416 68 Göteborg  
Phone +46 31 3375650  
Fax +46 31 215140  
info@se.duravit.com · www.duravit.com

#### **Switzerland**

Duravit Schweiz AG  
Bahnhof 4 · 5504 Othmarsingen  
Phone +41 62 887 25 50  
Fax +41 62 887 25 51  
info@ch.duravit.com · www.duravit.ch

#### **Tunisia**

Duravit Tunisia S.A.  
Boulevard de l'Environnement  
Zarzouna 7021 - Bizerte  
Phone +216 72 592 359 / 72 590 293  
Fax +216 72 590 236  
info@tn.duravit.com · www.duravit.com.tn

#### **Turkey**

Duravit Yapı Ürünleri  
Organize Deri San. Böl.  
10. Yol I-4 Parsel  
34956 Tuzla/Istanbul  
Phone +90 216 4585151  
Fax +90 216 4585195  
info@tr.duravit.com · www.duravit.com.tr

#### **Ukraine**

Duravit Ukraine  
Repr. Office Kyiv  
Liniyna Str. 17  
03 038 Kyiv  
Phone +38 044 259 99 39  
Fax +38 044 259 99 49  
info@ua.duravit.com · www.duravit.com

#### **United Arab Emirates**

Duravit Middle East - UAE Branch  
Terminal 2 - DAFZA  
(Dubai Airport Free Zone Authority)  
P.O.Box 293622 - Dubai  
6EA118 (Phase 6, East Wing, Block A,  
First Floor, # 118)  
Phone +971 4 7017 117  
Fax +971 4 7017 121  
info@ae.duravit.com · www.duravit.com

#### **United Kingdom**

Duravit UK Limited  
Unit 7, Stratus Park  
Brudenell Drive  
Brinklow, Milton Keynes  
MK10 0DE  
Phone +44 845 500 7787  
Fax +44 845 500 7786  
info@uk.duravit.com · www.duravit.co.uk

#### **USA**

Duravit USA, Inc.  
2205 Northmont Parkway  
Suite 200 · Duluth, GA 30096  
Phone +1 770 9313575  
Fax +1 770 9318454  
info@us.duravit.com · www.duravit.us

