

EAN: 4057304019425 static.hansa.com/92202009

Die Electra 92-Serie bietet Ihnen ein ganz neues modernes Design mit einem abgerundetem, quadratischen Körper und Auslauf. So erhalten Sie ein neues, frisches und topaktuelles Design. Das Design passt zu den neuen Trends des modernen Badezimmers mit seinem eher quadratischen Designelementen.



Wesentliche Merkmale

- Strahlregler mit Schwenkfunktion +/- 10° für eine flexiblere Installation
- Neueste Sensortechnologie für bessere Erkennung und Bedienkomfort
- Bluetooth-Technologie für eine einfache Anpassung der persönlichen Einstellungen
- Schutz vor Verbrühung
- Messung der Temperatur
- Digitaler Netzwerkservice
- Steckernetzteil

Bluetooth Berührungslose Armatur mit schwenkbarem Strahlregler. Einstellmöglichkeit +/- 10°. Leicht zu greifender Temperaturhebel für optimalen Halt und einfache Einstellung. SMART intelligenter Bluetooth-Sensor mit 3 optischen Linsen für verbesserte Leistung, unterstützt durch eine App-Verbindung für eine personalisierte und einfache Anpassung der Sensoreinstellungen. Unterstützt Digital Network Service für Fernüberwachung und Kommunikation. Intelligente Temperaturmessung und intelligenter Verbrühungsschutz. Metallfreie Wasserwege durch Hochdruck-Verbundkonstruktion und einfache Installation durch schnelle und einfache 3S-Installationssystem.

- öffentliche & halböffentliche Bereiche, Industrie, Öffentlicher Wohnungsbau
- Standmontage
- Chrom
- Feststehender Auslauf
- PCA® konstante Durchflussleistung unabhängig vom Fließdruck, Schwenkbar
- Temperatureinstellgriff
- Heißwassersperre einstellbar (im Lieferumfang enthalten)
- Mischventil zur manuellen Temperatureinstellung, Rückflussverhinderer, Schmutzfilter
- Weiterentwickelter PSD-Sensor mit Autofocus, Inklusive Netzteil, Signalleuchten, Intelligenter elektronischer Verbrühungsschutz
- Anschluss über flexible Druckschläuche
- HANSA 3S-Installation: System für sichere und schnelle Montage, Softwaresettings per App änderbar
- ohne silikonhaltige Fette



TECHNISCHE DATEN

DURCHFLUSSEIGENSCHAFTEN

Durchfluss bei 3 bar (mit Durchflussregler) **6.0 l/min**

TECHNISCHE EIGENSCHAFTEN

DN-Größe (Nennmaß)	DN15
Warmwasserversorgung	max. +70°C
Arbeitsdruck	1-10 bar
Anschlussgröße	G3/8
Ausladung	117 mm
Sicherungseinrichtung (EN1717)	AA
Werkstoff	Verbundwerkstoff

SOFTWARE-EINSTELLUNGEN

Nachlaufzeit	3 s (1-20 s)
Hygienespülung	off (off/1-120 h)
Dauer Hygienespülung	30 s (1-1800 s)
Max. Fließdauer	2 min (1 - 1800 s)

ELEKTRONISCHE EIGENSCHAFTEN

Elektrischer Anschluss	230 / 9 V
Bluetooth version	5.x (D060576)

VORSCHRIFTEN

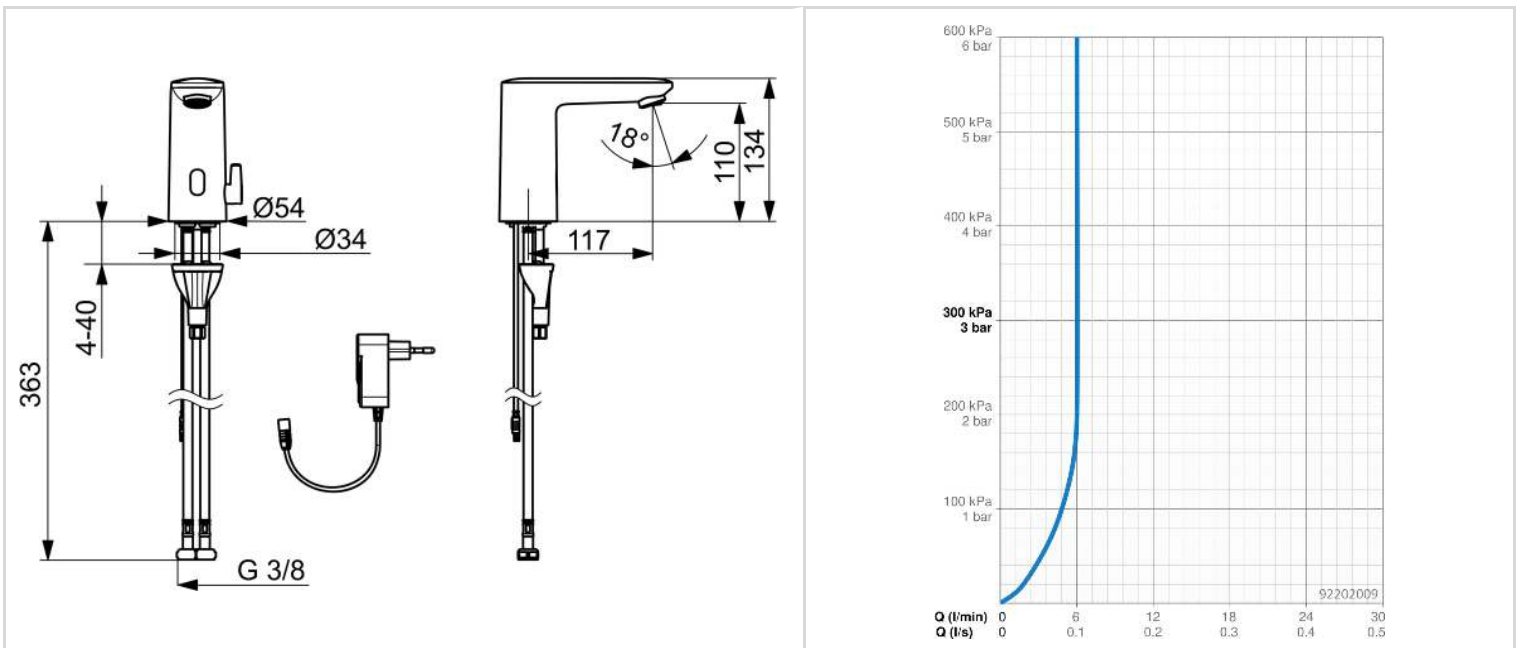
EU Directive	CE Radio Equipment Directive 2014/53/EU , Low Voltage Directive 2014/35/EU , EMC Directive 2014/30/EU , RoHS Directive 2011/65/EU
EN Standard	EN 15091, ETSI EN 301 489-1 V1.9.2 , ETSI EN 300 328 v2.2.2, EN 18031-1, EN 61000-6-1:2007 , EN 61000-6-3:2007+A1:2011+AC:2012 , EN 60335-1:2012+A11+A13+A1+A14+A2+A15:2021, Part 19.11.4
Geräuschklasse	I (ISO 3822)
Schutzklasse	IP 55 / transformer IP 20

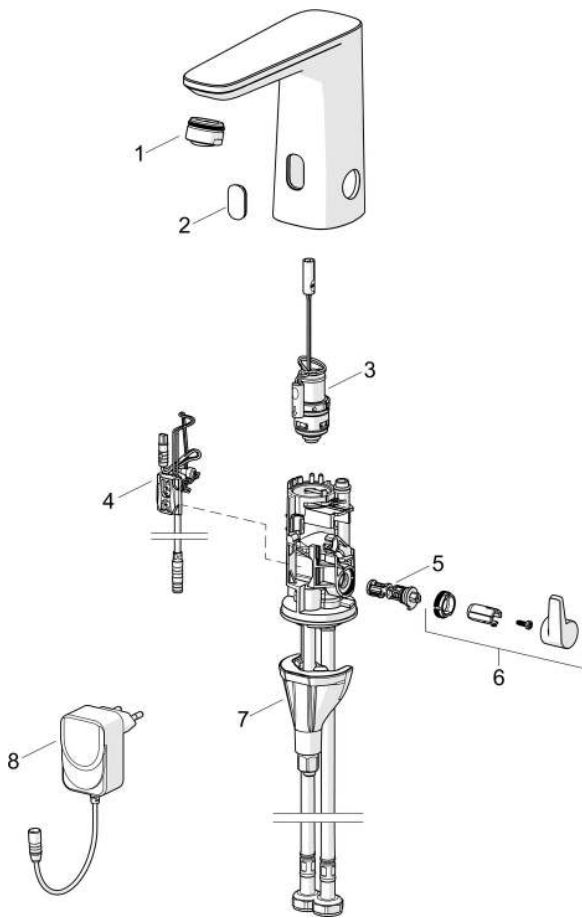
ZULASSUNGEN UND DEKLARATIONEN

Konformitätserklärung	RED
EPD	S-P-07753

NACHHALTIGKEIT

EPD module A1-A3 (kg CO2 eq.)	4,00
EPD module A4 (kg CO2 eq.)	0,16
EPD module B7 (kg CO2 eq.)	930,00
EPD module C2 (kg CO2 eq.)	0,01
EPD module C3 (kg CO2 eq.)	0,00
EPD module C4 (kg CO2 eq.)	0,95
EPD module D (kg CO2 eq.)	-0,75





SP92002009

	Name	Art.-Nr.
01	Luftsprudler, M24x1 HC PCA 7.0 l/min Chrom	1016723V
02	Sichtfenster	1012249V
03	Magnetventil	1008658V
04	Sensor, 3/9 V, Bluetooth	1012464V
05	Temperatureinstellsatz	1010630V
06	Temperatur-Wählgriff Chrom	1017587V
07	Befestigungssatz	59914475
08	Netzteil, 230/9 V, 550 mA	64490900