

CONNECT AIR

..* Bitte geben Sie bei Bestellung die entsprechende Oberfläche an

AA Chrom



Produktion ab 08-2017

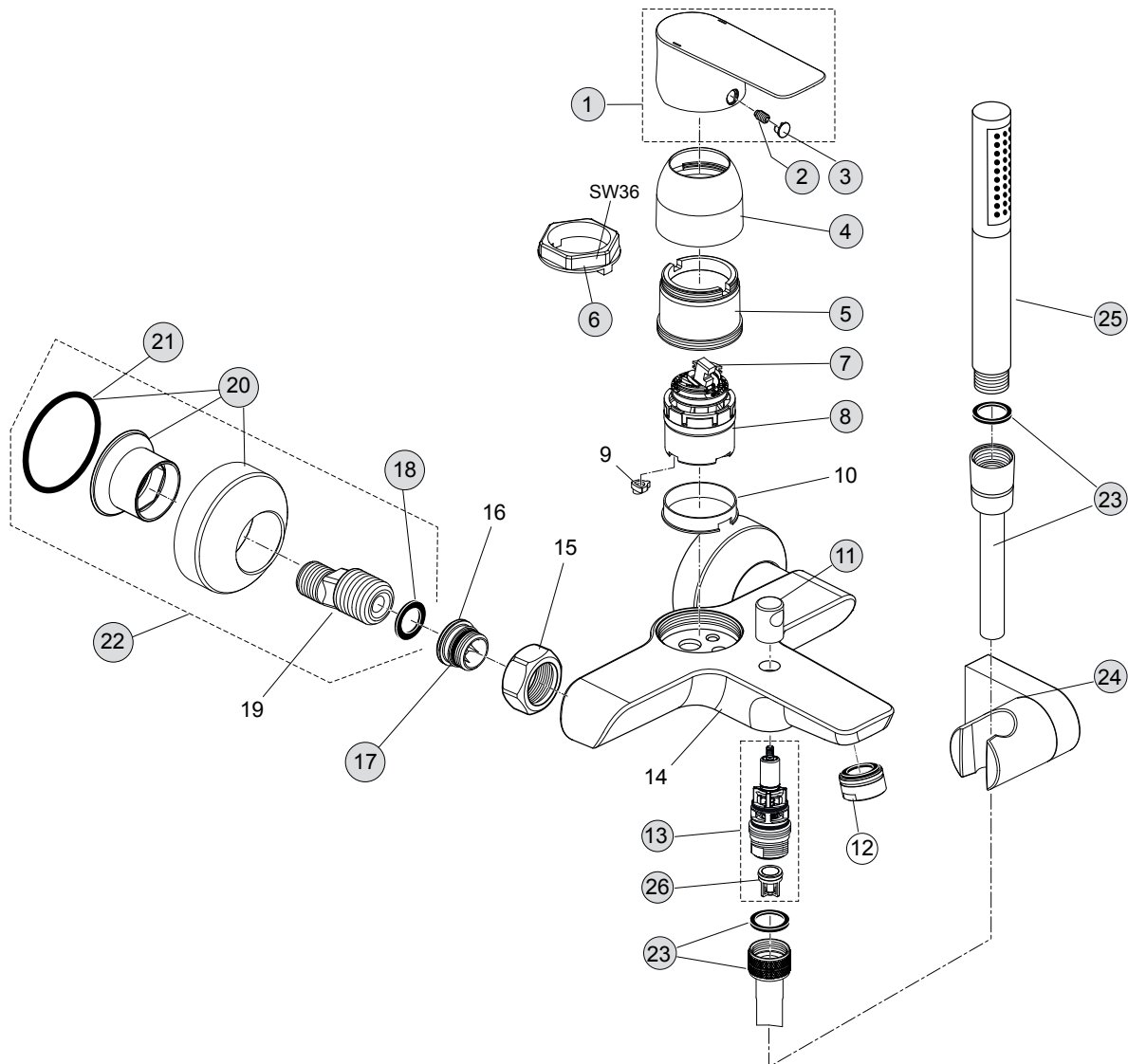
Produkt

Brausearmatur AP

Artikel-Nr.

A7033..

Durchfluss bei 3 bar



CONNECT AIR

..* Bitte geben Sie bei Bestellung die entsprechende Oberfläche an

AA Chrom



Produktion ab 08-2017

Produkt	Artikel-Nr.	Durchfluss bei 3 bar
Brausearmatur AP	A7033..	

Pos.	Bezeichnung	Bestell-Nummer	Menge
1	Griffhebel komplett mit Logo	A861230AA	1 Set
2	Gewindestift M5x8	A963309NU	1 Set
3	Griffstopfen chrom	B960473AA	1 St.
4	Abdeckkappe	B961386AA	1 St.
5	Gewinding M41x1,5 - M46x1,5	B961387NU	1 Set
6	Schlüssel für Pos. 5	B960650NU	1 St.
7	Heißwasserbegrenzer	A861181NU	1 St.
8*	Kartusche Ø38mm	A861156NU	1 Set
9	Pin		
10	Spannung (in Pos. 5 enthalten)		
11	Zugknopf	B960486AA	1 St.
12	Strahlregler	A963181NU	1 St.
13	Umschalter komplett	A860780AA	1 St.
14	Armaturenkörper		
15	Überwurfmutter		
16	Sitzstück M19x1,5 linksgewinde		
17	O-Ring Ø15,6x1,78	A961182NU	1 St.
18	Fiberring Ø24x15x2,5		
19	S-Anschluss geräuschgedämpft		
20	Rosette		
21	O-Ring Ø53,5x5	A963840NU	1 St.
22	S-Anschluss mit Rosette		
23	Brauseschlauch 1600 mm		
24	Handbrausehalter		
25	Handbrause		
26	Rückflussverhinderer DW15		
	*Universal-Set		

