



Die HANSA GENESIS Bidetbatterie in Chrom ist die perfekte Wahl für Ihre B2C-Bidetinstallation. Die Standmontage und der Einhebelmischer ermöglichen eine einfache Bedienung. Der Einhandbedienhebel/Griff mit W+K-Kennzeichnung und der feststehende Auslauf bieten zusätzliche Benutzerfreundlichkeit. Die Push-Open-Ablaufgarnitur ist eine praktische Erweiterung. Der Armaturenkörper aus entzinkungsbeständigem Messing (DZR) sorgt für Langlebigkeit und Zuverlässigkeit. Dieses NEUE Produkt ist die ideale Wahl für Ihr Badezimmer.

- Standmontage
- Bronze gebürstet
- Feststehender Auslauf
- Integrierter Strahlregler, ohne Mundstück direkt in den Armaturenauslauf geschraubt, PCA® konstante Durchflussleistung unabhängig vom Fließdruck, Kugelgelenk
- Einhandbedienhebel/Griff, Hebel mit W+K-Kennzeichnung
- Push-Open-Ablaufgarnitur
- Temperaturbegrenzer, Heißwassersperre einstellbar (im Lieferumfang enthalten)
- ø 3.0 Steuerpatrone mit keramischen Dichtscheiben zur Wassermengen- und Temperatureinstellung
- Anschluss über flexible Druckschläuche
- Rapid-Montagesystem

## TECHNISCHE DATEN

### DURCHFLUSSEIGENSCHAFTEN

Durchfluss bei 3 bar (mit Durchflussregler)

4.5 l/min

### TECHNISCHE EIGENSCHAFTEN

Warmwasserversorgung

max. +90°C

Arbeitsdruck

0.5-10 bar

Anschlussgröße

G3/8

Ausladung

127 mm

Sicherungseinrichtung (EN1717)

AA

Werkstoff

Messing

### VORSCHRIFTEN

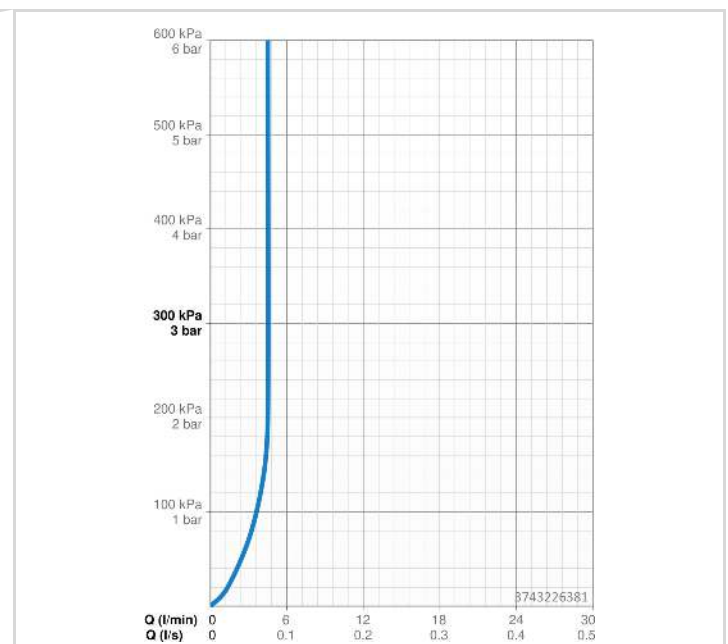
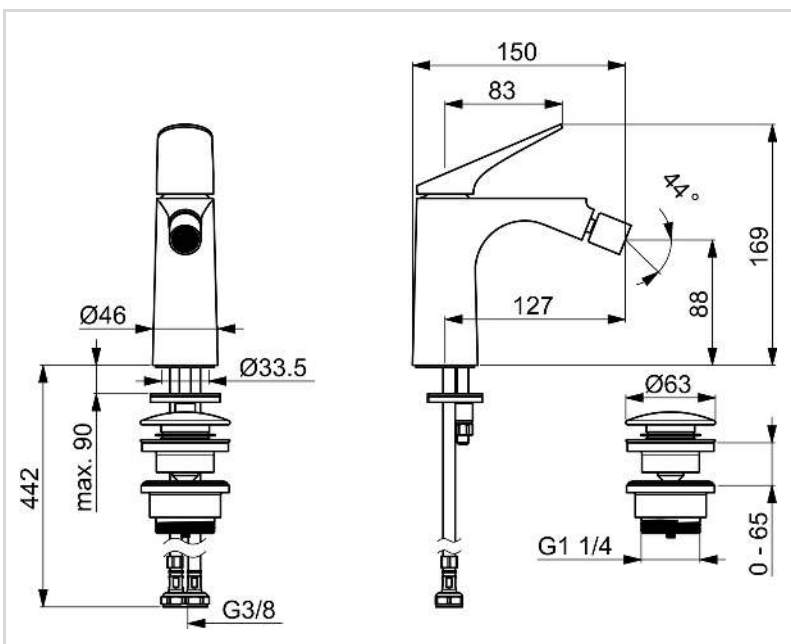
EN Standard

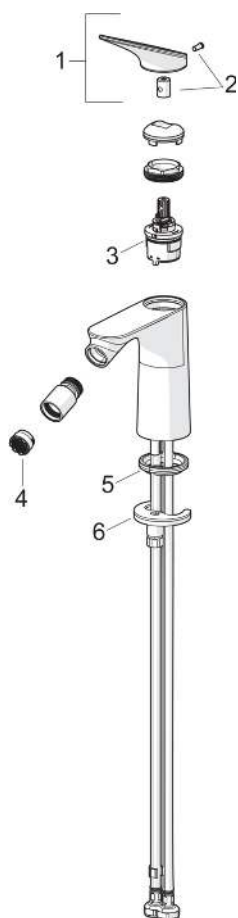
EN 817

### ZULASSUNGEN UND DEKLARATIONEN

Konformitätserklärung

DoC





## SP37432263CLR

	Name	Art.-Nr.
01	Hebel Matt-Schwarz	1020537V-33
01	Hebel Stahl gebürstet	1020537V-80
01	Hebel Bronze gebürstet	1020537V-81
02	Dekorkappe	1020542V
03	Kartusche, 3.0	1014428V
04	Luftsprudler, M18.5x1, TJ	59913366
05	Bodendichtung	59914591
06	Befestigungssatz	59912113