



- Standmontage
- Chrom
- Schwenkbarer Auslauf, Anschlag herausnehmbar
- PCA® konstante Durchflussleistung unabhängig vom Fließdruck
- Hebel mit W+K-Kennzeichnung, Einhandbedienhebel/Griff
- Ablaufgarnitur mit Zugstange
- Temperaturbegrenzer, Heißwassersperre einstellbar (im Lieferumfang enthalten)
- ø 3.5 classic Steuerpatrone mit keramischen Dichtscheiben zur Wassermengen- und Temperatureinstellung
- Anschluss über flexible Druckschläuche
- Armaturenkörper aus entzinkungsbeständigem Messing (DZR), Rapid-Montagesystem

## TECHNISCHE DATEN

### DURCHFLUSSEIGENSCHAFTEN

Durchfluss bei 3 bar (mit Durchflussregler)	<b>6.0 l/min</b>
---	------------------

### TECHNISCHE EIGENSCHAFTEN

DN-Größe (Nennmaß)	<b>DN15</b>
Warmwasserversorgung	<b>max. +80°C</b>
Arbeitsdruck	<b>0.5-10 bar</b>
Anschlussgröße	<b>G3/8</b>
Ausladung	<b>130 mm</b>
Sicherungseinrichtung (EN1717)	<b>AA</b>
Werkstoff	<b>Messing</b>

### VORSCHRIFTEN

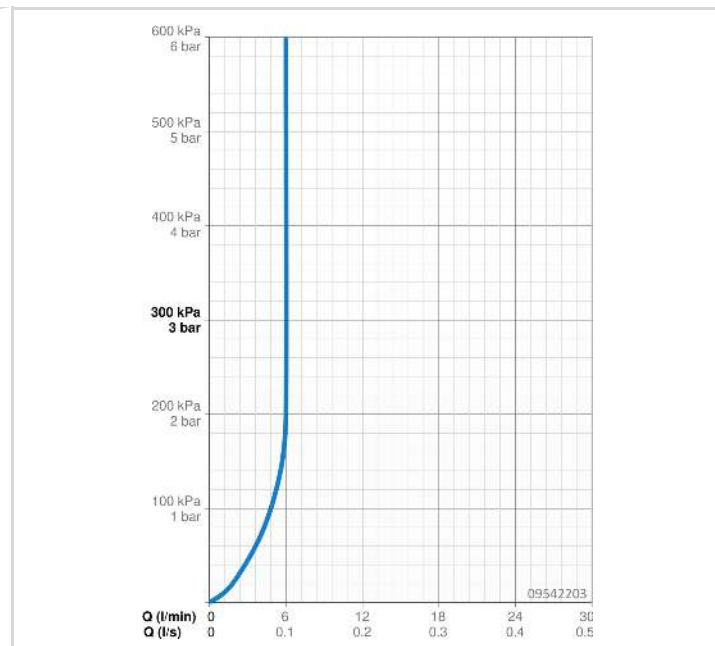
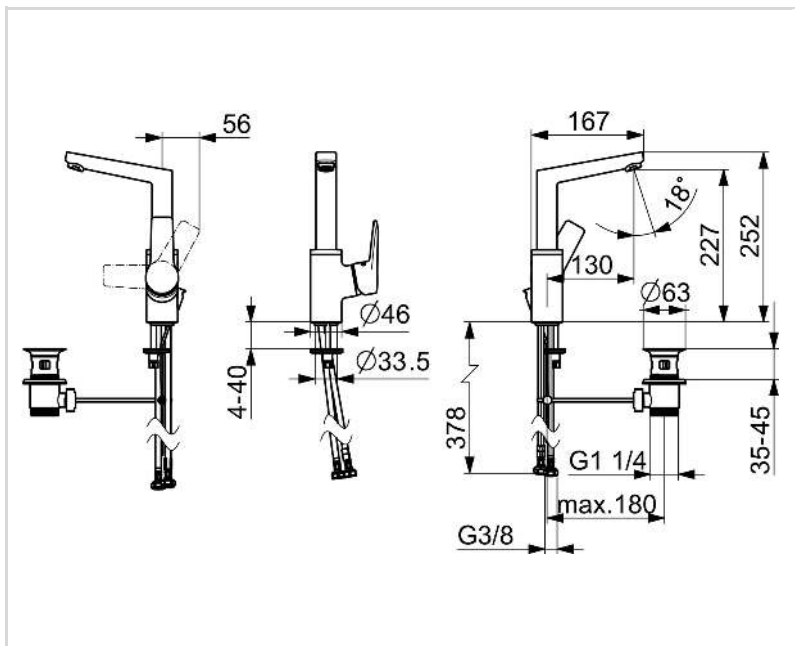
EN Standard	<b>EN 817</b>
Geräuschklasse	<b>I (ISO 3822)</b>

### ZULASSUNGEN UND DEKLARATIONEN

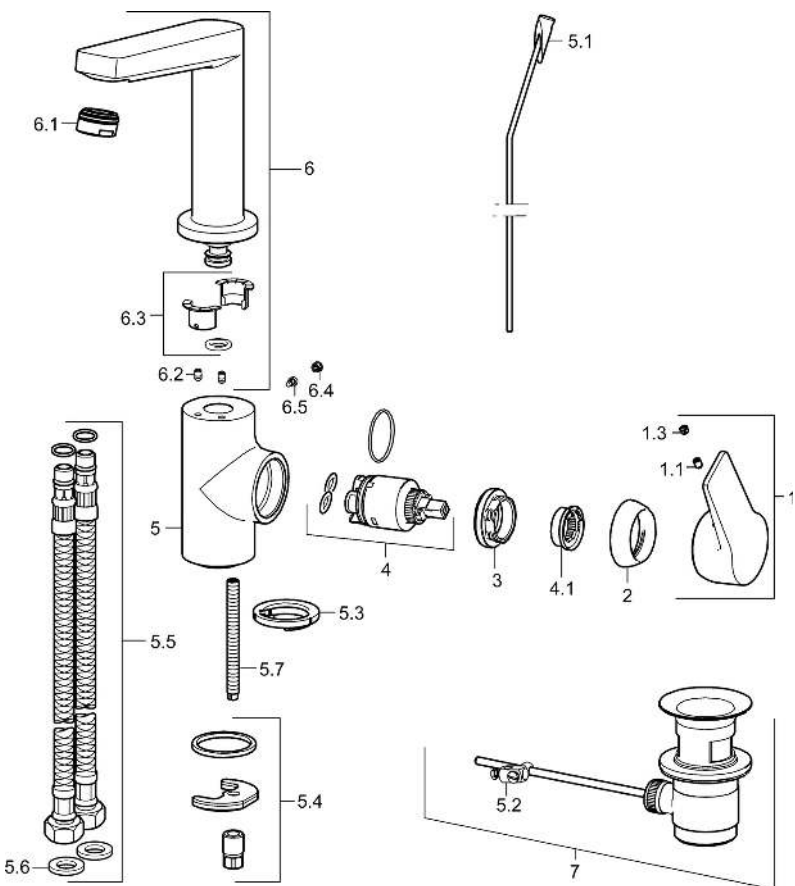
DVGW	<b>NW-6506CQ0410</b>
ABP	<b>PA-IX 38405/IO</b>
Konformitätserklärung	<b>DoC</b>
EPD	<b>S-P-06391</b>

### NACHHALTIGKEIT

EPD module A1-A3 (kg CO2 eq.)	<b>16,33</b>
EPD module A4 (kg CO2 eq.)	<b>0,45</b>
EPD module B7 (kg CO2 eq.)	<b>1854,00</b>
EPD module C2 (kg CO2 eq.)	<b>0,03</b>
EPD module C3 (kg CO2 eq.)	<b>0,03</b>
EPD module C4 (kg CO2 eq.)	<b>0,13</b>
EPD module D (kg CO2 eq.)	<b>-11,61</b>



**ERSATZTEILE**



**SP09542203**

	Name	Art.-Nr.
1	Hebel Chrom	59914199
1	Hebel Chrom	59914200
1.1	Schraube, M5x8, SW2.5	59904755
1.3	Dekorkappe Grau	59912112
2	Abdeckkappe, 33x3 mm Chrom	59912504
3	Spann-Mutter, M40x1, SW30	1003409V
4	Kartusche, 3.5 Classic	59913075
4.1	Temperatur-Anschlagring Ausgelaufen	59912325
5.1	Zugstange mit Knopf Chrom	59913652
5.2	Gelenkstück	59904624
5.3	Bodendichtung	59914591
5.4	Befestigungssatz	59910749
5.5	Anschlußschlauch, L=430, G3/8-M8x1	59913964
5.6	Dichtung, 9.5x14.4x2	59912551
5.7	Befestigungsschraube, M8x1, L=140	59912474
6	Auslauf Chrom Ausgelaufen	59914201
6.1	Luftsprudler, M24x1, 6 l/min Chrom	59913727
6.2	Befestigungsschraube, M4x8	59913989
6.3	Dichtungskit	59911884
6.4	Abdeckstopfen Chrom	59911840
6.5	Schraube, M4x7	59902075
7	Ablaufgarnitur Chrom	59904620
7	Ablaufgarnitur, (2019-) Chrom	59914764