

# Montageanleitung & Betriebsanleitung

## WC-Hygiene-Spülautomatic Sanicontrol 1062

### Artikelnummer:

718 022

718 023

718 024

718 025

Weitere Informationen zu  
unseren Produkten finden Sie  
auch unter **[www.mepa.de](http://www.mepa.de)**



	<b>Seite</b>
<b>1 Wichtige Hinweise</b> .....	<b>4</b>
1.1 Hersteller und Kontaktadresse .....	4
1.2 Zielpublikum .....	4
1.3 Leseverpflichtung .....	4
1.4 Verhalten bei Problemen .....	4
1.5 Montageanleitung .....	4
1.5.1 Gültigkeit .....	4
1.5.2 Inhalt und Zweck .....	4
1.5.3 Standort .....	5
1.5.4 Bedeutung der Sicherheitshinweise und Sicherheitsvorschriften .....	5
<b>2 Produktbeschreibung</b> .....	<b>6</b>
2.1 Kennzeichnung des Produktes .....	6
2.2 Verwendungszweck .....	6
2.3 Einsatzgrenzen .....	6
2.4 Gefahrenbereiche .....	6
2.5 Technische Daten .....	7
2.6 Lieferumfang .....	8
<b>3 Montage</b> .....	<b>9</b>
3.1 Vor der Montage .....	9
3.2 Bauseitige Montagevoraussetzungen .....	9
3.3 Montageschritte Sanicontrol 1062 Netzbetrieb .....	10
3.4 Montageschritte Sanicontrol 1062 Batteriebetrieb .....	13
<b>4 Bedienung</b> .....	<b>15</b>
4.1 Funktionsbeschreibung .....	15
4.2 Funktion .....	15
4.3 Einstellung und Bedienung der Funktion .....	15
4.3.1 Folientastatur .....	15
4.3.2 Eingaben per Folientastatur .....	16
4.3.3 Einstellen der Funktion .....	17
4.4 Besondere Hinweise .....	21
4.4.1 Lebensdauer der Batterie .....	21
4.4.2 Anzeige Batteriewechsel .....	21
4.4.3 Spannungsausfall .....	22
<b>5 Störungsbehebung</b> .....	<b>23</b>
<b>6 EG-Konformitätserklärung</b> .....	<b>25</b>
<b>7 Garantien von MEPA</b> .....	<b>27</b>
<b>8 Kundendienst</b> .....	<b>28</b>
8.1 MEPA-Werkskundendienst .....	28
8.2 Kontaktadresse .....	28
8.3 Vorbereitung Kontakt zum Kundendienst .....	28
8.4 Seriennummer, Kaufdatum, Einbaudatum .....	28

## **1 Wichtige Hinweise**

### **1.1 Hersteller und Kontaktadresse**

#### **Deutschland**

MEPA - Pauli und Menden GmbH	Telefon (0 22 24) 929 - 0
Rolandsecker Weg 37	Telefax (0 22 24) 929 - 149
D - 53619 Rheinbreitbach	E-Mail info@mepa.de
	Internet www.mepa.de

### **1.2 Zielpublikum**

Diese Montageanleitung wendet sich an konzessionierte Installateure des Sanitärfachhandwerks. Das in dieser Montageanleitung beschriebene Produkt darf nur von autorisierten Sanitärinstallateuren eingebaut werden.

### **1.3 Leseverpflichtung**

Als Installateur sind Sie verpflichtet diese Montageanleitung und insbesondere das Kapitel Sicherheitsvorschriften zu lesen, zu verstehen und zu beachten. Bitte wenden Sie sich bei Fragen oder Unklarheiten an das Fachpersonal von MEPA .

### **1.4 Verhalten bei Problemen**

Bei Problemen, die Sie mit Hilfe dieser Montageanleitung nicht lösen können, steht Ihnen das Fachpersonal von MEPA zur Verfügung. Es ist in solchen Situationen unerlässlich, dass Sie eine präzise Beschreibung der Problemsituation vorlegen.

### **1.5 Montageanleitung**

#### **1.5.1 Gültigkeit**

Diese Montageanleitung hat Gültigkeit für folgende Produkt:

Fertigbau-Set, MEPA Artikel-Nr. 718 022 / 718 023  
Teil 2 Sanicontrol 1062  
WC-Hygiene-Spülautomatic

Ersatzelektronik, MEPA Artikel-Nr. 718024 / 718025  
Sanicontrol 1062  
WC-Hygiene-Spülautomatic

#### **1.5.2 Inhalt und Zweck**

Diese Montageanleitung enthält die relevanten Informationen für Montage und Anschluss des Fertigbau-Sets Teil 2 und die Ersatzelektronik der WC-Hygiene-Spülautomatic Sanicontrol 1062 von MEPA. Sie soll ihnen dabei helfen die WC-Hygiene-Spülautomatic bestimmungsgemäß und sicher zu montieren, anzuschließen und in Betrieb zu nehmen.

### 1.5.3 Standort

Diese Montageanleitung muss dem Installateur zur Montage zur Verfügung stehen. Nach Abschluss der Installation und Inbetriebnahme ist diese Montageanleitung dem Eigentümer der WC-Spülanlage auszuhändigen und zu verwahren.

### 1.5.4 Bedeutung der Sicherheitshinweise und Sicherheitskennzeichen

#### Sicherheitshinweise

Die Piktogramme und Signalworte für Sicherheitsanweisungen, Vorsichtsmaßnahmen und Hinweise haben in dieser Montageanleitung folgende Bedeutungen:



**Gefahr!** Unmittelbar drohende Gefahr, die zu schweren Körperverletzungen oder zum Tod führt.

**Warnung!** Möglicherweise gefährliche Situation, die zu schweren Körperverletzungen oder zum Tod führen könnte.



**Vorsicht!** Möglicherweise gefährliche Situation, die zu leichten Körperverletzungen führen könnte.

**Vorsicht!** Warnung vor Sachschäden.



**Hinweis!** Möglicherweise schädliche Situation, bei der das Produkt oder eine Sache in seiner Umgebung beschädigt werden könnte.

**Wichtig!** Anwendungshinweise und andere nützliche Informationen, welche die bestimmungsgemäße Verwendung des Produktes erleichtern.

#### Sicherheitskennzeichen

Die Piktogramme für Warnungen, Verbote und Gebote haben in dieser Montageanleitung folgende Bedeutung:



Warnung vor elektrischer Spannung

## Produktbeschreibung

## 2 Produktbeschreibung

### 2.1 Kennzeichnung des Produktes

Dieses Produkt ist mit einem CE-Kennzeichen versehen.

### 2.2 Verwendungszweck

Das Fertigbau-Set (Artikel-Nr. 718 022 oder 718 023) und die Ersatzelektronik (Artikel-Nr. 718024 oder 718025) ist ausschließlich für den Einbau und Anschluss in den MEPA-Unterputzspülkästen Sanicontrol Typ A31 und Typ B31 bestimmt.

Es dient der automatischen Hygiene-Spülauslösung zur Vermeidung der Stagnation von Trinkwasser (nur Kaltwasser) in der Leitung.

Es findet nur Verwendung bei Unterputz-Montage in Verbindung mit einem MEPA-Montageelement VariVIT für WC mit einem Unterputzspülkasten Sanicontrol Typ A31 oder Typ B31 (Typ B31 nur bei Betätigung von Vornel).

### 2.3 Einsatzgrenzen

Der Einsatzbereich des Fertigbau-Sets, der Ersatzelektronik ist wie folgt beschränkt:

Geeignet für die automatische, programmierbare Hygiene-Spülauslösung in einem Unterputzspülkasten MEPA-Sanicontrol Typ A31 oder Typ B31 zur Vermeidung der Stagnation von Trinkwasser (nur Kaltwasser) in der Leitung.

Die WC-Hygiene-Spülaautomatic ist ausgelegt für den Einbau und Betrieb in öffentlichen, halb-öffentlichen und privaten Sanitärräumen.

Die Verwendung des Produktes zu anderen als in dieser Montageanleitung beschriebenen Zwecken ist nicht gestattet.

### 2.4 Gefahrenbereiche

Bei bestimmungsgemäßem Gebrauch und Montage nach dieser Montageanleitung und den allgemein anerkannten Regeln der Technik besteht keine Gefahr.

### 2.5 Technische Daten

- 718022 Fertigbau-Set Sanicontrol 1062 Teil 2 Netzbetrieb**
- 718023 Fertigbau-Set Sanicontrol 1062 Teil 2 Batteriebetrieb**
- 718024 Ersatzelektronik Sanicontrol 1062 Teil 2 Netzbetrieb**
- 718025 Ersatzelektronik Sanicontrol 1062 Teil 2 Batteriebetrieb**

#### VERWENDUNGSZWECK

- zur automatischen WC-Spülauslösung einer Hygienespülung
- zum Verhindern von Stagnation in Trinkwasserleitungen
- für den Einsatz in MEPA UP-Spülkästen Typ A31 oder B31

#### EIGENSCHAFTEN

- periodische Hygienespülung, einstellbar in 10 Intervallstufen von 24 h bis 240 h
- einstellbare Spülanzahl von 1 – 10 Spülungen je Hygienespülungsintervall

- Hebezeit des Ablaufventils einstellbar von 2 - 10 Sek.
- Einstellungen über Folientastatur
- manuelle Spülauslösung über Betätigungsplatte auslösbar
- geräuscharmer Servomotor
- verwechslungssichere Steckverbindungen
- Schutzart IP 44

**HINWEISE**

- mit allen MEPA Betätigungsplatten für 2-Mengen-Spülung und 1-Mengen-Spülung kombinierbar
- nicht erforderlich bei Installation der WC-Betätigungsplatte MEPAzero Lumo
- In Verbindung mit UP-Spülkasten B31 nur für Betätigung von vorne
- Betrieb in Verbindung mit Air-WC nicht möglich

**718022 Fertigbau-Set Sanicontrol 1062 Teil 2 Netzbetrieb****EIGENSCHAFTEN**

- Netzbetrieb über externes UP-Netzgerät 230 VAC / 6 VDC

**LIEFERUMFANG**

- 1 Montageplatte mit Folientastatur und Lagerbock, Servomotor und Hebevorrichtung, vormontiert

**ZUBEHÖR**

- Rohbau-Set für WC-Spülautomatic Sanicontrol Teil 1 (Artikel-Nr. 718399)

**718023 Fertigbau-Set Sanicontrol 1062 Teil 2 Batteriebetrieb****EIGENSCHAFTEN**

- Batteriebetrieb 6 VDC über Batteriemodul im UP-Spülkasten

**LIEFERUMFANG**

- 1 Montageplatte mit Folientastatur und Lagerbock, Servomotor und Hebevorrichtung, vormontiert
- 1 Batteriemodul
- 1 Lithiumbatterie 6 V, Typ CR-P2

**718024 Ersatzelektronik Sanicontrol 1062 Teil 2 Netzbetrieb****EIGENSCHAFTEN**

- Netzbetrieb über externes UP-Netzgerät 230 VAC / 6 VDC

**LIEFERUMFANG**

- 1 Servomotor und Hebevorrichtung

**718025 Ersatzelektronik Sanicontrol 1062 Teil 2 Batteriebetrieb****EIGENSCHAFTEN**

- Batteriebetrieb 6 VDC über Batteriemodul im UP-Spülkasten

**LIEFERUMFANG**

- 1 Servomotor und Hebevorrichtung

**Produktbeschreibung**

**2.6 Lieferumfang**

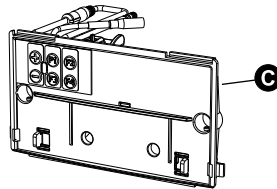
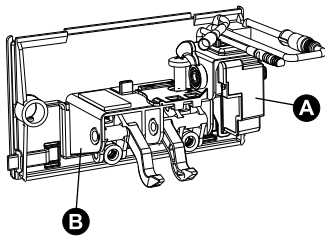
Der Lieferumfang für dieses Produkt umfasst:

**1). Fertigbau-Set 718 022, bestehend aus:**

- Hubmechanik mit Servomotor und Elektronik (A)
- Lagerbock mit Umlenkarm (B)
- Revisionsschutzplatte mit Folientastatur (C)
- Montageanleitung



718 022



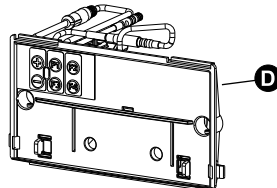
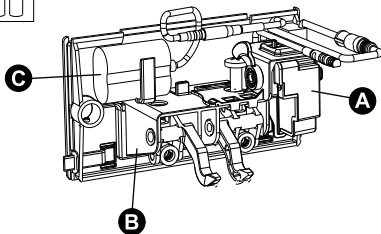
oder

**2). Fertigbau-Set 718 023, bestehend aus:**

- Hubmechanik mit Servomotor und Elektronik (A)
- Lagerbock mit Umlenkarm (B)
- Batteriemodul 6 VDC mit 6 Volt Lithiumbatterie Typ CR-P2 (C)
- Revisionsschutzplatte mit Folientastatur (D)
- Montageanleitung



718 023





## 3 Montage

### 3.1 Vor der Montage

Vor Montagebeginn diese Montageanleitung vollständig lesen und verstehen.

Das Produkt darf nur gemäß dieser Montageanleitung eingebaut, installiert und angeschlossen werden.

Die Montage und Installation muss gemäß VDE 0100/701, VDE0100/703 und ÖVE/ÖNORM E 8001 erfolgen.

Bei der Planung und Errichtung von sanitären Anlagen sind die entsprechenden örtlichen, nationalen und internationalen Vorschriften und Normen zu beachten und einzuhalten.

Den Lieferumfang des Produktes vor Montagebeginn auf Vollständigkeit und Beschädigungen prüfen. Ein unvollständiges, beschädigtes oder erkennbar fehlerhaftes Produkt darf nicht eingebaut werden.

Für Schäden, die durch unsachgemäßen Transport oder Zwischenlagerung entstanden sind, kann keine Haftung übernommen werden.

Im übrigen gelten die jeweiligen Garantiebedingungen für dieses Produkt aus dem MEPA-Lieferprogramm.

### 3.2 Bauseitige Montagevoraussetzungen

**WC-Hygiene-Spülautomatic Sanicontrol 1062, MEPA-Artikel-Nr. 718 022 und 718 024:**

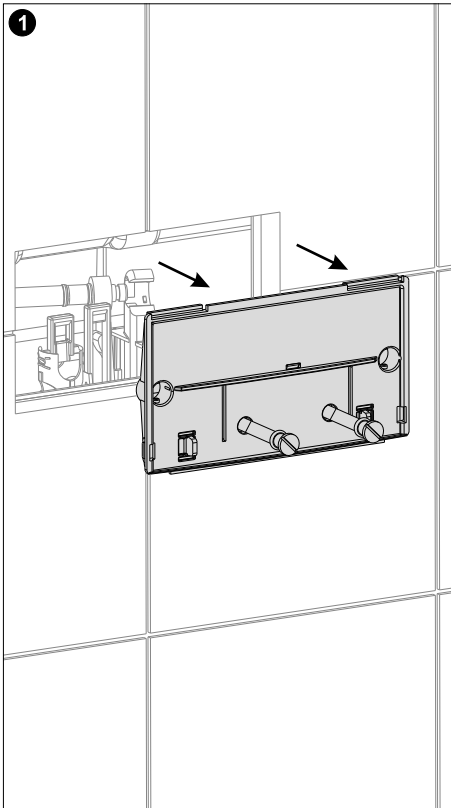
Netzspannung 180 - 240 VAC/50Hz mit einem in der Netzzuleitung vorgeschalteten allpoligen Hauptschalter mit einer minimalen Kontaktöffnungsweite von 3 mm.

Anschluss der Netzzuleitung über MEPA-UP-Rohbauset, Artikel-Nr. 718 399, an UP-Netzgerät 230/6 VDC mit Anschlusskabel im UP-Spülkasten MEPA-Sanicontrol Typ A31 oder Typ B31 (Typ B31 nur bei Betätigung von Vorne).

**WC-Hygiene-Spülautomatic Sanicontrol 1062, MEPA-Artikel-Nr. 718 023 und 718 025:**

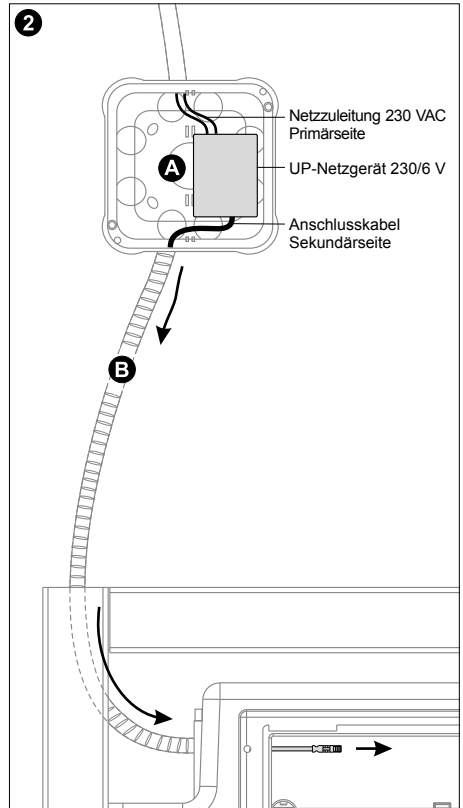
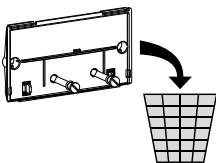
UP-Spülkasten MEPA-Sanicontrol Typ A31 oder Typ B31 (Typ B31 nur bei Betätigung von Vorne).

3.3 Montageschritte Sanicontrol 1062 Netzbetrieb, 718 022



Revisionsschutzplatte abnehmen.

Die Revisionsschutzplatte wird nicht mehr benötigt.



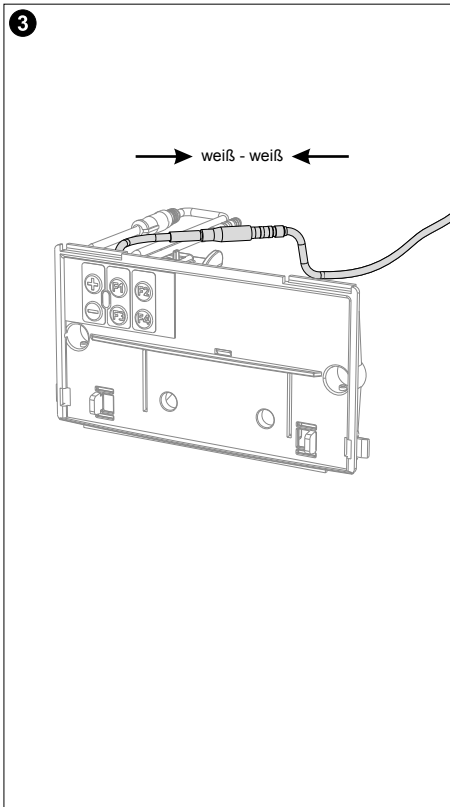
(A) Überprüfen Sie, dass das UP-Netzgerät im Rohbaukasten angeschlossen ist.



**Hinweis:**

Der Anschluss des Netzgerätes an die Primärleitung darf nur durch einen autorisierten Fachbetrieb durchgeführt werden!

(B) Überprüfen Sie, dass das Kabel zur Spannungsversorgung der Elektronik durch das Leerrohr geführt ist und im UP-Spülkasten angeschlossen werden kann.

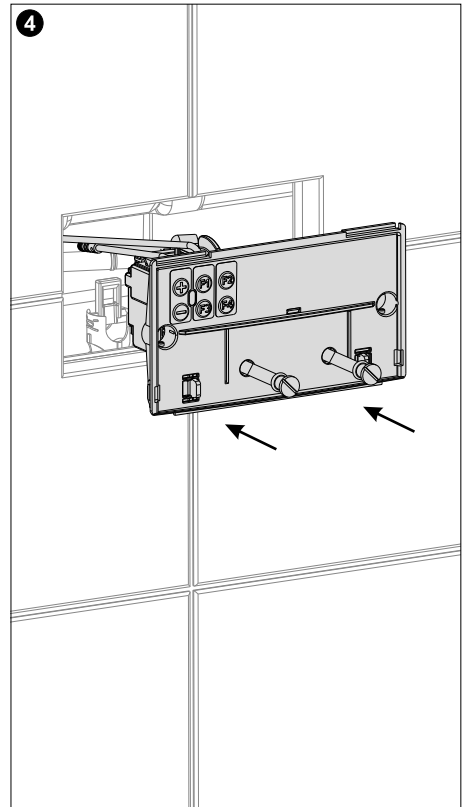


Kontaktstecker **weiß** des Elektronikmoduls mit dem Kontaktstecker **weiß** des 6 VDC-Netzka-  
bels verbinden.



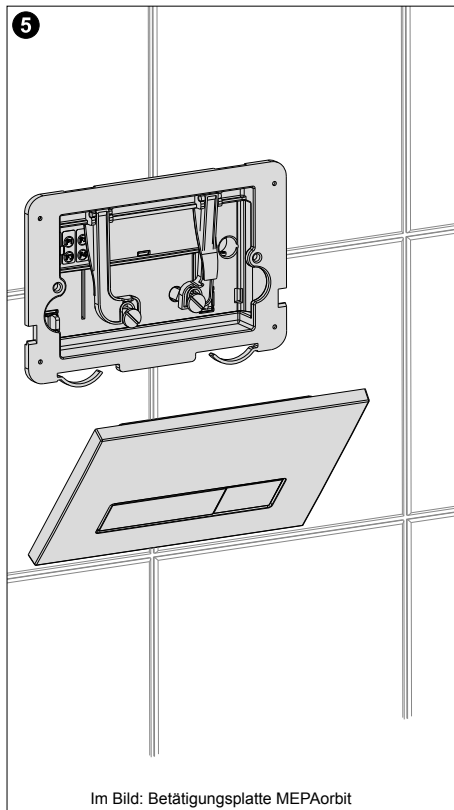
**Hinweis:**

Bitte beachten Sie die Bedienungshin-  
weise ab Kapitel 4.3.3.!



Revisionsschutzplatte aufsetzen und arretieren.

Montage

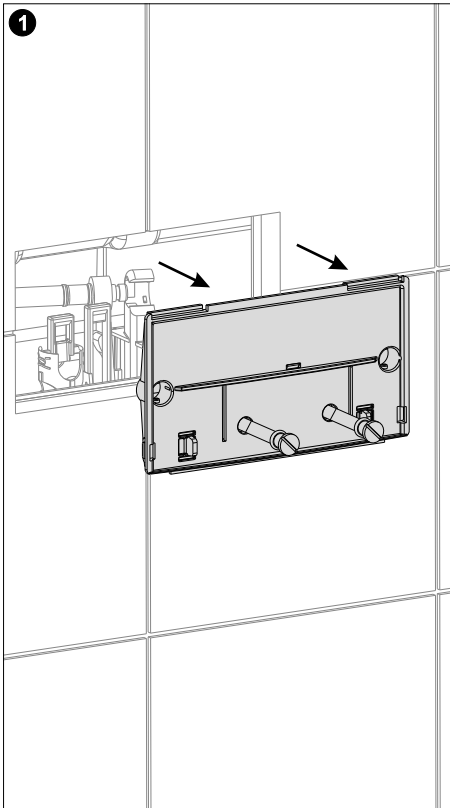


Betätigungsplatte montieren.



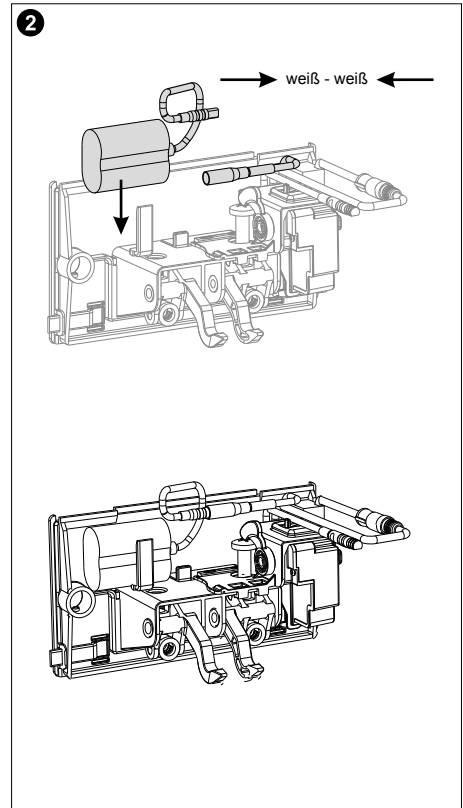
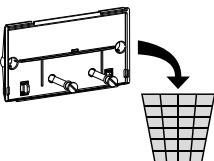
Die genauen Angaben zur Montage der Betätigungsplatte entnehmen Sie bitte der dort beiliegenden Montageanleitung.

## 3.4 Montageschritte Sanicontrol 1062 Batteriebetrieb, 718 023



Revisionsschutzplatte abnehmen.

Die Revisionsschutzplatte wird nicht mehr benötigt.



(A) Die Batterie 6 Volt Typ CR-P2 **polrichtig** in das Batteriemodul schieben.

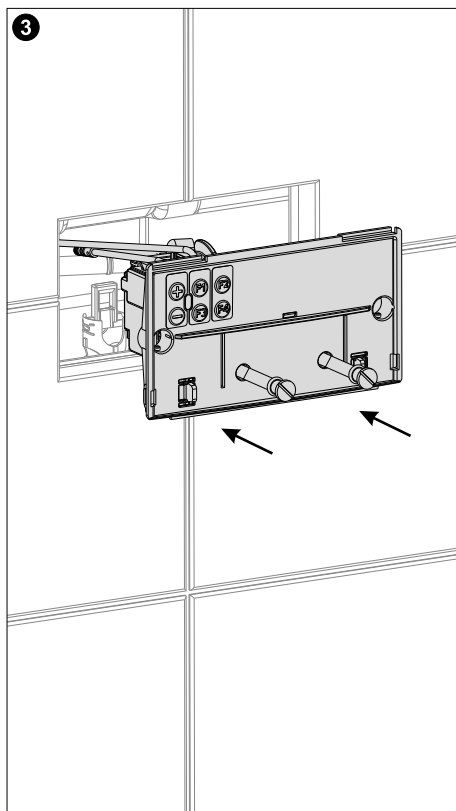
(B) Kontaktstecker **weiß** des Elektronikmoduls mit dem Kontaktstecker **weiß** des 6 VDC-Batteriekabels verbinden.

**Hinweis:**

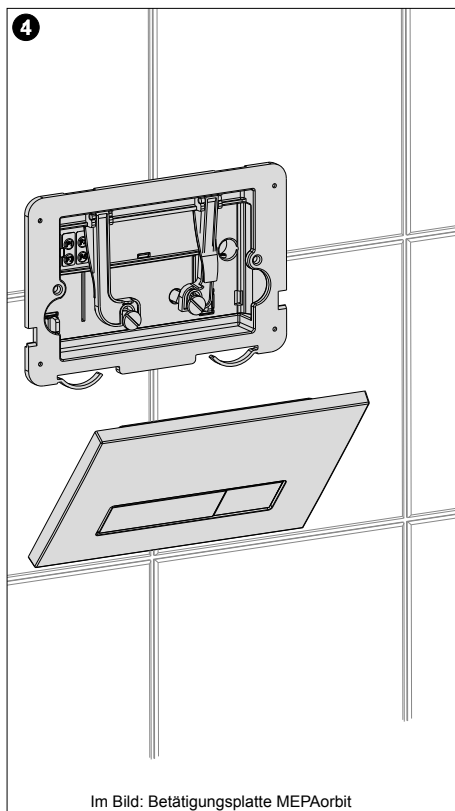
Bitte beachten Sie die Bedienungshinweise ab Kapitel 4.3.3.!

(C) Das Batteriemodul auf der Elektronik aufsetzen.

## Montage



Revisionsschutzplatte aufsetzen und arretieren.



Im Bild: Betätigungsplatte MEPAorbit

Betätigungsplatte montieren.



Die genauen Angaben zur Montage der Betätigungsplatte entnehmen Sie bitte der dort beiliegenden Montageanleitung.

## 4 Bedienung

### 4.1 Funktionsbeschreibung

Die WC-Hygiene-Spülautomatic Sanicontrol 1062 löst automatisch eine Hygienespülung in einer programmierbaren Intervallzeit zwischen 24 Stunden und 240 Stunden aus. Dabei kann die Spülmenge durch Programmieren der Anzahl der Spülvorgänge pro Hygienespülung definiert werden. Der Servomotor hebt das Ablaufventil im Spülkasten an und es wird eine Hygienespülung ausgelöst.

Die Spülung nach Benutzung des WC wird durch Drücken der Betätigungsplatte ausgelöst.

### 4.2 Funktion

Die WC-Spülautomatic Sanicontrol 1062 verfügt über folgende Funktion:

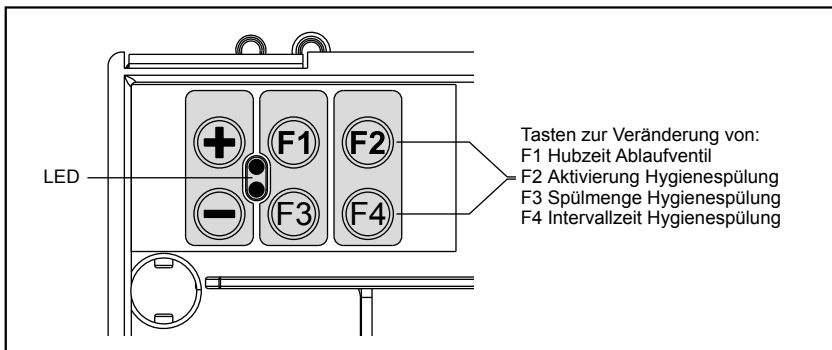
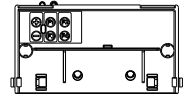
- Hygienespülung (programmierbarer Spülintervall und Spülmenge)

Die Funktion ist über die Folientastatur der WC-Hygiene-Spülautomatic einstellbar.

### 4.3 Einstellung und Bedienung der Funktion

#### 4.3.1 Folientastatur

Auf der mitgelieferten Revisionsschutzplatte befindet sich eine Folientastatur. Über die Folientastatur kann die Funktion ein- und ausgeschaltet werden und die Elektronik auf die Werkseinstellungen zurückgesetzt werden.



### 4.3.2 Eingaben per Folientastatur - Hinweise

#### **Batteriebetrieb**

Die batteriebetriebene WC-Spülautomatic wechselt 10 Sekunden nach der Inbetriebnahme sowie 10 Sekunden nach der letzten Eingabe in einen Stand-by-Modus, um eine lange Lebensdauer der Batterie zu gewährleisten.

Um Änderungen der Parameter vorzunehmen oder die programmierten Einstellungen abzurufen, wenn sich die WC-Spülautomatic im Stand-by-Modus befindet, muss zuerst die Taste “+” 1x gedrückt werden.



Durch Drücken der Taste “+” wird die Elektronik aus dem Stand-by-Modus geweckt und die LED blinkt auf und zeigt damit gleichzeitig den aktuellen Status der Batterie an:

5x Blinken = Batteriekapazität ist ausreichend = kein Batteriewechsel erforderlich

2x Blinken = Batteriekapazität gering = Batteriewechsel ist erforderlich

Nach Drücken der Taste “+” steht ein Zeitfenster von 10 Sekunden zur Verfügung um über eine der Funktionstasten F1, F2, F3 oder F4 die gewünschte Befehle auszuführen.

#### **Netzbetrieb**

Die netzbetriebene WC-Spülautomatic benötigt keinen Stand-by-Modus. Änderungen der Parameter oder das Abrufen der Einstellungen sind jederzeit sofort möglich.



### 4.3.3 Einstellen der Funktion

Zur Aktivierung und Einstellung der Hygienespülfunktion sowie zur Abfrage der programmierten Parameter stehen vier Funktionstasten (F1, F2, F3 und F4) zur Verfügung. Mit den Tasten „+“ und „-“ können die jeweiligen Parameter verändert und an die gewünschten Anforderungen angepasst werden.

- F1**
1. Abfrage eingestellte Hubzeit Ablaufventil
  2. Einstellung/Veränderung der Hubzeit Ablaufventil

- F2**
1. Abfrage Hygienespülung aktiviert/deaktiviert
  2. Aktivierung/Deaktivierung Hygienespülung

- F3**
1. Abfrage eingestellte Anzahl Spülungen
  2. Einstellung Anzahl Spülungen je Hygienespülung

- F4**
1. Abfrage eingestellte Intervallzeit
  2. Intervallzeit Hygienespülung

- F2 + F4**
1. Abfrage Startpunkt Intervall-Zeitähler
  2. Einstellung Startpunkt Intervall-Zeitähler

- F1 + F3**
- Reset - auf Werkseinstellung zurücksetzen



Eine LED gibt durch Blinksignale die Einstellung der einzelnen Parameter an:

Parameter	Einstellbar	Werkseinstellungen
Hubzeit Ablaufventil	2 - 10 Sekunden	6 Sekunden
Anzahl Spülungen	1 - 10 Spülungen	1 Spülung
Intervallzeit	24 h - 240 h*	72 h
Startpunkt Intervall	0 - 5 Schritte	0 Schritte

\* einstellbar in 24 h Schritten

**Hubzeit Ablaufventil (Abfrage Hubzeit, Hubzeit erhöhen, Hubzeit verringern)**

Die Hubzeit ist die Zeitdauer, in der das Ablaufventil vom Servomotor angehoben, oben gehalten und wieder abgesenkt wird.

Mit der Taste "F1" kann die eingestellte Hubzeit des Ablaufventils abgefragt und bei Bedarf erhöht oder verringert werden.

**Abfrage Hubzeit Ablaufventil**

Taste "F1" drücken. Die LED blinkt entsprechend der eingestellten Hubzeit x-mal.

Beispiel: Blinkt die LED 6x beträgt die Hubzeit des Ablaufventils 6 Sekunden.

**Hubzeit Ablaufventil erhöhen**

Taste "F1" drücken und halten. Bei gedrückter Taste "F1" die Taste "+" drücken.

Mit jedem Tastendruck wird die Hubzeit des Ablaufventils um eine Sekunde erhöht.

Die maximale Hubzeit des Ablaufventils beträgt 10 Sekunden.

**Hubzeit Ablaufventil verringern**

Taste "F1" drücken und halten. Bei gedrückter Taste "F1" die Taste "-" drücken.

Mit jedem Tastendruck wird die Hubzeit des Ablaufventils um eine Sekunde verringert.

Die minimale Hubzeit des Ablaufventils beträgt 2 Sekunden.

**Hygienespülung (Abfrage Hygienespülung aktiviert/deaktiviert, Aktivierung/Deaktivierung)**

Mit der Taste "F2" kann überprüft werden, ob die Hygienespülung aktiviert oder deaktiviert ist und die Hygienespülung kann aktiviert oder deaktiviert werden.

**Abfrage Hygienespülung aktiviert/deaktiviert**

Taste "F2" drücken. Die LED blinkt: **1x** = Hygienespülung deaktiviert

**2x** = Hygienespülung aktiviert

**Hygienespülung aktivieren**

Taste "F2" drücken und halten. Bei gedrückter Taste "F2" die Taste "+" einmal drücken.

Die Hygienespülung ist aktiviert. Zur Bestätigung blinkt die LED **2x**.

**Hygienespülung deaktivieren**

Taste "F2" drücken und halten. Bei gedrückter Taste "F2" die Taste "-" einmal drücken.

Die Hygienespülung ist deaktiviert. Zur Bestätigung blinkt die LED **1x**.

### Anzahl Spülungen je Hygienespülung (Abfrage Spülanzahl, Spülanzahl erhöhen, Spülanzahl verringern)

Über die Taste "F3" kann die eingestellte Anzahl an Spülungen je Hygienespülung und damit die Wassermenge definiert werden, die bei jeder Hygienespülung verbraucht wird. Jede einzelne Spülung entspricht dem Spül- bzw. Füllvolumen des UP-Spülkastens (6 - 9 l je nach eingestellter Hubzeit; Abfrage und Einstellung der Hubzeit siehe nächste Seite).

**F3**

#### Abfrage Anzahl Spülungen

Taste "F3" drücken. Die LED blinkt entsprechend der Anzahl der Spülungen x-mal.

Beispiel: Blinkt die LED 3x beträgt die Anzahl der Spülungen je Hygienespülvorgang 3 Spülungen; dies entspricht einer Wassermenge von 18 - 27 l je Hygienespülvorgang.

**F3**



#### Anzahl Spülungen erhöhen

Taste "F3" drücken und halten. Bei gedrückter Taste "F3" die Taste "+" drücken. Mit jedem Tastendruck wird die Anzahl der Spülungen um eine Spülung erhöht. Die maximale Anzahl der Spülungen je Hygienespülung beträgt 10 Spülungen.

**F3**



#### Anzahl Spülungen verringern

Taste "F3" drücken und halten. Bei gedrückter Taste "F3" die Taste "-" drücken. Mit jedem Tastendruck wird die Anzahl der Spülungen um eine Spülung verringert. Die minimale Anzahl der Spülungen je Hygienespülung beträgt 1 Spülung.



#### Speichern der Änderung

Zum Speichern wird nach der Eingabe der Änderungen die Taste "+" 1x gedrückt.

### Intervallzeit Hygienespülung (Abfrage Intervallzeit, Intervallzeit erhöhen/verringern)

Die Intervallzeit ist die Zeitspanne zwischen zwei Hygienespülungen.

Mit der Taste "F4" kann die eingestellte Intervallzeit abgefragt und bei Bedarf erhöht oder verringert werden.

Die Intervallzeit kann in 24-Stunden-Schritten eingestellt werden.

**F4**

#### Abfrage Intervallzeit

Taste "F4" drücken. Die LED blinkt entsprechend der eingestellten Intervallzeit x-mal.

Beispiel: Blinkt die LED 3x beträgt die eingestellte Intervallzeit 3 x 24 h = 72 h.

**F4**



#### Intervallzeit erhöhen

Taste "F4" drücken und halten. Bei gedrückter Taste "F4" die Taste "+" drücken. Mit jedem Tastendruck wird die Intervallzeit um einen 24h-Schritt erhöht. Die maximale Intervallzeit beträgt 10 x 24 h = 240 h.

**F4**



#### Intervallzeit verringern

Taste "F4" drücken und halten. Bei gedrückter Taste "F4" die Taste "-" drücken. Mit jedem Tastendruck wird die Intervallzeit um einen 24h-Schritt verringert. Die minimale Intervallzeit beträgt 1 x 24 h.



#### Speichern der Änderung

Zum Speichern wird nach der Eingabe der Änderungen die Taste "+" 1x gedrückt.

### Startpunkt Intervallzeit - Beginn einer Hygienespülung

Der Startpunkt der Intervallzeit beginnt mit der Erstinbetriebnahme, gleichzeitig wird die erste Hygienespülung ausgelöst. Somit wird zu dem Tageszeitpunkt, zu dem die Anlage in Betrieb genommen wurde, die erste Hygienespülung ausgelöst.

Der Startpunkt der Intervallzeit kann in 4 h-Schritten verschoben werden. Dabei sind bis zu fünf 4 h-Schritte (= 20 h) möglich.

Beispiel: Wird die Anlage um 10.00 Uhr in Betrieb genommen, erfolgt eine erste Hygienespülung um 10.00 Uhr. Jede weitere Hygienespülung erfolgt dann zum programmierten Intervall jeweils um 10.00 Uhr (Einstellung Intervallzeit siehe Kapitel 4.4.2.).

Soll die Hygienespülung erst um 22.00 Uhr erfolgen, muss der Startpunkt der Intervallzeit um drei 4 h-Schritte (=12 h) verschoben werden.



### Abfrage Startpunkt Intervallzeit

Tasten "F2" und "F4" gleichzeitig kurz drücken. Die LED leuchtet 5 Sekunden lang und zeigt in dieser Zeit durch inverses Blinken die Anzahl der Startpunktverschiebungen an. Inverses Blinken bezeichnet das kurzzeitige Verlöschen der LED.



1x inverses Blinken =	keine Startpunktverschiebung
2x inverses Blinken =	4 h Startpunktverschiebung
3x inverses Blinken =	8 h Startpunktverschiebung
4x inverses Blinken =	12 h Startpunktverschiebung
5x inverses Blinken =	16 h Startpunktverschiebung
6x inverses Blinken =	20 h Startpunktverschiebung



### Startpunkt verschieben

Tasten "F2" und "F4" gleichzeitig kurz drücken. Die LED leuchtet 5 Sekunden lang und zeigt in dieser Zeit durch inverses Blinken die Anzahl der Startpunktverschiebungen an.



Während oder nach der Anzeige des aktuell programmierten Startpunktes Taste "+" drücken. Mit jedem Tastendruck wird der Startpunkt um 4 h nach hinten verschoben.



Während oder nach der Anzeige des aktuell programmierten Startpunktes Taste "-" drücken. Mit jedem Tastendruck wird der Startpunkt um 4 h nach vorne verschoben.

Beispiel: Blinkt die LED 4x invers beträgt die Startpunktverschiebung 12 h.

Drückt man die Taste "+" einmal wird der Startpunkt um 4 h auf 16 h verschoben.

Drückt man die Taste "-" einmal wird der Startpunkt um 4 h auf 8 h verschoben.



### Speichern der Änderung

Die Startpunktverschiebung wird automatisch gespeichert. Zur Prüfung, ob die gewünschte Startpunktverschiebung korrekt übernommen wurde, 1 Minute warten und die Abfrage des Startpunktes wiederholen (siehe oben).

### Reset (auf Werkseinstellungen zurücksetzen)



Tasten "F1" und "F3" gleichzeitig mindestens 3 Sekunden drücken. Die LED blinkt 3x auf. Alle Parameter sind auf die Werkseinstellungen zurückgesetzt.

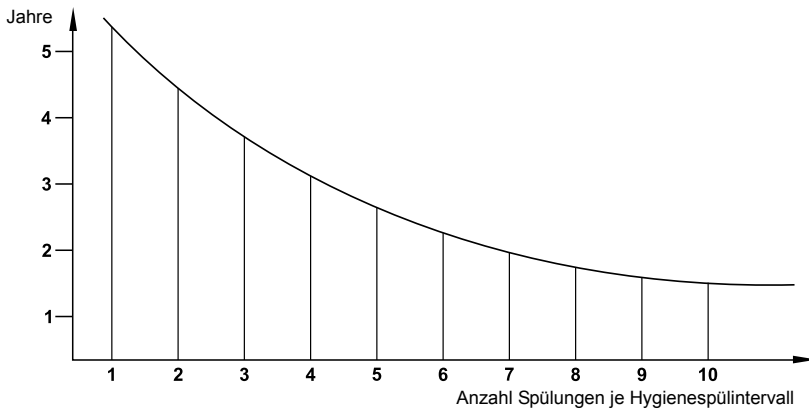
## 4.4 Besondere Hinweise

### 4.4.1 Lebensdauer der Batterie

Die Lebensdauer der Batterie hängt von der eingestellten Intervallzeit der Hygienespülintervalle und der programmierten Anzahl an Spülvorgängen je Hygienespülung ab.

Mit der Elektronik wird eine hochwertige Lithiumbatterie 6 Volt, Typ CR-P2 mitgeliefert. Wenn ein Batteriewechsel notwendig wird verwenden Sie bitte nur hochwertige Batterien gleichen Typs um eine hohe Lebensdauer sicherzustellen.

Das unten dargestellte Diagramm zeigt die ungefähre Batterielebensdauer in Jahren. Angenommen ist in diesem Beispiel eine Intervallzeit von 1x 24 h und eine mittlere Batteriekapazität von 1300 mAh:



### 4.4.2 Anzeige Batteriewechsel

Die batteriebetriebene WC-Spülautomatic wechselt 10 Sekunden nach der letzten Eingabe in einen Stand-by-Modus, um eine lange Lebensdauer der Batterie zu gewährleisten.



Durch Drücken der Taste „+“ wird die Elektronik aus dem Stand-by-Modus geweckt und die LED blinkt auf:



5x Blinken = Batteriekapazität ist ausreichend = kein Batteriewechsel erforderlich  
2x Blinken = Batteriekapazität gering = Batteriewechsel ist erforderlich

**Zur Kontrolle ist die Batteriekapazität einmal jährlich zu überprüfen.**

#### **4.4.3 Spannungsausfall**

Die WC-Spülautomatic Sanicontrol 1062 besitzt einen internen Akku, der bei einem Spannungsausfall dafür sorgt, dass die interne Zeitmessung des eingestellten Hygienespülintervalls unabhängig davon weiterläuft. Damit wird sichergestellt, dass ein Spannungsausfall kein unnötiges Verzögern des programmierten Hygienespülintervalls bedeutet.

**Solange keine Spannung anliegt (Ausfall des Stromnetzes, Batterie leer) kann keine Hygienespülung durchgeführt werden!**

Sollte während der Dauer des Spannungsausfalls ein Hygienespülintervall erfolgen, sorgt die interne Zeitmessung dafür, dass nach der Beseitigung des Spannungsausfalls eine Hygienespülung ausgeführt wird. Alle weiteren Hygienespülungen erfolgen dann wieder zum programmierten Intervallzeitpunkt.

Ist die WC-Spülautomatic länger als 65 Tage ohne Spannungsversorgung, ist die Kapazität des internen Akkus erschöpft, die interne Zeitmessung kann nicht fortgesetzt werden und der Startpunkt der Hygienespülung erfolgt dann zum Zeitpunkt der erneuten Spannungsversorgung!

Soll der Startpunkt der Hygienespülung zu einem anderen Zeitpunkt stattfinden, ist die erneute Eingabe der Verschiebung des Startpunktes der Intervallzeit erforderlich (siehe Kapitel 4.3.3.).

**Alle übrigen Einstellungen oder Änderungen der Parameter bleiben auch bei Spannungsausfall durch den internen Speicher erhalten!**

## 5 Störungsbehebung

Fehler	Ursachen	Abhilfe
Keine Spülung	Netzmodul: Primäranschluss Netzgerät nicht angeschlossen	Anschlusskabel im Rohbaukasten prüfen, Steckeranschluss Elektronik prüfen, Anschlüsse herstellen
	Batterieminidul: Batterie entladen Batterie falsch eingelegt Keine Batteriespannung	neue Batterie einsetzen Polung der Batterie prüfen Spannung prüfen, wenn bei richtig eingelegten und geladenen Batterien keine Spannung messbar: Batterieminidul defekt - tauschen
	keine 230 VAC Netzspannung	Spannung prüfen, Sicherung prüfen
	keine 6 VDC Netzspannung	Spannung prüfen, Sicherung prüfen wenn Spannung OK, Sicherung OK - Netzteil tauschen
	Steckkontakt Spannungsversorgung lose	Steckkontakt Spannungsversorgung einstecken
	keine Wasserzufuhr	vorgelagerte Absperrvorrichtung(en) prüfen und öffnen Eckventil im UP-Spülkasten prüfen und öffnen
	Hubmechanik nicht an Spülkastenablaufventil eingehangen	Hubmechanik an Spülkastenablaufventil einhängen
	Spülkastenablaufventil wird nicht an gehoben	Hubmechanik auf Gängigkeit prüfen, dazu Hubmechanik aushängen und Probespülung auslösen, Hubmechanik muss frei laufen, wenn ja: Spülkastenablaufventil auf freie Gängigkeit prüfen; wenn nein: Servomotor defekt - Elektronik tauschen
	Elektronik defekt	alle vorgenannten Prüfungen durch gehen, wenn ergebnislos - Elektronik tauschen

**Störungsbehebung**

Fehler	Ursachen	Abhilfe
Spült dauernd	Spülkastenablaufventil bleibt dauerhaft oben	Hubmechanik auf Gängigkeit prüfen, dazu Hubmechanik aushängen und Probespülung auslösen, Hubmechanik muss frei laufen, wenn ja: Ablaufventil auf freie Gängigkeit prüfen; wenn nein: Servomotor defekt - Elektronik tauschen
	Hubmechanik falsch eingesetzt	Hubmechanik prüfen, der Hubhebel des Servomotors muss in der obersten Zugöse des Ablaufventils eingehangen sein
Spülmenge zu gering	Hubzeit zu kurz eingestellt	Hubzeit wie unter 4.3.2 beschrieben erhöhen
Spülmenge zu groß	Hubzeit zu lang eingestellt	Hubzeit wie unter 4.3.2 beschrieben verringern
LED blinkt 1x pro Sekunde	Eine Hygienespülung konnte, bedingt durch einen Spannungsausfall, nicht durchgeführt werden	Taste „+“ 1x drücken



## 6 EG-Konformitätserklärung

gemäß der EG-Richtlinie 2004/108/EG (elektromagnetische Verträglichkeit)  
vom 15. Dezember 2004

Hiermit erklären wir, dass das nachstehend bezeichnete Gerät in seiner Konzeption und Bauart sowie in der von uns in Verkehr gebrachten Ausführung den grundlegenden Sicherheits- und Gesundheitsanforderungen der EG-Richtlinie 2004/108/EG entspricht. Bei einer mit uns nicht abgestimmten Änderung des Gerätes verliert diese Erklärung ihre Gültigkeit.

**Hersteller:** Mepa Pauli und Menden GmbH,  
Rolandsecker Weg 37  
D-53619 Reinbreitbach

**Bevollmächtigter:** Reinhard Menden

### Beschreibung des Gerätes:

Typbezeichnung: WC-Spülautomatic Sanicontrol 1062 Teil 2  
Artikelnummern: 718 022, 718 024  
Baureihe: Netzbetrieben

**Es wird die Übereinstimmung mit weiteren, ebenfalls für das Produkt geltenden EG-Richtlinien erklärt:**

Niederspannung EG-Richtlinie (2006/95/EG) vom 12. Dezember 2006  
EG-Richtlinie (2011/65/EU) RoHS

### Angewandte Spezifikationen:

EN 61 000-6-1: 2005  
EN 61 000-6-3: 2007  
EN 60 730-1: 2011  
EN 30 1489-1:2012

**Datum der Erklärung:** 17.11.2016

**Name des Unterzeichners:** Reinhard Menden

**Unterschrift:**



**EG-Konformitätserklärung**

**EG-Konformitätserklärung**

**gemäß der EG-Richtlinie 2004/108/EG (elektromagnetische Verträglichkeit)  
vom 15. Dezember 2004**

Hiermit erklären wir, dass das nachstehend bezeichnete Gerät in seiner Konzeption und Bauart sowie in der von uns in Verkehr gebrachten Ausführung den grundlegenden Sicherheits- und Gesundheitsanforderungen der EG-Richtlinie 2004/108/EG entspricht. Bei einer mit uns nicht abgestimmten Änderung des Gerätes verliert diese Erklärung ihre Gültigkeit.

**Hersteller:** Mepa Pauli und Menden GmbH,  
Rolandsecker Weg 37  
D-53619 Reinbreitbach

**Bevollmächtigter:** Reinhard Menden

**Beschreibung des Gerätes:**

Typbezeichnung: WC-Spülautomatic Sanicontrol 1062 Teil 2  
Artikelnummern: 718 023, 718 025  
Baureihe: Batteriebetrieben

**Es wird die Übereinstimmung mit weiteren, ebenfalls für das Produkt geltenden EG-Richtlinien erklärt:**

EG-Richtlinie (2011/65/EU) RoHS

**Angewandte Spezifikationen:**

EN 61 000-6-1: 2005  
EN 61 000-6-3: 2007  
EN 30 1489-1:2012

**Datum der Erklärung:** 17.11.2016

**Name des Unterzeichners:** Reinhard Menden

**Unterschrift:**



## 7 Garantien von MEPA



### Zulassung und Konformität

Die UP-Spülkästen der Marke Sanicontrol sind nach EN 14 055 geprüft und zugelassen. Die Leistungserklärungen zu den einzelnen UP-Spülkästen gemäß EU-Bau-  
produktenverordnung 305/2011 können auf Wunsch angefordert werden. Die elek-  
tronischen Steuerungen und Armaturen der Marke Sanicontrol entsprechen den  
VDE/ÖVE-Richtlinien und EU-Richtlinien EMV 2004/108 und NSP 2006/95.



### 10 Jahre Installateurgarantie\* Spülkästen

Die MEPA-Spülkästen erfüllen hohe Ansprüche beim Schallschutz, zeichnen sich  
durch eine funktions sichere, langlebige Ablaufventiltechnik aus und verfügen über  
eine qualitativ hochwertige und montagefreundliche Ausstattung. Und daher ge-  
währt MEPA auf die Spülkästen Sanicontrol A31 und B31 eine 10-jährige Installa-  
teurgarantie, wenn der Spülkasten von einem Fachhandwerker eingebaut wurde.



### 5 Jahre Vor-Ort-Service\* Spülkästen

Während der ersten 5 Jahre nach Herstellung tauschen unsere MEPA-Serviceleute  
ein fehlerhaft gewordenes Bauelement der Unterputz-Spülkästen A31/B31 mit ei-  
nem MEPA-PiD auf Wunsch hin direkt beim Kunden vor Ort aus. Für den Installateur  
entsteht keinerlei Aufwand – und der Service ist natürlich kostenlos.



### 25 Jahre Ersatzteilversorgung

Ersatzteillieferungen für Unterputz-Spülkästen A31/B31 mit einem MEPA-PiD wer-  
den für einen Zeitraum von 25 Jahren nach Herstellung garantiert; für UP-Spül-  
kästen ohne MEPA-PiD sowie für Armaturen und elektronische Steuerungen der  
Marke Sanicontrol für einen Zeitraum von 10 Jahren. Wir behalten uns jedoch vor,  
bei Produktverbesserungen oder Änderungen Ersatzteile durch neue, verbesserte  
Komponenten auszutauschen und zu liefern.



### 30 Jahre Qualitäts-Garantie

Den kontinuierlich hohen Qualitätsanspruch unterstreicht MEPA mit einer 30-jähri-  
gen Garantie für die wichtigsten Produkte im Bereich Wanneneinbau-Technik. Die  
Garantie deckt eventuelle Mängel ab, die auf Herstellungs- und Konstruktionsfeh-  
lern beruhen. Derartige Fehler werden Sie bei MEPA zwar kaum feststellen, sollte  
dies wider Erwarten aber doch einmal der Fall sein, sind Sie auf der sicheren Seite.



### MEPA-Werkskundendienst

Der MEPA-Werkskundendienst steht deutschlandweit allen unseren Kunden ak-  
tiv zur Seite. Er hilft bei allen technischen Belangen, die beim Einsatz von MEPA  
Produkten auftreten. Mit eigenem, speziell geschultem, technischen Personal stellt  
MEPA so eine ständige, schnelle und zufriedenstellende Betreuung vor Ort sicher.

## 8 Kundendienst

### 8.1 MEPA-Werkskundendienst

Er hilft bei allen technischen Belangen, die beim Einsatz von MEPA-Produkten auftreten. Mit eigenem, speziell geschultem, technischem Personal stellt MEPA so eine ständige, schnelle und zufriedenstellende Betreuung vor Ort sicher. Der MEPA-Werkskundendienst steht Ihnen für alle Serviceleistungen innerhalb der Garantiezeit gemäß den MEPA-Garantiebedingungen deutschlandweit zur Verfügung. Ausgenommen hiervon sind Serviceleistungen an Vorwandsystemen, die vollständig installiert und in Betrieb genommen wurden. Im Übrigen gelten unsere Allgemeinen Geschäftsbedingungen.

### 8.2 Kontaktadresse

MEPA - Pauli und Menden GmbH	Telefon (0 22 24) 929 - 0
Rolandsecker Weg 37	Telefax (0 22 24) 929 - 149
D - 53619 Rheinbreitbach	E-Mail info@mepa.de

### 8.3 Vorbereitung Kontakt zum Kundendienst

Um Ihnen im Falle einer Reklamation eine reibungslose Abwicklung durch uns garantieren zu können halten Sie bitte vor der Kontaktaufnahme folgende Informationen bereit:

- Name/Bezeichnung des Produktes
- Artikel-Nummer des Produktes
- Seriennummer des Produktes (sofern vorhanden)
  - Die Seriennummer befindet sich auf allen elektronischen Spülsystemen von MEPA.
  - Die Seriennummer ist 6-stellig und auf einem weißen Aufkleber am Produkt angebracht.
- Kaufdatum und/oder
- Datum des Einbaus
- Fehlerbeschreibung
- Fehlermeldungen des Produktes (nur bei elektronischen Spülsystemen)

### 8.4 Seriennummer, Kaufdatum, Einbaudatum

Um Ihnen und uns die Abwicklung einer Reklamation einfacher zu machen, tragen Sie bitte hier die **Seriennummer** (sofern vorhanden), das **Kaufdatum** und/oder das **Einbaudatum** ein und verwahren Sie diese Montageanleitung bei Ihren Unterlagen:

Seriennummer:

--	--	--	--	--	--	--	--	--	--	--	--	--

Kaufdatum:

--	--	--	--	--	--	--	--

Einbaudatum:

--	--	--	--	--	--	--	--









**MEPA – Pauli und Menden GmbH**

**Hauptwerk und Vertrieb**

Rolandsecker Weg 37 | D-53619 Rheinbreitbach

Tel. 0 22 24 / 9 29 - 0 | Fax 0 22 24 / 9 29 -1 49

[www.mepa.de](http://www.mepa.de) | [info@mepa.de](mailto:info@mepa.de)