



- Wandmontage
- Chrom
- Eco-Durchfluss, Kopfbrause, Schwenkbares Kugelgelenk, Anti-Kalk-Technik
- Regenstrahl - Gleichmäßiger und starker Wasserstrahl
- Außengewinde, Abdeckung(en)
- 1-strahlig

## TECHNISCHE DATEN

### DURCHFLUSSEIGENSCHAFTEN

Durchfluss bei 3 bar	15.0 l/min
Durchfluss bei 3 bar (mit Durchflussregler)	9.0 l/min

### TECHNISCHE EIGENSCHAFTEN

Warmwasserversorgung	max. +65°C
Arbeitsdruck	1-10 bar
Anschlussgröße	G1/2
Ausladung	348 mm
Werkstoff	Messing/Verbundwerkstoff

### VORSCHRIFTEN

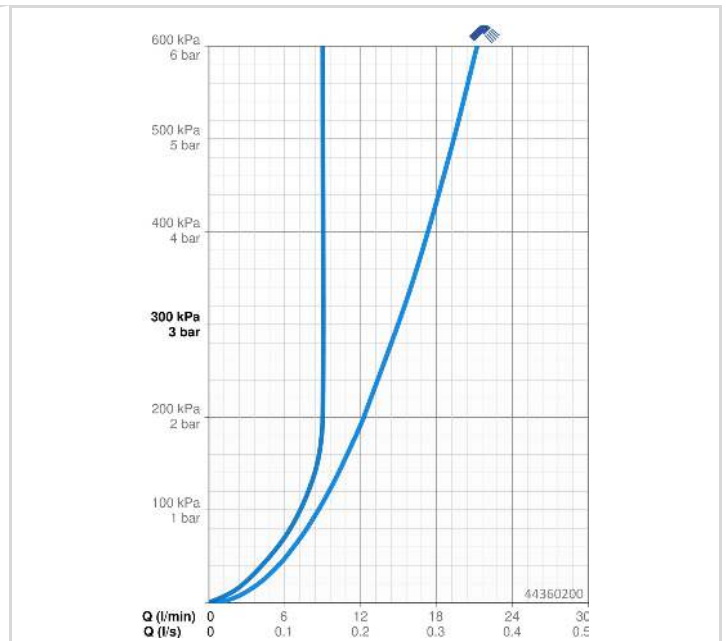
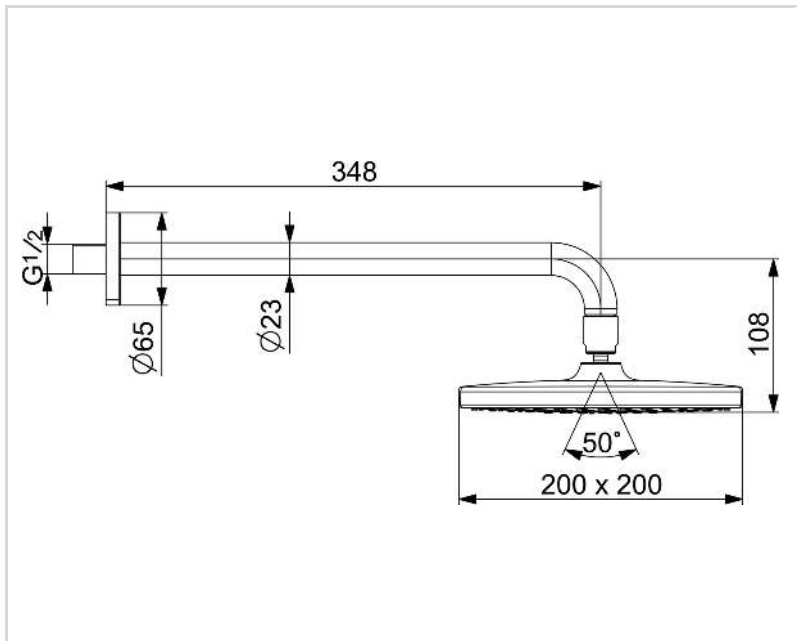
EN Standard	EN 1111
Geräuschklasse	I (ISO 3822)

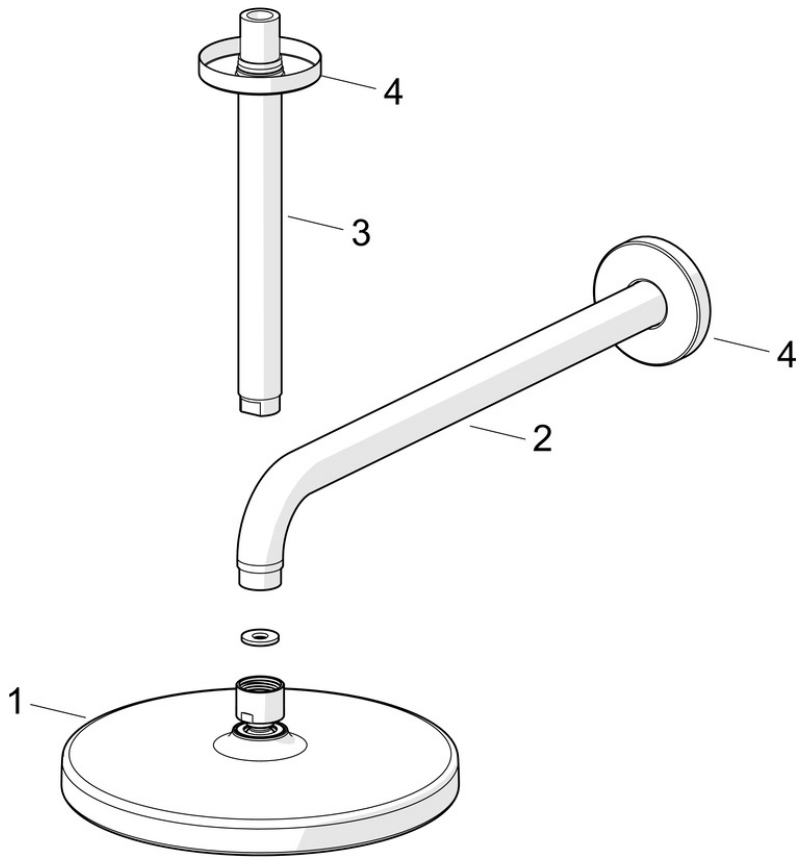
### ZULASSUNGEN UND DEKLARATIONEN

Konformitätserklärung	DoC
EPD	EPD-IES-0020988

### NACHHALTIGKEIT

EPD module A1-A3 (kg CO2 eq.)	5,24
EPD module A4 (kg CO2 eq.)	3,20
EPD module B7 (kg CO2 eq.)	828,00
EPD module C2 (kg CO2 eq.)	0,01
EPD module C3 (kg CO2 eq.)	0,00
EPD module C4 (kg CO2 eq.)	0,00
EPD module D (kg CO2 eq.)	-0,81





## SP44360100

	Name	Art.-Nr.
01	Kopfbrause, d 200 mm Chrom Ausgelaufen	44740100
01	Kopfbrause, 200x200 mm Chrom Ausgelaufen	44740200
02	Brausearm ohne Kopfbrause, L=350	59913748
03	Duschrohr, L=200 mm Chrom	59913749
04	Rosette, d 65 mm Chrom	59913750