



- Wandmontage
- Bronze gebürstet
- Temperatureinstellgriff, Durchflusseinstellgriff, Hebel mit W+K-Kennzeichnung, Easy-Grip Bedienhebel, Eco-Funktion für die Wassermenge
- Drehumsteller, druckunabhängig, Integrierter Umsteller mit Absperrung
- Schwenkbares Kugelgelenk, Handbrause, In Mittelstellung arretierbar, MagShelf. Abnehmbare Ablage mit magnetischer Befestigung, Verstellbare Brausestangehalterung, Schwenkbare Kopfbrause, Brauseschlauch (1750 mm), Brausestange, Anti-Kalk-Technik, Twist guard, Verdrehschutz für Brauseschlauch, Variable Montagemöglichkeit
- Normal – Gleichmäßiger und weicher Wasserstrahl, Massage - Starker Wasserstrahl durch drehbare Sprühdüsen, Regenstrahl - Gleichmäßiger und starker Wasserstrahl
- Sicherheitssperre gegen Verbrühen bei 38°C, THERMO COOL: Mehr Sicherheit durch minimales Erwärmen des Armaturengehäuses
- Oberteil mit keramischen Dichtscheiben zur Wassermengeneinstellung für einen Abgang, Thermostatkartusche zur Temperaturreglung, Rückflussverhinderer, Schmutzfilter
- S-Anschlüsse, Abdeckung(en), Schalldämpfer
- Kürzbar, Schlauchdurchführung, drehbar
- 3-strahlig

## TECHNISCHE DATEN

### DURCHFLUSSEIGENSCHAFTEN

Spar-Durchfluss bei 3 bar	<b>7.2 l/min</b>
Durchfluss bei 3 bar	<b>12.0/12.0 l/min</b>
Druckverlust bei einem Durchfluss von 0,2 l/s	<b>2.5 bar</b>

### TECHNISCHE EIGENSCHAFTEN

Warmwasserversorgung	<b>max. +80°C</b>
Arbeitsdruck	<b>1-10 bar</b>
Anschlussgröße	<b>G3/4</b>
Installationsabstand	<b>150 ± 15 mm</b>
Sicherungseinrichtung (EN1717)	<b>EB</b>
Werkstoff	<b>Messing/Verbundwerkstoff</b>

### VORSCHRIFTEN

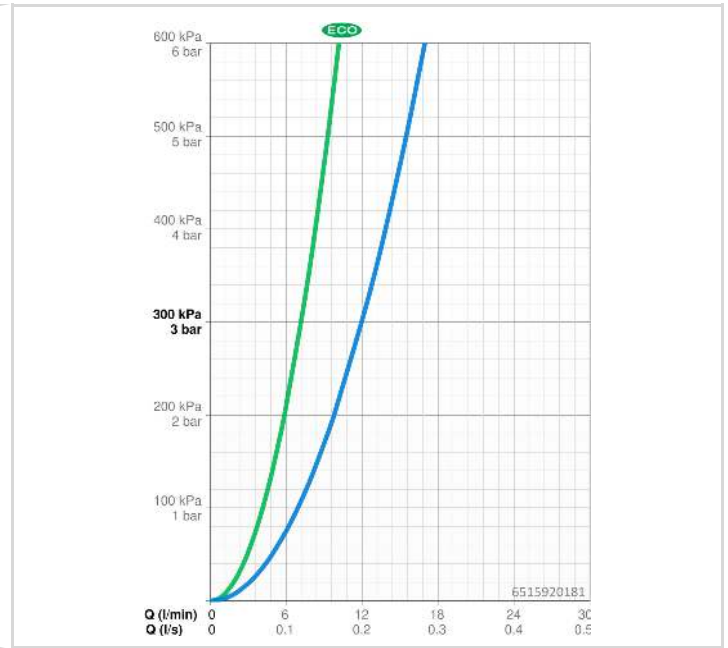
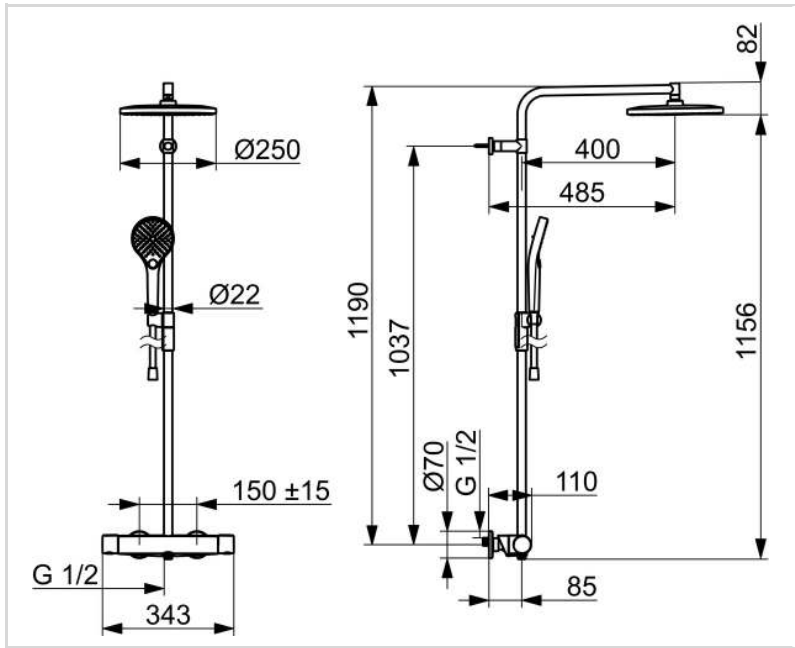
EN Standard	<b>EN1111</b>
Geräuschkategorie	<b>I (ISO 3822)</b>

### ZULASSUNGEN UND DEKLARATIONEN

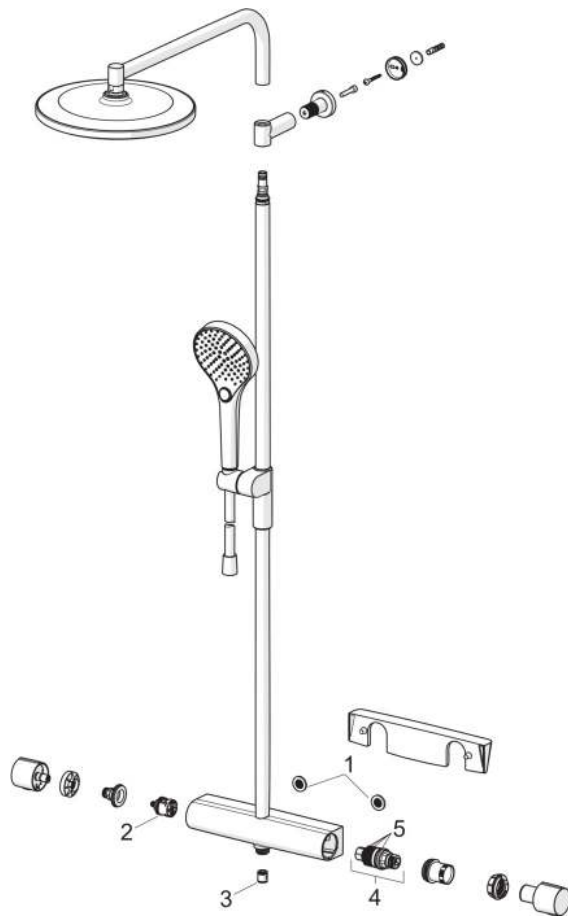
Konformitätserklärung	<b>DoC</b>
EPD	<b>S-P-07819</b>

### NACHHALTIGKEIT

EPD module A1-A3 (kg CO2 eq.)	<b>27,14</b>
EPD module A4 (kg CO2 eq.)	<b>0,71</b>
EPD module B7 (kg CO2 eq.)	<b>1389,60</b>
EPD module C2 (kg CO2 eq.)	<b>0,05</b>
EPD module C3 (kg CO2 eq.)	<b>0,05</b>
EPD module C4 (kg CO2 eq.)	<b>1,49</b>
EPD module D (kg CO2 eq.)	<b>-17,74</b>



**ERSATZTEILE**



**SP65159201CLR**

Name	Art.-Nr.
01 Filterdichtung, G3/4	59911076
02 Umstellung	59914183
03 RV-Patrone, DN15	59914250
04 Thermostatkartusche, 3.4	59914114
05 O-Ringsatz	59914113