

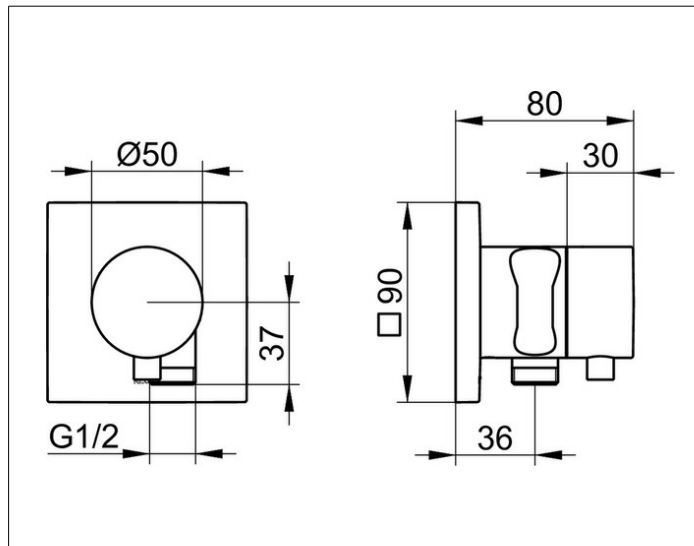
IXMO

59541371202 Absperrventil mit Schlauchanschluss und Brausehalter UP DN 15

PRODUKT



ZEICHNUNG



PRODUKTBESCHREIBUNG

Fertigset bestehend aus:
Griff, Gehäuse, Rosette (eckig) und Absperrventil,
eigensicher gegen Rückfließen, nach DIN EN 1717,
passend für UP Funktionseinheit Art.-Nr. 59541 000170
geräuschgeprüft

OBERFLÄCHE

schwarz matt

ABMESSUNG

IXMO Comfort, eckig

AUSSCHREIBUNGSTEXT

KEUCO IXMO Absperrventil UP DN15
mit Schlauchanschluss und Handbrausehalter, 59541371202
Absperrventil in Oberfläche Schwarz-Matt
mit IXMO Griff Comfort und eckiger Rosette,
frei positionierbar, eigensicher gegen Rückfließen,
integrierter Einbautiefenausgleich von 80-110 mm,
mit Justier-Möglichkeit bei Feinmontage
für Bedienteil und Rosette,
Rosette 90 mm x 90mm, Stärke 10 mm,
Gesamtausladung 80 mm,
passend für UP Funktionseinheit Art.-Nr. 59541000170