

**AXOR Universal Softsquare
Handtuchhalter zweiarmig**

Oberfläche: **Brushed Nickel** Artikelnummer: **42821820**



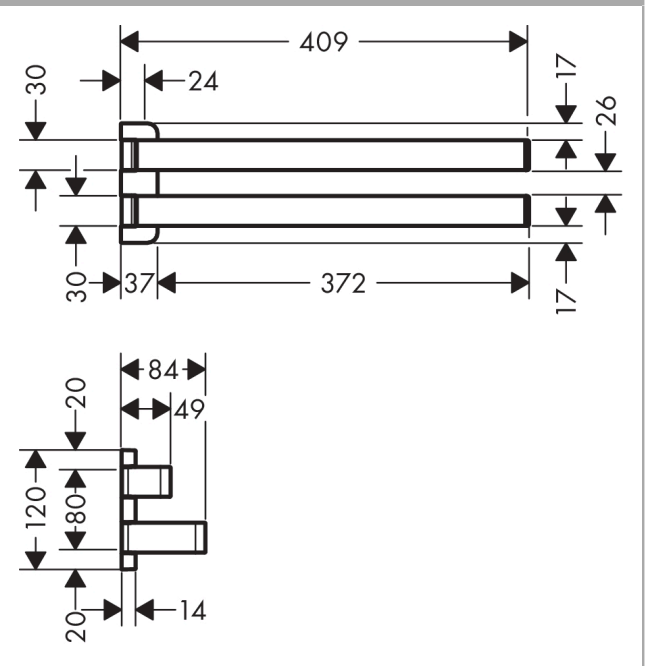
Merkmale

- Wandmontage
- Material: Metall
- Material Halteelement: Metall
- schwenkbar
- Länge: 409 mm
- mit Befestigungsmaterial
- Bohrabstand: 80 mm
- Durchmesser Bohrloch: 6 mm
- verdeckte Befestigung

Produktabbildung



Maßzeichnung



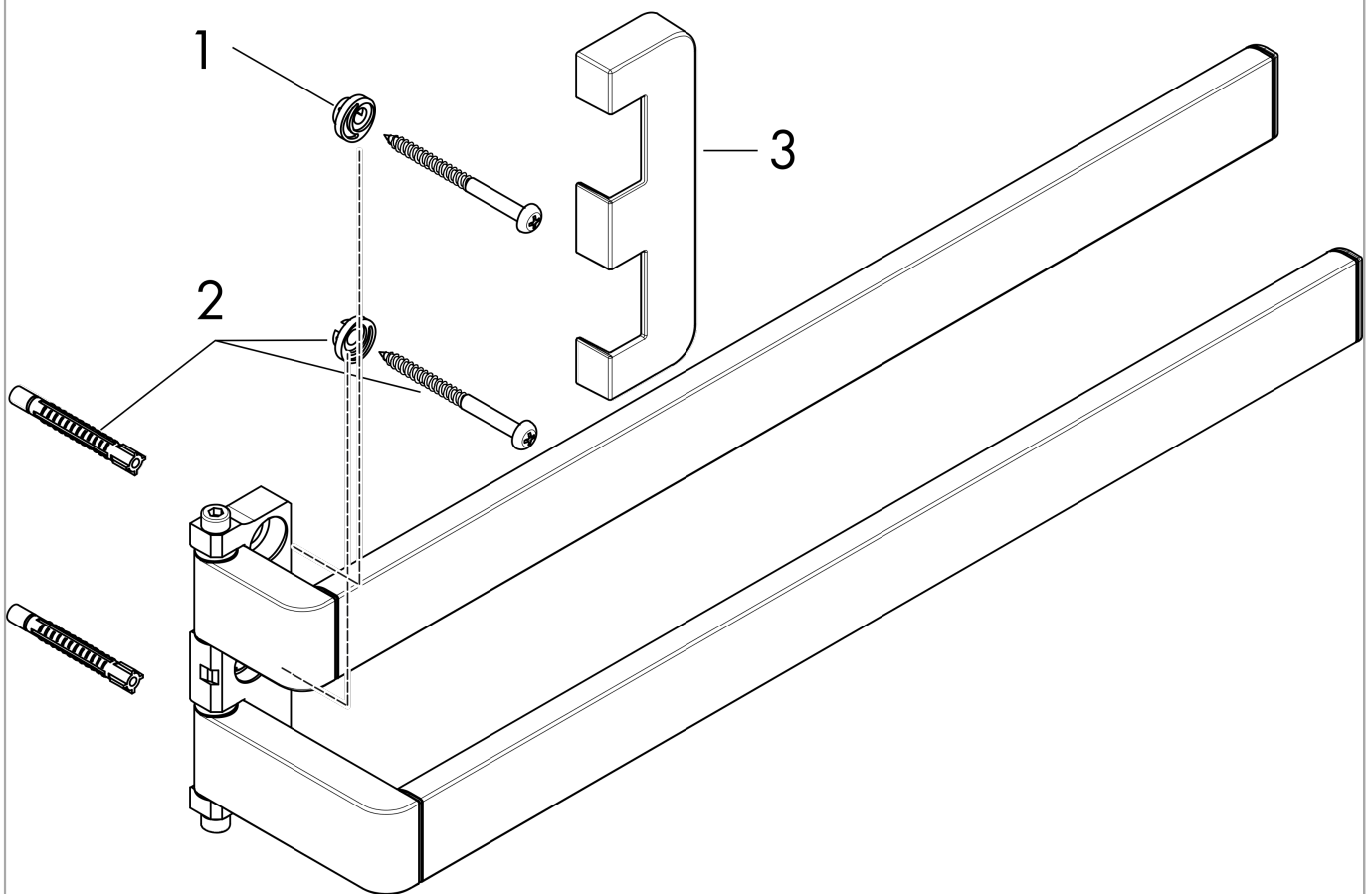
AXOR Universal Softsquare
Handtuchhalter zweiarmig
Oberfläche: **Brushed Nickel**

Artikelnummer: **42821820**



Explosionszeichnung

Baujahr: >04/16



**AXOR Universal Softsquare
Handtuchhalter zweiarmig**

Oberfläche: **Brushed Nickel** Artikelnummer: **42821820**



Ersatzteilliste

Baujahr: >04/16

Pos.		Artikelnummer	PG	VE
1	Excenterbuchse	97604000	3	1
2	Befestigungsteile	40915000	4	1
3	Abdeckung	92432820	15	1