



- Wandmontage
- Chrom
- Eco-Durchfluss, Handbrause, Verstellbare Brausestangehalterung, Brauseschlauch (1750 mm), Brausestange, Anti-Kalk-Technik, Seifenschale, Twist guard, Verdrehenschutz für Brauseschlauch
- Entspannend - Sanfter Wasserstrahl, angenehm für den ganzen Körper
- 1-strahlig

TECHNISCHE DATEN

DURCHFLUSSEIGENSCHAFTEN

Durchfluss bei 3 bar	18.0 l/min
Durchfluss bei 3 bar (mit Durchflussregler)	15.0 l/min

TECHNISCHE EIGENSCHAFTEN

DN-Größe (Nennmaß)	DN15
Warmwasserversorgung	max. +65°C
Arbeitsdruck	0.5-5 bar
Anschlussgröße	G1/2
Durchmesser	Ø 18 mm
Installationsabstand	max 650 mm
Länge / Höhe	700 mm
Werkstoff	Verbundwerkstoff

VORSCHRIFTEN

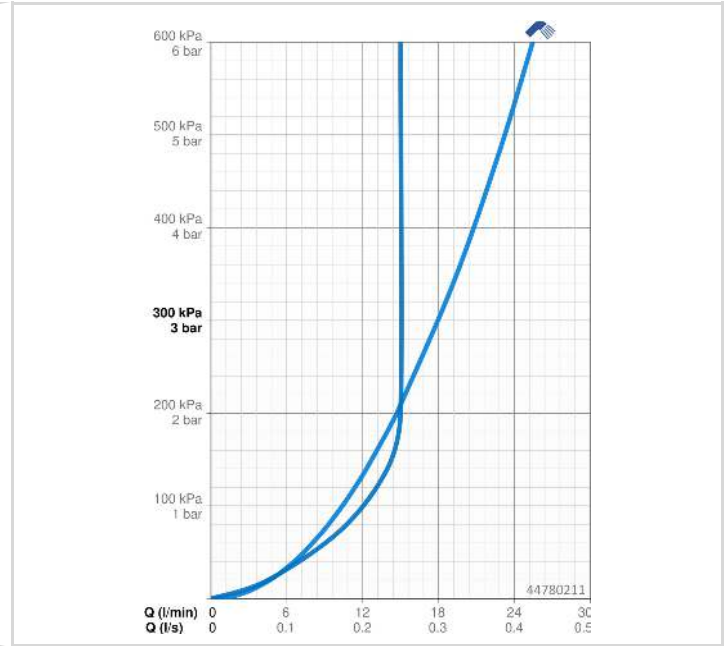
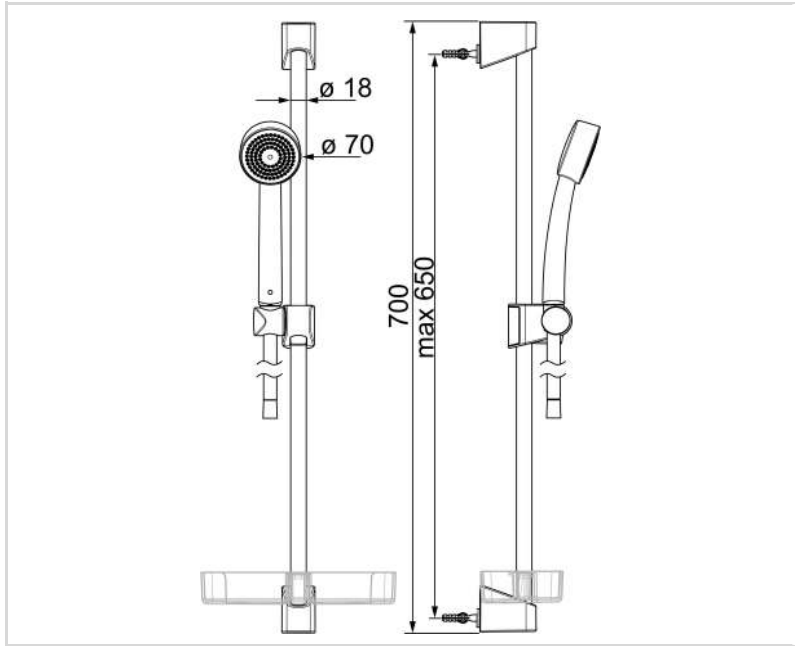
EN Standard	EN 1112, EN 1113
-------------	-------------------------

ZULASSUNGEN UND DEKLARATIONEN

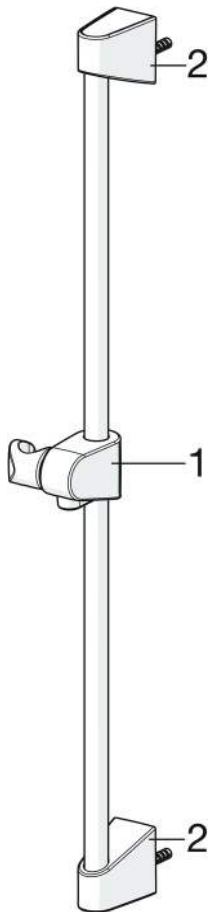
Konformitätserklärung	DoC
EPD	S-P-06395

NACHHALTIGKEIT

EPD module A1-A3 (kg CO2 eq.)	6,87
EPD module A4 (kg CO2 eq.)	0,28
EPD module B7 (kg CO2 eq.)	2637,50
EPD module C1 (kg CO2 eq.)	0,01
EPD module C2 (kg CO2 eq.)	0,01
EPD module C3 (kg CO2 eq.)	1,32
EPD module C4 (kg CO2 eq.)	0,31
EPD module D (kg CO2 eq.)	-2,37



ERSATZTEILE



SP44780211

	Name	Art.-Nr.
01	Schieber Chrom	59914392
02	Wandhalter Chrom	59914393