

EAN: 4057304018046 static.hansa.com/65162201



Entworfen, um zu beeindrucken und eine elegante Lösung für jedes Badezimmer zu bieten. Dieses Regendushsystem bietet Ihnen jeden Tag ein komfortables und angenehmes Duscherlebnis. Der Schwerpunkt liegt auf hoher Leistung, während die Ästhetik und die Details für eine einfache Installation im Auge behalten werden.

Die Griffe sind so gestaltet, dass sie elegant sind, aber dennoch gut in der Hand liegen und leicht zu bedienen sind.

Unsere neu entwickelte magnetische Ablage MagShelf vervollständigt das Design und verdeckt die Verbindung zur Wand.

Die große und flache Kopfbrause hat einen sanften Strahl, der den ganzen Körper bedeckt. Genießen Sie den gleichmäßigen und starken Wasserstrahl für die ultimative Entspannung.

Unsere Handbrause mit 3 Strahlen ist einfach zu bedienen und verfügt über einen schön gestalteten Druckknopf zum einfachen Wechseln der Wasserstrahlen.

Elegantes Design und absolutes Vergnügen

Zubehör: Verlängerungsrohr 335 mm 290015

- Wandmontage
- Chrom
- Abnehmbarer Auslauf
- CASCADE® Strahlregler
- Temperatureinstellgriff, Durchflusseinstellgriff, Hebel mit W+K-Kennzeichnung, Easy-Grip Bedienhebel, Eco-Funktion für die Wassermenge
- Drehumsteller, druckunabhängig, integrierter Umsteller mit Absperrung, Umstellung im Auslauf integriert
- Schwenkbares Kugelgelenk, Handbrause, In Mittelstellung arretierbar, MagShelf. Abnehmbare Ablage mit magnetischer Befestigung, Verstellbare Brausestangehalterung, Schwenkbare Kopfbrause, Brauseschlauch (1750 mm), Brausestange, Anti-Kalk-Technik, Twist guard, Verdrehenschutz für Brauseschlauch, Variable Montagemöglichkeit
- Normal – Gleichmäßiger und weicher Wasserstrahl, Massage - Starker Wasserstrahl durch drehbare Sprühdüsen, Regenstrahl - Gleichmäßiger und starker Wasserstrahl
- Sicherheitssperre gegen Verbrühen bei 38°C, THERMO COOL: Mehr Sicherheit durch minimales Erwärmen des Armaturengehäuses
- Oberteil mit keramischen Dichtscheiben zur Wassermengeneinstellung für einen Abgang, Thermostatkartusche zur Temperaturregung, Rückflussverhinderer, Schmutzfilter
- S-Anschlüsse, Abdeckung(en), Schalldämpfer
- Kürzbar, Schlauchdurchführung, drehbar
- 3-strahlig

TECHNISCHE DATEN

DURCHFLUSSEIGENSCHAFTEN

Spar-Durchfluss bei 3 bar	7.2 l/min
Durchfluss bei 3 bar	19.2/13.2 l/min
Druckverlust bei einem Durchfluss von 0,3 l/s	2.65 bar

TECHNISCHE EIGENSCHAFTEN

Warmwasserversorgung	max. +80°C
Arbeitsdruck	1-10 bar
Anschlussgröße	G3/4
Installationsabstand	150 ± 15 mm
Ausladung	126 mm
Sicherungseinrichtung (EN1717)	EB
Werkstoff	Messing/Verbundwerkstoff

VORSCHRIFTEN

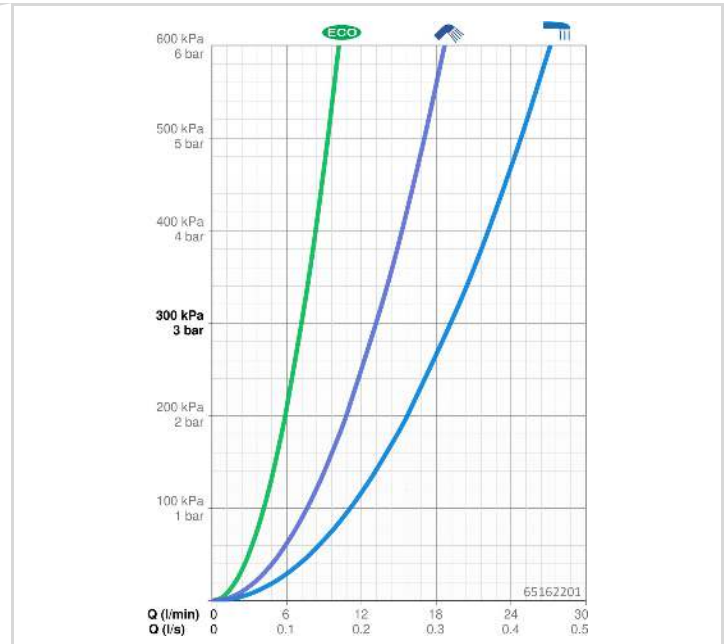
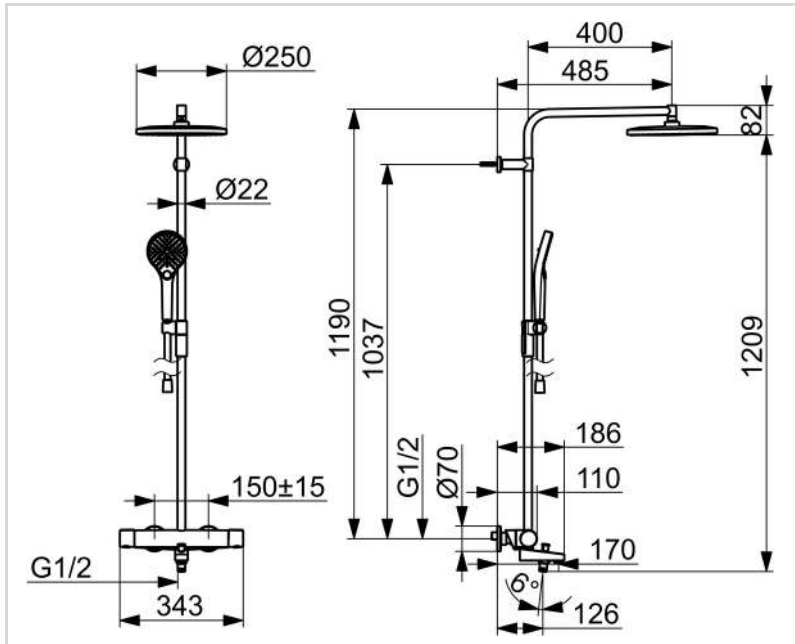
EN Standard	EN1111
Geräuschkategorie	I (ISO 3822)

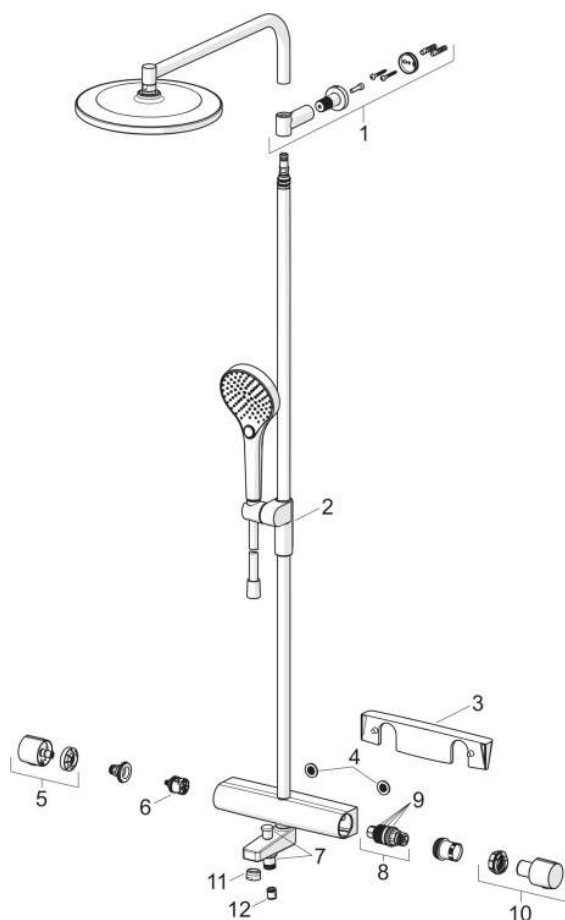
ZULASSUNGEN UND DEKLARATIONEN

Konformitätserklärung	DoC
EPD	S-P-07819

NACHHALTIGKEIT

EPD module A1-A3 (kg CO2 eq.)	30,56
EPD module A4 (kg CO2 eq.)	0,80
EPD module B7 (kg CO2 eq.)	1389,60
EPD module C2 (kg CO2 eq.)	0,06
EPD module C3 (kg CO2 eq.)	0,06
EPD module C4 (kg CO2 eq.)	1,67
EPD module D (kg CO2 eq.)	-19,97





SP65162201

	Name	Art.-Nr.
01	Wandhalterung Chrom	1013325V
02	Schieber für Wandstange, d 22 mm Chrom	1012974V
03	Fach Chrom	1012484V
04	Filterdichtung, G3/4	59911076
05	Mengen-Einstell-Griff Chrom	1006775V
06	Umstellung	59914183
08	Thermostatkartusche, 3.4	59914114
09	O-Ringsatz	59914113
10	Temperatur-Wählgriff Chrom	1006752V
11	Luftsprudler, M24x1 A, low pressure Chrom	59902692
12	RV-Patrone, DN15	59914250