



- Standmontage
- Chrom
- Schwenkbarer Auslauf, Anschlag herausnehmbar
- CASCADE® Strahlregler
- Hebel mit W+K-Kennzeichnung, Einhandbedienhebel/Griff
- Temperaturbegrenzer, Heißwassersperre einstellbar (im Lieferumfang enthalten)
- ø 4.0 Steuerpatrone mit keramischen Dichtscheiben zur Wassermengen- und Temperatureinstellung
- Anschluss über flexible Druckschläuche
- HANSA 3S-Installation: System für sichere und schnelle Montage, Armaturenkörper aus entzinkungsbeständigem Messing (DZR)
- Ohne Ablaufgarnitur
- ohne silikonhaltige Fette

## TECHNISCHE DATEN

### DURCHFLUSSEIGENSCHAFTEN

Durchfluss bei 3 bar	<b>6.0 l/min</b>
----------------------	------------------

### TECHNISCHE EIGENSCHAFTEN

DN-Größe (Nennmaß)	<b>DN15</b>
Warmwasserversorgung	<b>max. +70°C</b>
Arbeitsdruck	<b>0.5-10 bar</b>
Anschlussgröße	<b>G3/8</b>
Ausladung	<b>133 mm</b>
Sicherungseinrichtung (EN1717)	<b>AA</b>
Werkstoff	<b>Messing</b>

### VORSCHRIFTEN

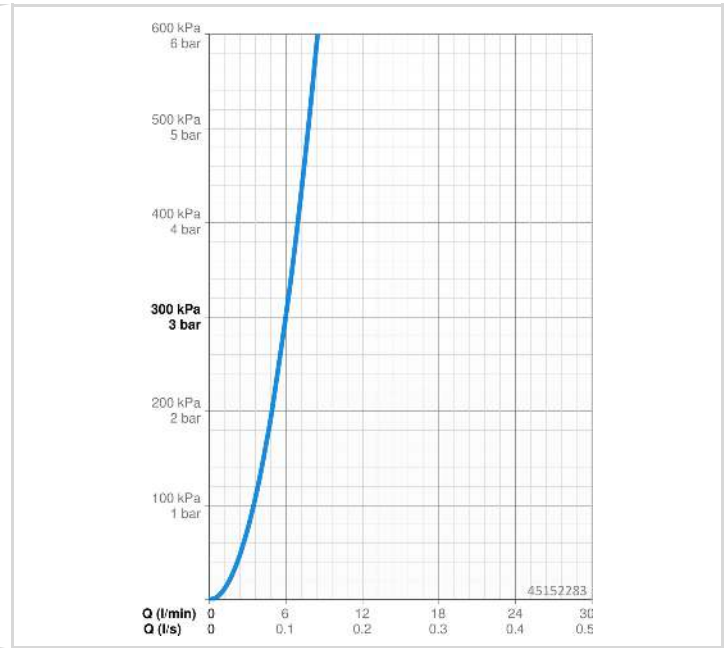
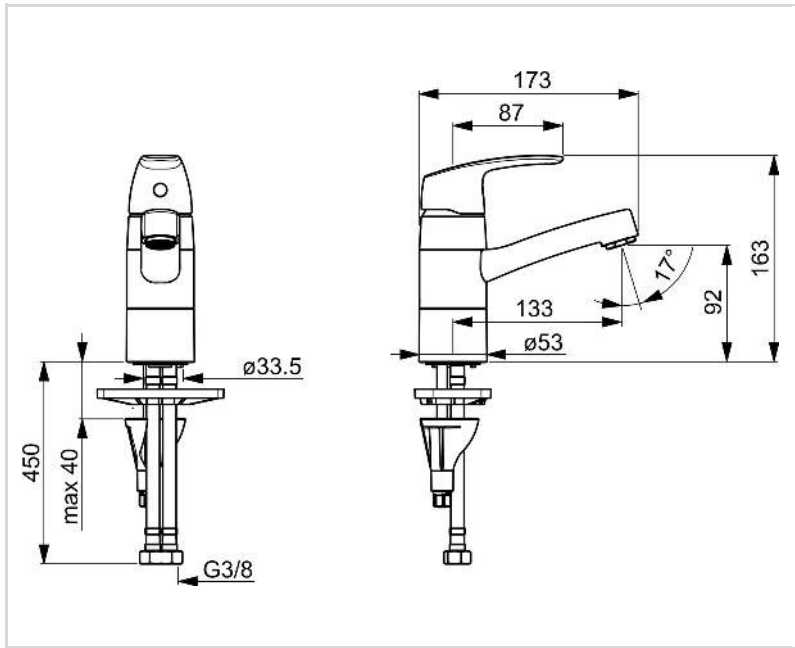
EN Standard	<b>EN 817</b>
Geräuschklasse	<b>I (ISO 3822)</b>

### ZULASSUNGEN UND DEKLARATIONEN

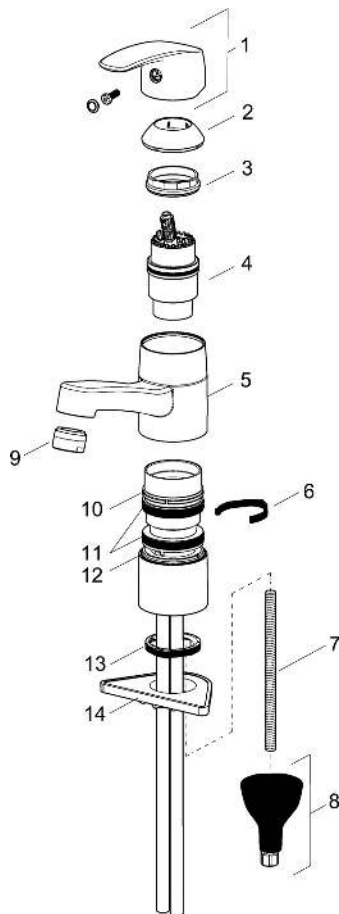
Konformitätserklärung	<b>DoC</b>
EPD	<b>S-P-06391</b>

### NACHHALTIGKEIT

EPD module A1-A3 (kg CO2 eq.)	<b>8,58</b>
EPD module A4 (kg CO2 eq.)	<b>0,24</b>
EPD module B7 (kg CO2 eq.)	<b>1854,00</b>
EPD module C2 (kg CO2 eq.)	<b>0,02</b>
EPD module C3 (kg CO2 eq.)	<b>0,02</b>
EPD module C4 (kg CO2 eq.)	<b>0,07</b>
EPD module D (kg CO2 eq.)	<b>-6,10</b>



**ERSATZTEILE**



**SP45152283**

Name	Art.-Nr.
01 Hebel Chrom	59914453
02 Abdeckkappe Chrom Ausgelaufen	59914482
03 Spann-Mutter, M42x1.5, SW 38	59914128
04 Kartusche, 4.0 Classic	59914129
05 Auslauf, L=132 Ausgelaufen	59914483
06 Begrenzer für Schwenkauslauf, 120°	59914489
07 Befestigungsschraube, M8x1, L=130	59914474
08 Befestigungssatz	59914475
09 Luftsprudler, M24x1 STD HC A Chrom	59902366
10 Gleitring Ausgelaufen	59914490
11 Auslaufdichtungen	59914485
12 Lagerring Ausgelaufen	59914486
13 Bodendichtung	59914591
14 PVC-Befestigungsplatte	59910008