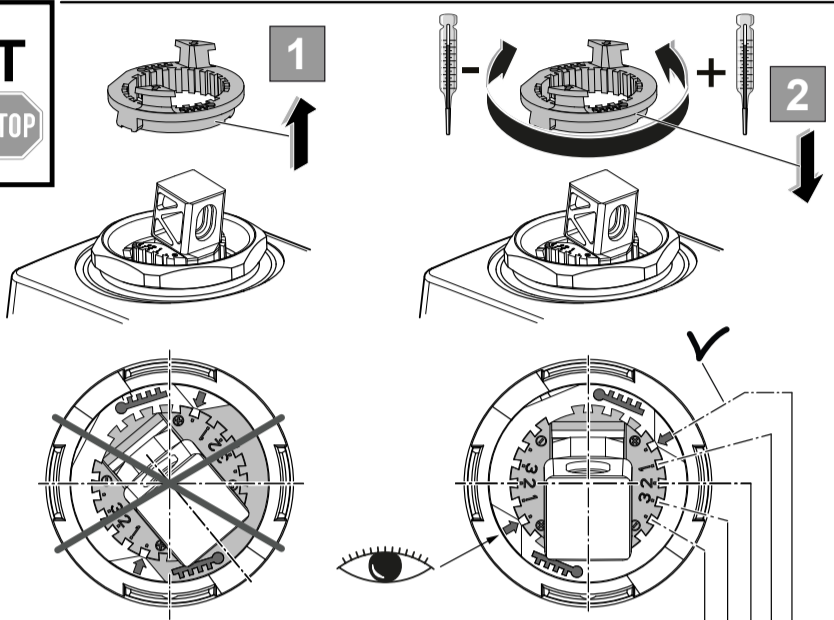
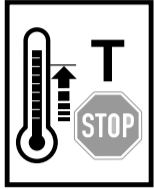




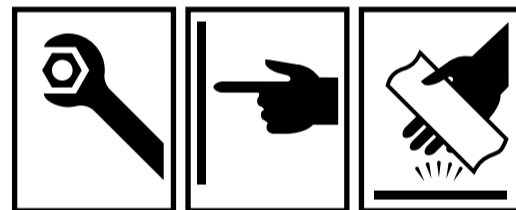
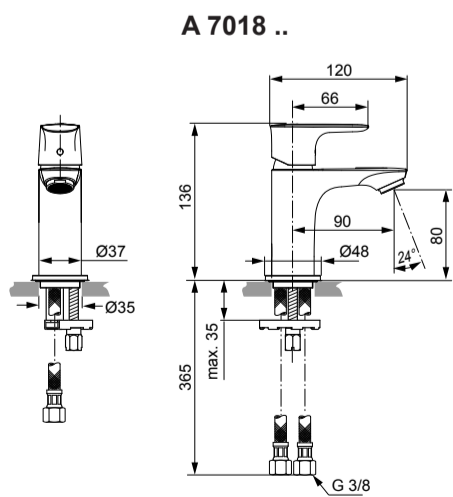
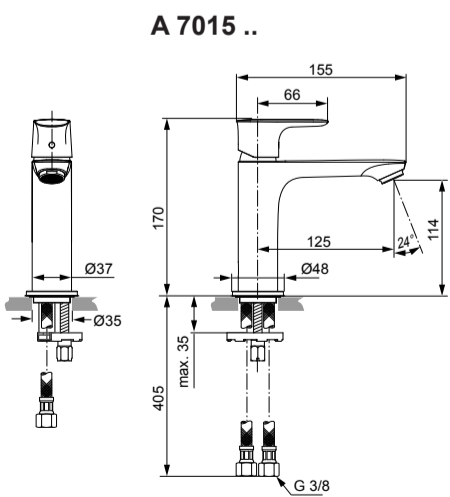
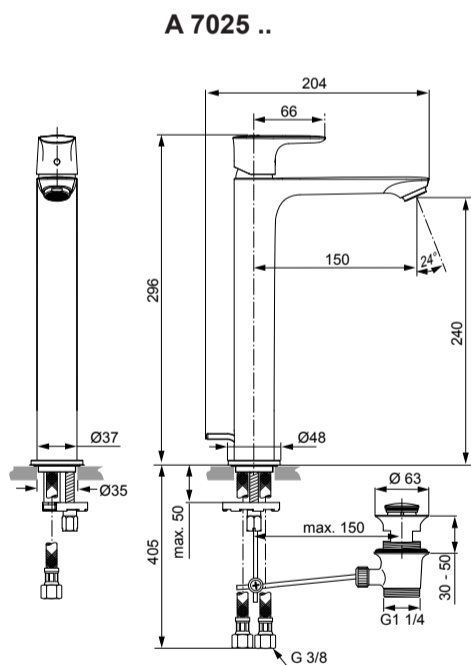
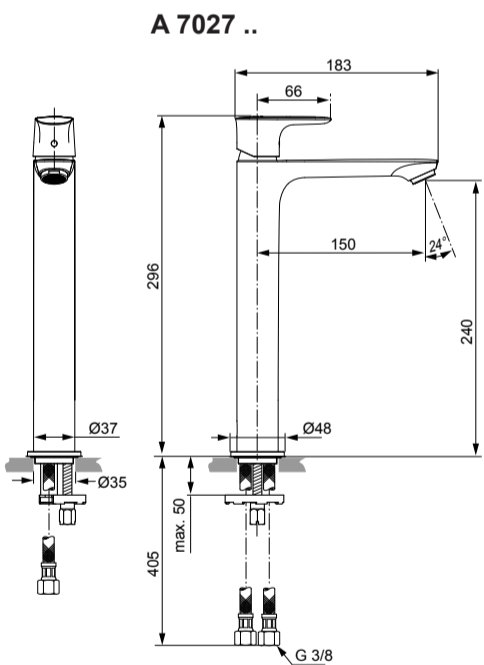
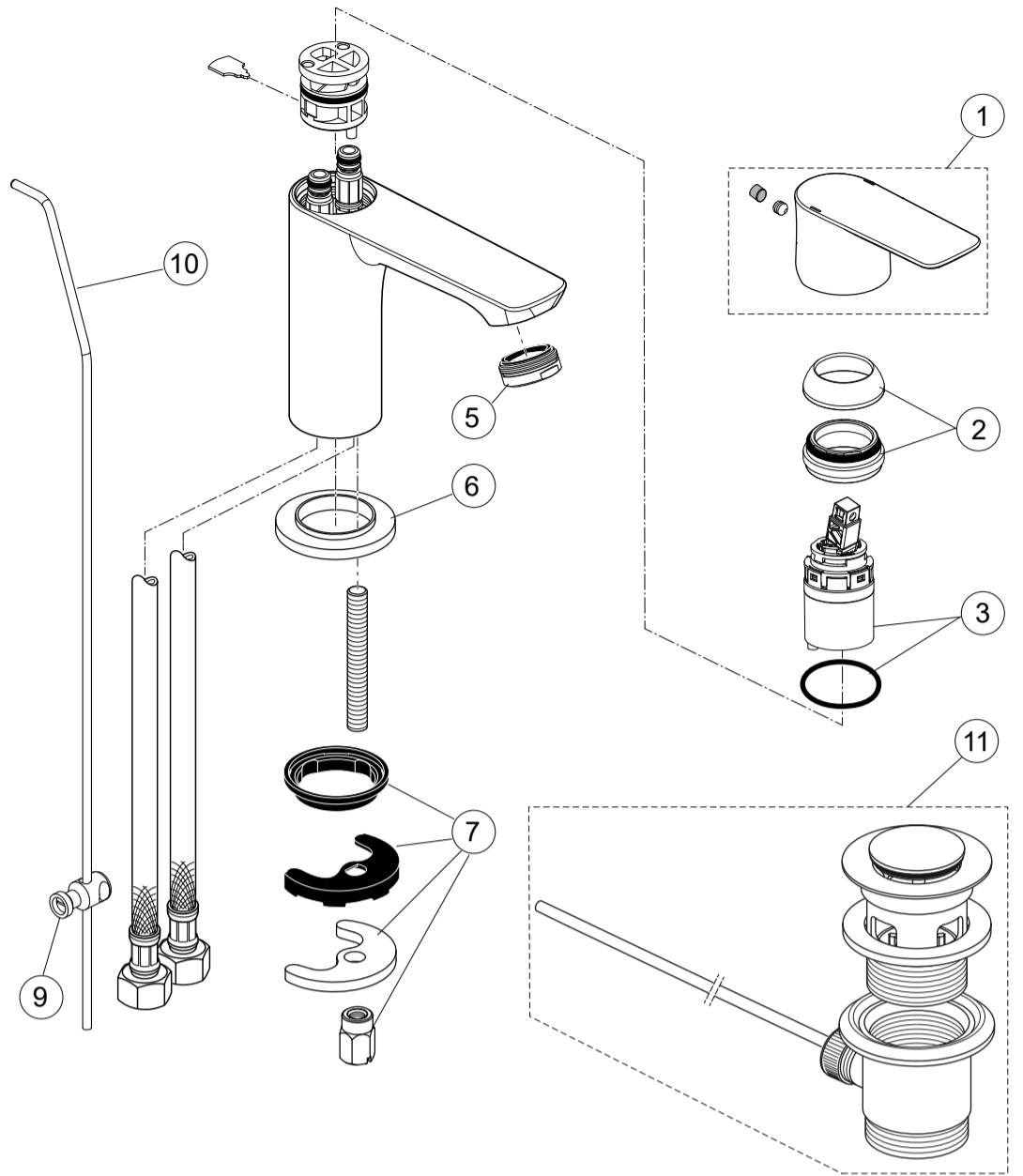
Spare Parts / Ersatzteile / Pièces de recharge / Pezzi di Ricambio / Piezas de requesto /  
 Parte de reposição / Reserveonderdelen / Reservdelar / Reservedeler / Varaosat /  
 Vraosat / Varahlutir / Ανταλλακτικά / Yedek Parçalar / Náhradní díly / Náhradné diely /  
 Nadomestni deli / Резервни части / Запчасти / Części Zapasowe / Piese de schimb /  
 Rendelhető alkatrészek / Запасні частини / Резервни делови / Резервни делови /  
 Резервни делови / Atsarginių dalių / Tellitavad varuosad / Rezervju daļu

XX = AA, GN, ...

Pos.	Part No.		Part No.
1	A 861 521 XX	7	A 964 520 NU*
2	A 861 417 XX	9	A 961 172 NU
3	A 861 397 NU	10	B 960 900 XX
5	B 961 383 XX	11	A 961 230 XX
6	A 861 227 XX		



P	50°C	15°C	4	3	2	1	0
			°C	°C	°C	°C	°C
0,3 MPa	65°C	15°C	27	33	41	48	50
3 bar	85°C	15°C	33	42	53	63	65
			41	53	68	83	85

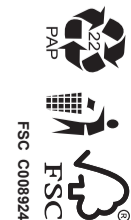
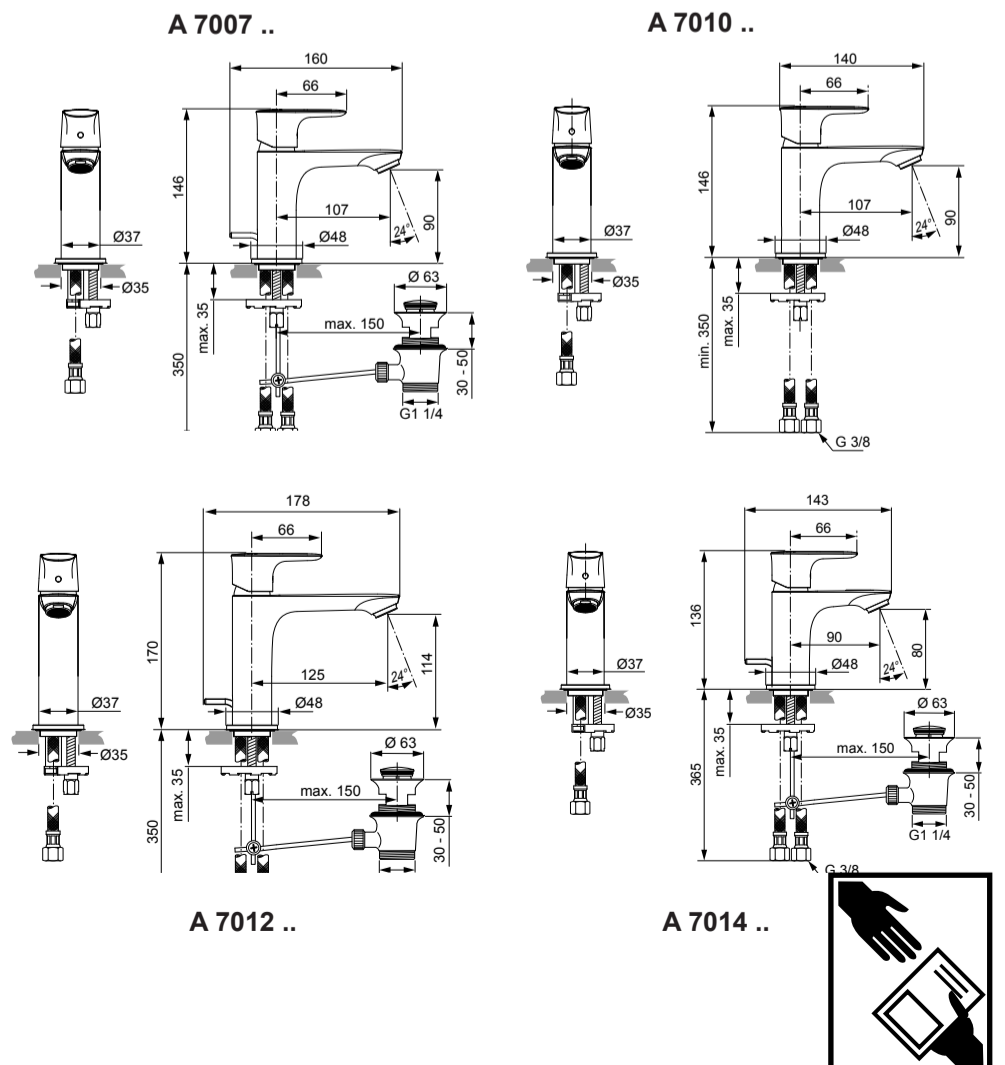


Ideal Standard

## CONNECT AIR

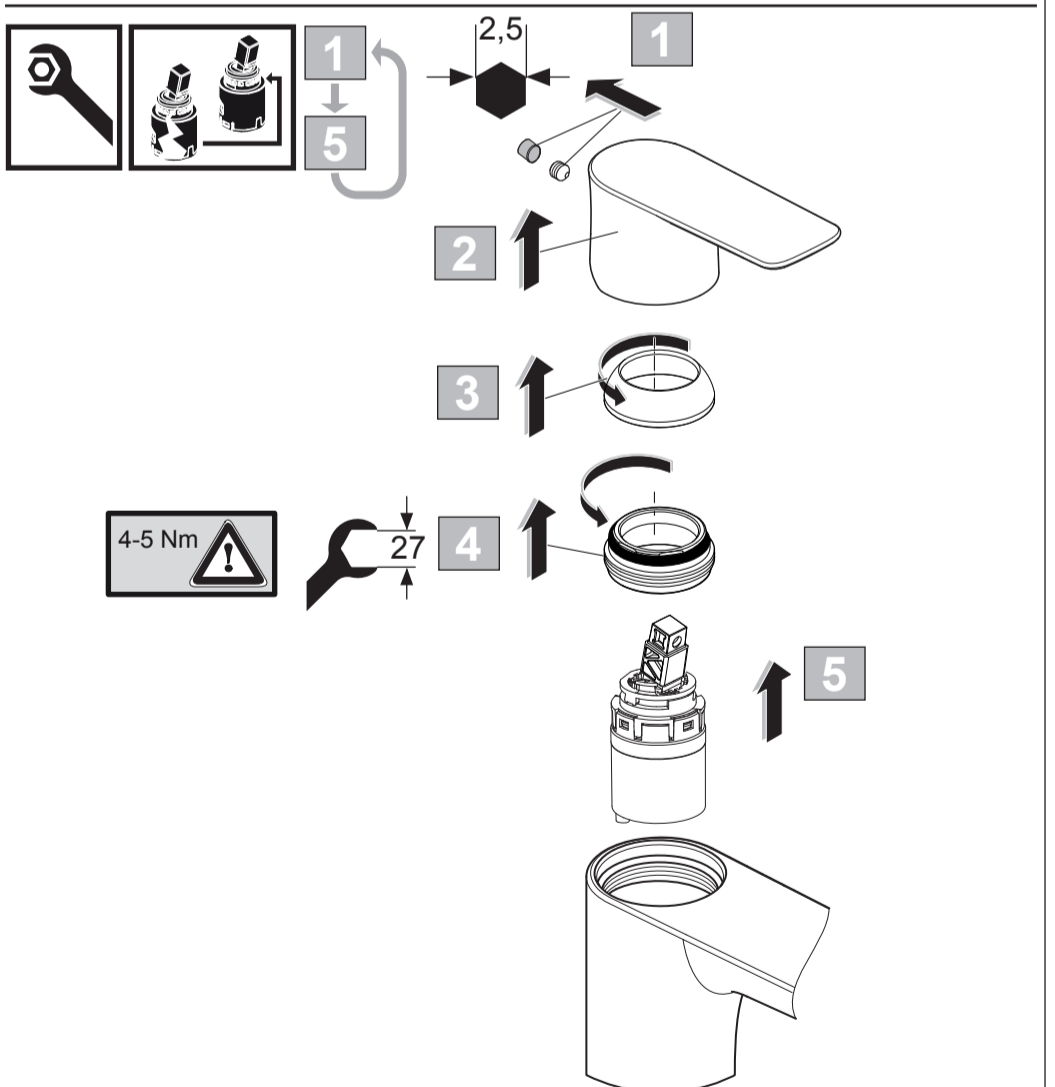
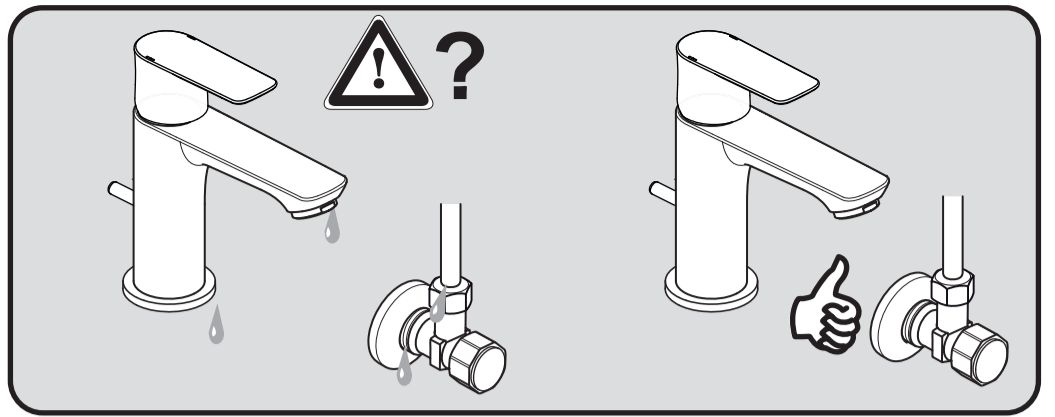
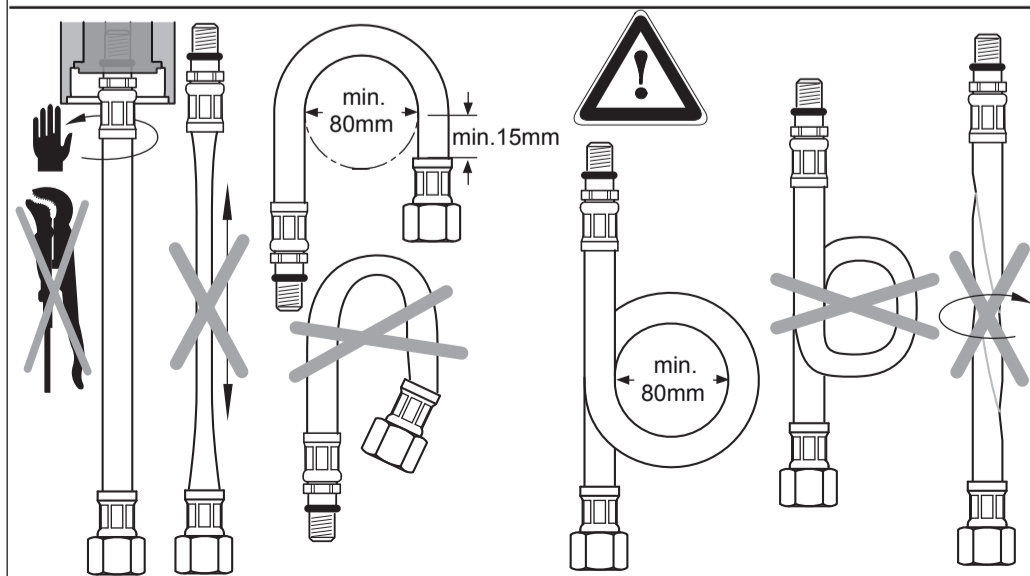
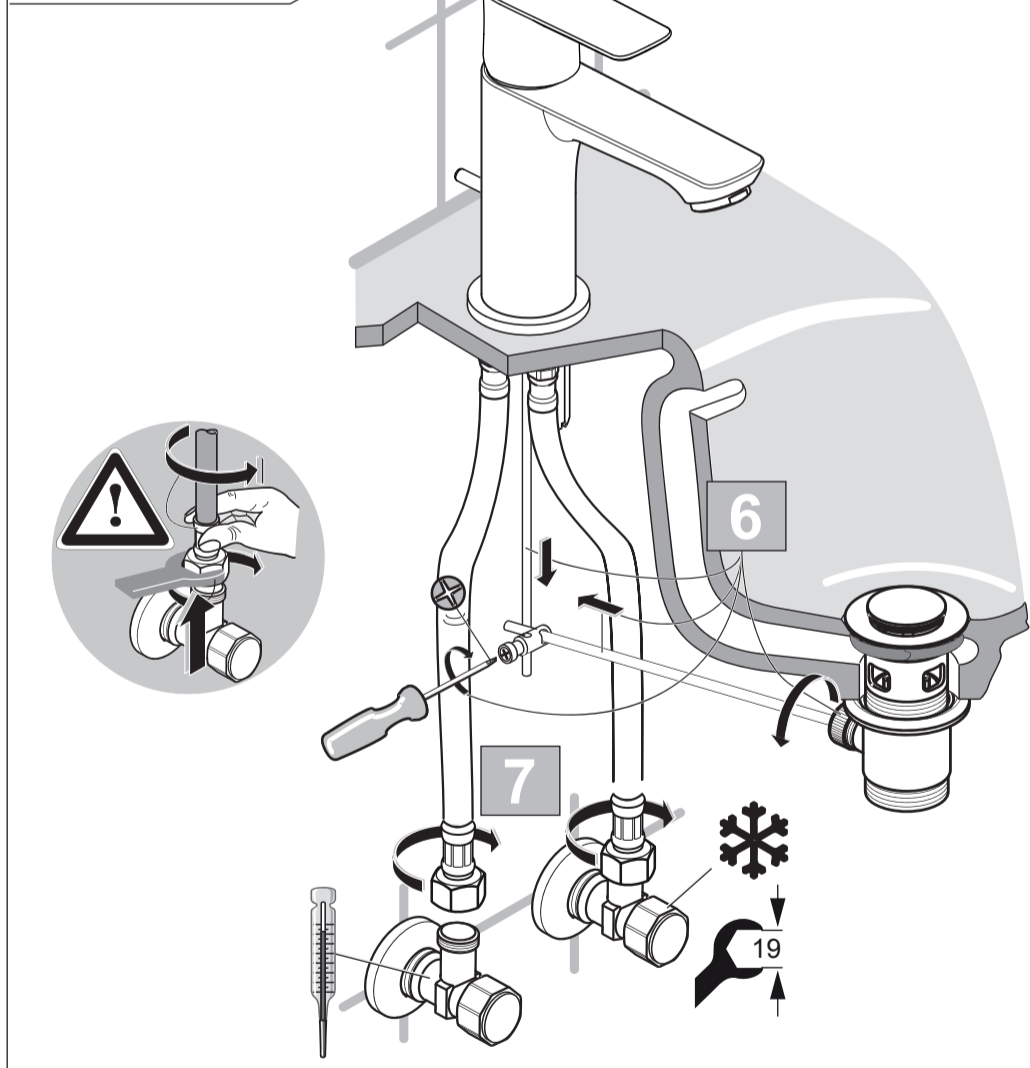
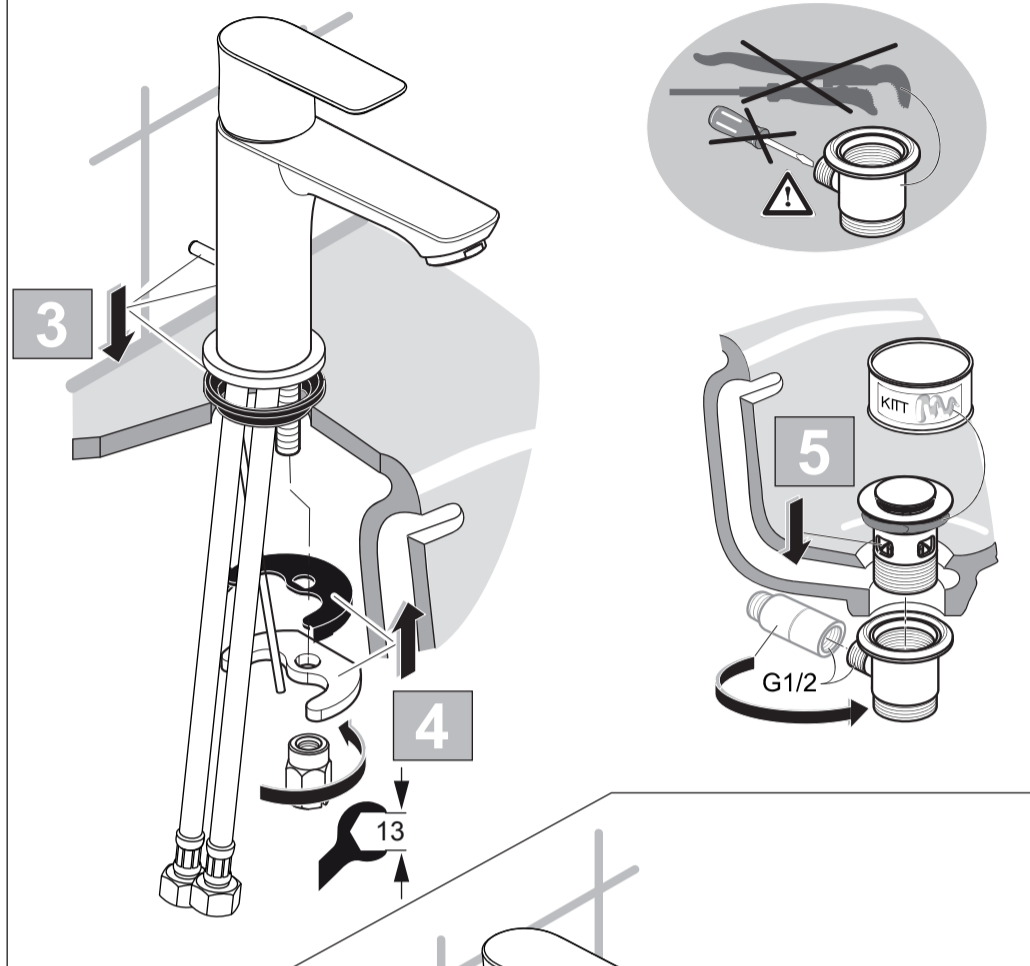
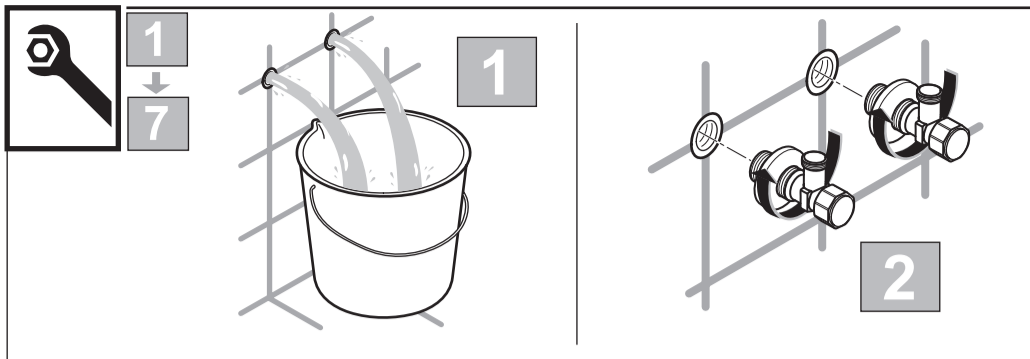
A 7007 .. A 7010 .. A 7012 .. A 7014 ..  
 A 7015 .. A 7018 .. A 7025 .. A 7027 ..

0923 / A 868 878 R1  
 Made in Germany



Ideal Standard International NV  
 Corporate Village - Gent Building  
 Da Vincilaan 2  
 1935 Zaventem  
 Belgium

www.idealstandardinternational.com



	<b>P</b>	bar		MAX. 10		5		<b>Q</b> (3 bar)
	<b>T</b>	°C		MAX. 85		65		<b>I/min</b>
						40		<b>5</b>