



- Standmontage
- Chrom
- Schwenkbarer Auslauf, Anschlag herausnehmbar
- CASCADE® Strahlregler
- Hebel mit W+K-Kennzeichnung, Einhandbedienhebel/Griff
- Temperaturbegrenzer, Heißwassersperre einstellbar (im Lieferumfang enthalten)
- ø 3.5 classic Steuerpatrone mit keramischen Dichtscheiben zur Wassermengen- und Temperatureinstellung
- HANSA 3S-Installation: System für sichere und schnelle Montage

## TECHNISCHE DATEN

### DURCHFLUSSEIGENSCHAFTEN

Durchfluss bei 3 bar	12.0 l/min
----------------------	------------

### TECHNISCHE EIGENSCHAFTEN

DN-Größe (Nennmaß)	DN15
Warmwasserversorgung	max. +80°C
Arbeitsdruck	0.5-10 bar
Anschlussgröße	G3/8
Ausladung	203 mm
Sicherungseinrichtung (EN1717)	AA
Werkstoff	Messing

### VORSCHRIFTEN

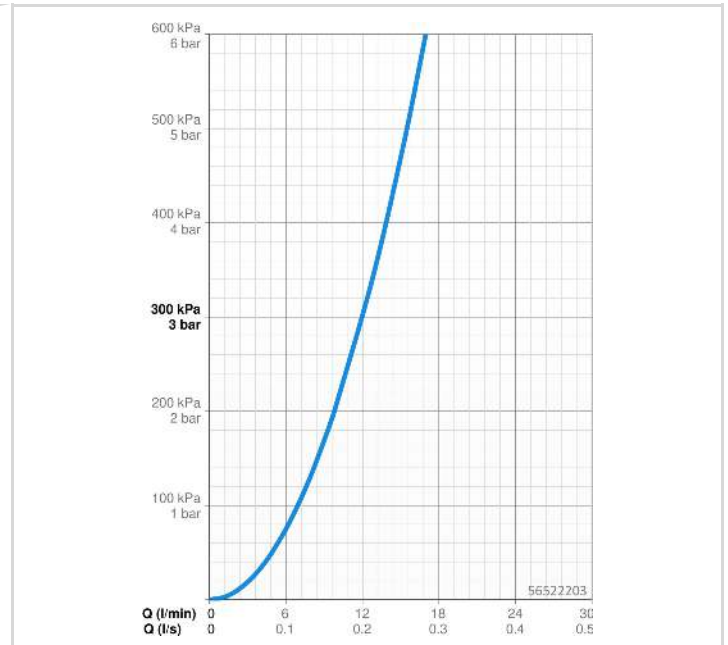
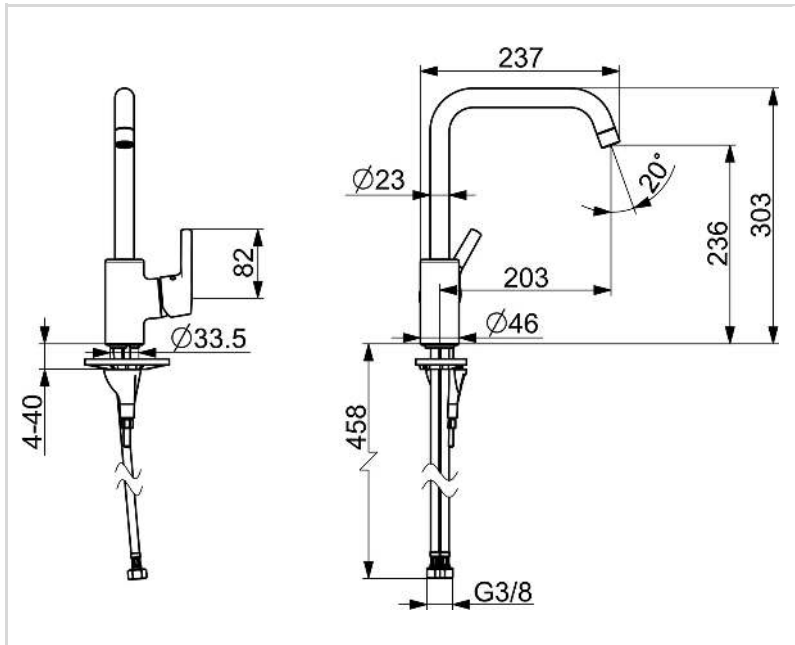
EN Standard	EN 817
Geräuschklasse	I(ISO3822)

### ZULASSUNGEN UND DEKLARATIONEN

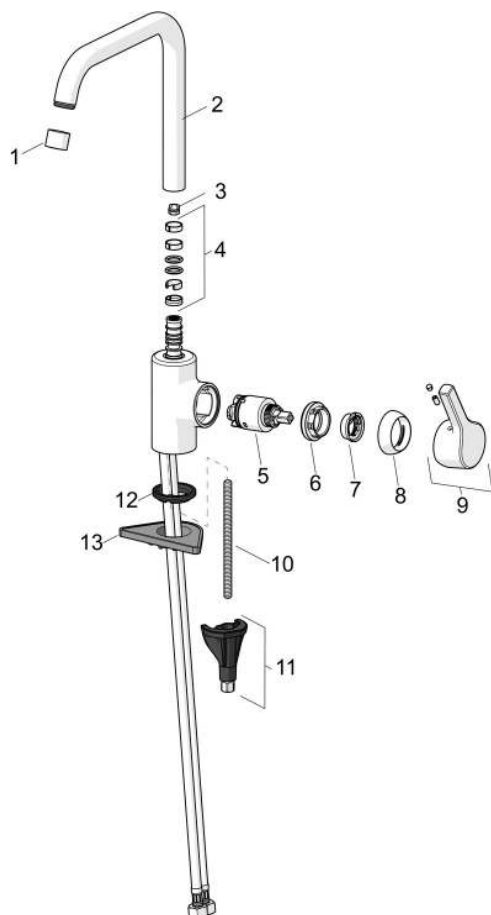
DVGW	DW-6506CS0548
ABP	P-IX 38495/IA
Konformitätserklärung	DoC
EPD	S-P-06396

### NACHHALTIGKEIT

EPD module A1-A3 (kg CO2 eq.)	12,79
EPD module A4 (kg CO2 eq.)	0,26
EPD module B7 (kg CO2 eq.)	4728,00
EPD module C2 (kg CO2 eq.)	0,02
EPD module C3 (kg CO2 eq.)	0,02
EPD module C4 (kg CO2 eq.)	0,39
EPD module D (kg CO2 eq.)	-7,23



## ERSATZTEILE



## SP56522203

Name	Art.-Nr.
01 Luftsprudler, M22x1 STD CC A Chrom	59914436
02 Auslauf hoch Chrom Ausgelaufen	59914435
03 Begrenzer für Schwenkauslauf, 60°/0°	59914264
03 Begrenzer für Schwenkauslauf, 120° Ausgelaufen	59914429
04 Auslaufdichtung	59914431
05 Kartusche, 3.5 Classic	59913075
06 Spann-Mutter, M40x1, SW30	1003409V
07 Temperatur-Anschlagring Ausgelaufen	59912325
08 Abdeckkappe, 33x3 mm Chrom	59912504
09 Hebel Chrom	59914713
10 Befestigungsschraube, M8x1, L=130	59914474
11 Befestigungssatz	59914475
12 Bodendichtung	59914591
13 PVC-Befestigungsplatte	59910008