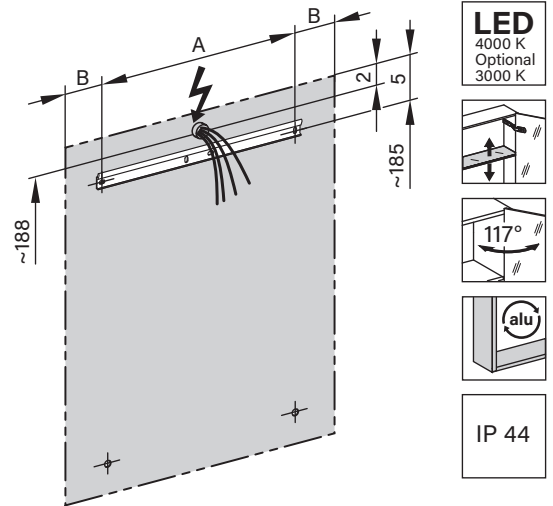
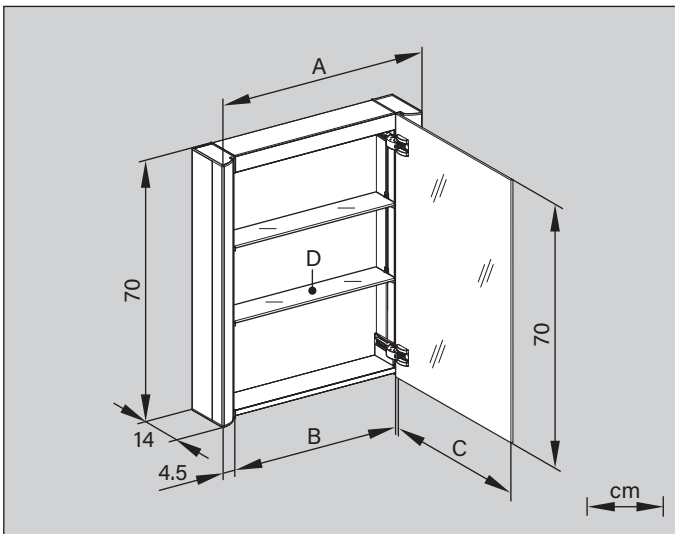


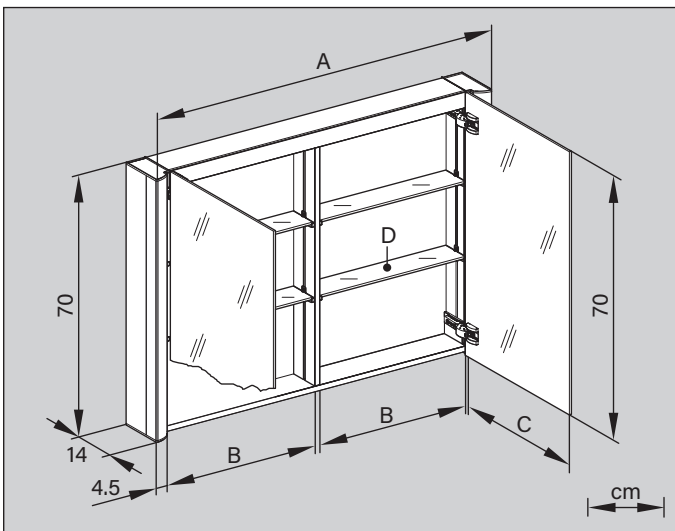
ELS1	A	B
60..	35	~12.5
70..	55	~7.5
80..	55	~12.5
90..	65	~12.5
100..	65	~17.5
120..	95	~12.5
130..	95	~17.5



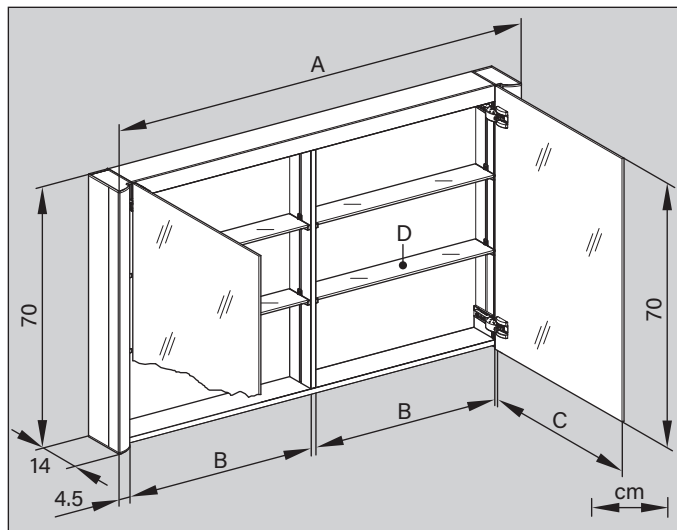
- LED
4000 K
Optional
3000 K
-
-
-
- IP 44




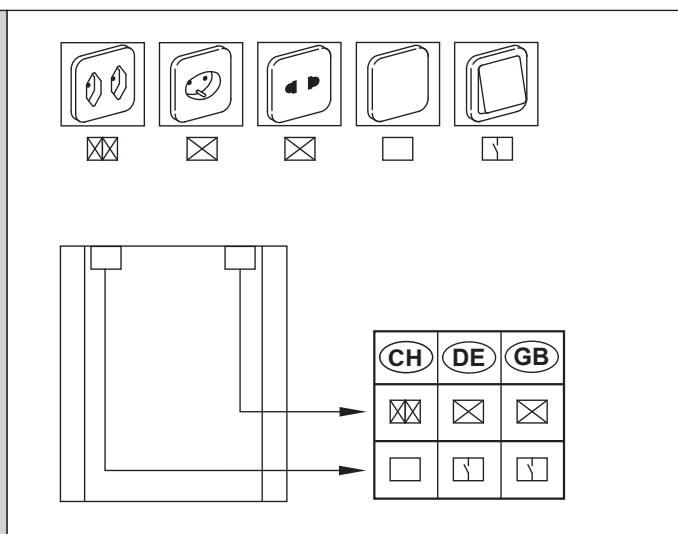
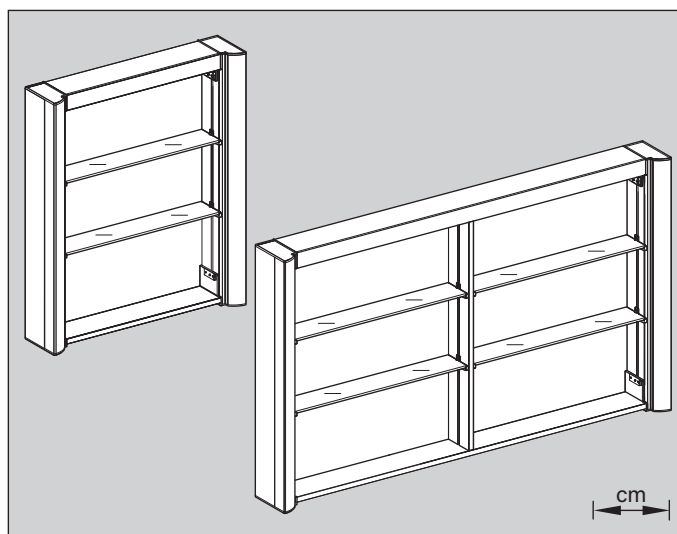
	175.060	175.070	175.080
	ELS1 60/1/LED	ELS1 70/2/LED	ELS1 80/2/LED
	2x 15W/1750 lm	2x 15W/1750 lm	2x 15W/1750 lm
A	59.5	69.5	79.5
B	48.7	58.7	68.7
C	50 (1x)	30 (2x)	35 (2x)
D	8.4 x 48 (2x)	8.4 x 58 (2x)	8.4 x 68 (2x)



	175.090	175.100
	ELS1 90/2/LED	ELS1 100/2/LED
	2x 15W/1750 lm	2x 15W/1750 lm
A	89.5	99.5
B	38.6	43.6
C	40 (2x)	45 (2x)
D	8.4 x 37.9 (4x)	8.4 x 43 (4x)



	175.120	175.130
	ELS1 120/2/LED	ELS1 130/2/LED
 LED	2 x 15W/1750 lm	2 x 15W/1750 lm
A	119.5	129.5
B	53.6	58.6
C	55 (2x)	60 (2x)
D	8.4 x 52.9 (4x)	8.4 x 58 (4x)



Arbeiten an den elektrischen Anlagen dürfen nur von autorisierten Fachleuten nach den örtlichen Vorschriften ausgeführt werden.

Les travaux à l'installation électrique ne doivent être effectués que par des spécialistes autorisés selon les prescriptions locales.

Electric installation work may only be carried out by approved specialists according to the local regulations.



Genauere Angaben über Ausführung und Ausrüstung entnehmen Sie der entsprechenden Preis- und Typenliste. Änderungen vorbehalten.

Veuillez prendre de plus amples information en ce qui concerne l'équipement de notre liste des prix et des modèles correspondante. Sous réserve de modifications.

For further information as equipment details please refer to our corresponding price and model list. Alterations are reserved.