

AXOR Montreux
Kopfbrause 180 1jet Classic
 Oberfläche: **Chrom** Artikelnummer: **28487000**



Merkmale

- Brausekopfgröße: 180 mm
- Strahlart: RainAir
- Kugelgelenk: Kopfbrause im Winkel verstellbar
- Material Strahlscheibe: Metall
- maximale Durchflussmenge bei 3 bar: 18 l/min
- Durchflussmenge Rain Strahl (bei 3 bar): 18 l/min
- Mindestfließdruck: 1,5 bar
- Strahlscheibe zur Reinigung abnehmbar
- Montage: Decken- oder Wandmontage möglich
- Anschlussgewinde G ½
- für Durchlauferhitzer geeignet
- EPD Overhead Showers

Technologie



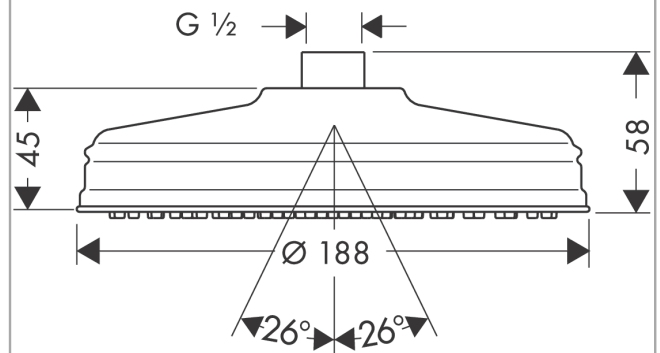
Zertifikate / Nachhaltigkeit



Produktabbildung



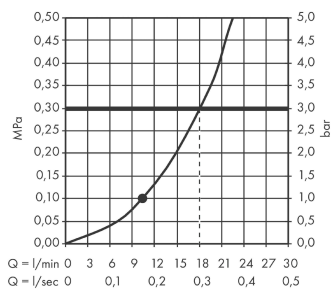
Maßzeichnung



AXOR Montreux
Kopfbrause 180 1jet Classic
 Oberfläche: **Chrom** Artikelnummer: **28487000**



Durchflussdiagramm



Q = l/min 0 3 6 9 12 15 18 21 24 27 30
 Q = l/sec 0 0,1 0,2 0,3 0,4 0,5

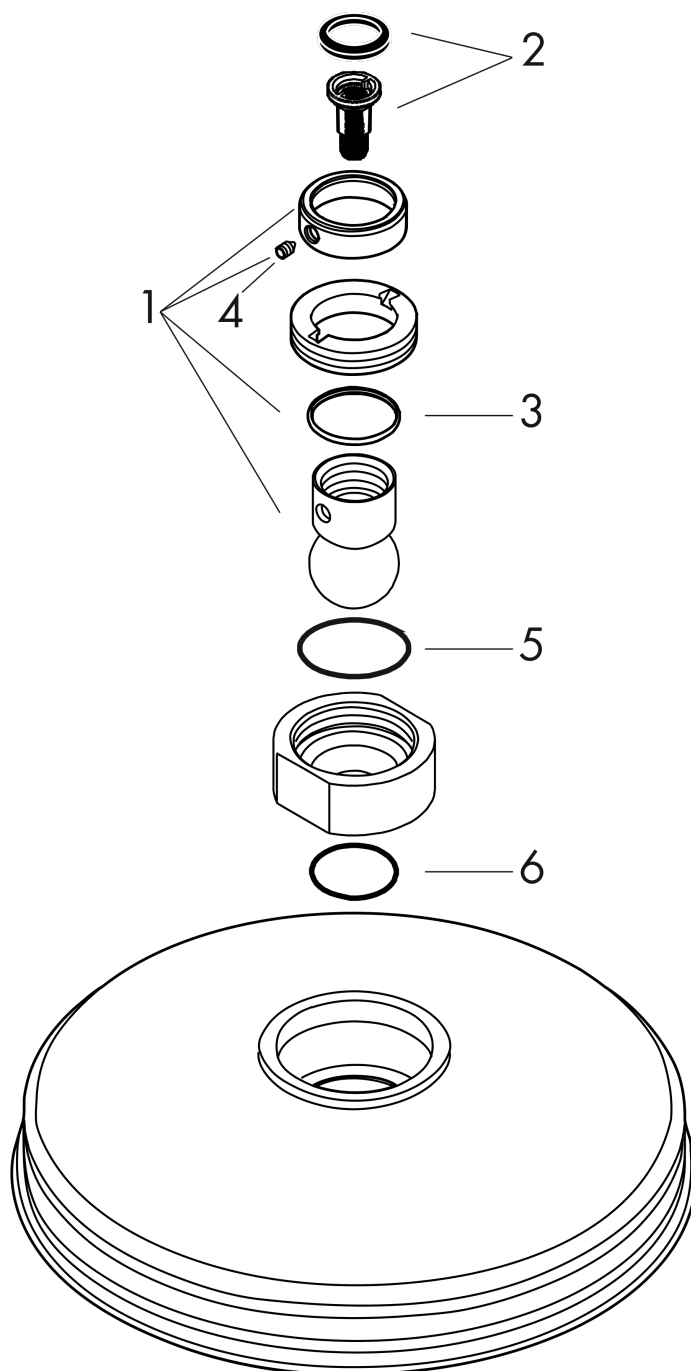
Die Verbrauchswerte wurden praxisnah mit den dazugehörigen Armaturen (Thermostat/Mischer/Unterputzventil) gemessen.

AXOR Montreux
Kopfbrause 180 1jet Classic
Oberfläche: **Chrom** Artikelnummer: **28487000**



Explosionszeichnung

Baujahr: 05/11 - 12/19



AXOR Montreux
Kopfbrause 180 1jet Classic
 Oberfläche: **Chrom** Artikelnummer: **28487000**



Ersatzteilliste

Baujahr: **05/11 - 12/19**

Pos.		Artikelnummer	PG	VE
1	Kugelgelenk	98941000	9	1
2	Filtereinsatz	97708000	2	1
3	Gleitring	97536000	2	1
4	Madenschraube M4x6	97767000	1	1
5	O-Ring 23x3	98142000	1	1
6	O-Ring 18x2	98181000	2	1
a	Rückflußverhinderer	95699000	5	1