

# 81812129 HANSAELECTRA FERTIGSET FÜR WASCHTISCH-BATTERIE, 3 V, BLUETOOTH

FERTIGMONTAGESET, BERÜHRUNGSLOS, BATTERIEBETRIEB, SEPARATER TRANSFORMATOR,  
BLUETOOTH® FÄHIG



- öffentliche & halböffentliche Bereiche, Gesundheit & Pflege, Industrie
- Wandmontage für Unterputz-Einbaukörper
- Chrom
- CASCADE® Strahlregler, PCA® konstante Durchflussleistung unabhängig vom Fließdruck
- Temperatureinstellgriff
- Mischventil zur manuellen Temperatureinstellung, Rückflussverhinderer, Schmutzfilter
- PSD-Sensor mit Autofocus, Magnetventil, Kontrolleinheit, Signalleuchten, Batterie-Leer-Anzeige
- Softwaresettings per App änderbar
- Funktionseinheit, Rosette rund
- Ohne Netzteil

## TECHNISCHE DATEN

### DURCHFLUSSEIGENSCHAFTEN

Durchfluss bei 3 bar (mit Durchflussregler) **4.8 l/min**

### TECHNISCHE EIGENSCHAFTEN

Warmwasserversorgung **max. +70°C**  
 Arbeitsdruck **1-10 bar**  
 Ausladung **310 mm**  
 Sicherungseinrichtung (EN1717) **AA**  
 Werkstoff **Messing**

### SOFTWARE-EINSTELLUNGEN

Nachlaufzeit **3 s (1-20 s)**  
 Hygienespülung **off (off/1-120 h)**  
 Dauer Hygienespülung **30 s (1-1800 s)**  
 Max. Fließdauer **2 min (1 - 1800 s)**

### ELEKTRONISCHE EIGENSCHAFTEN

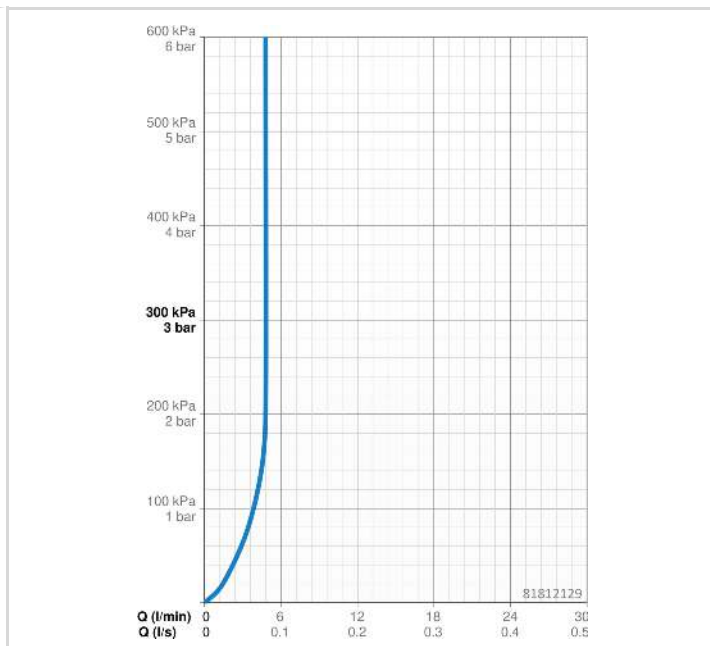
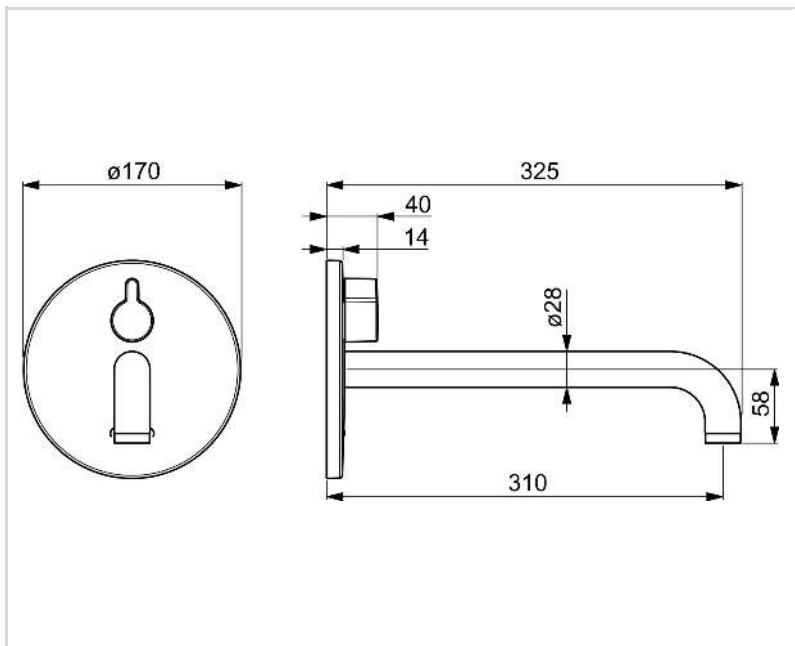
Elektrischer Anschluss **12 V**  
 Batterie **AA 1.5 V Lithium x 2**  
 Bluetooth version **5.x (D060576)**

### VORSCHRIFTEN

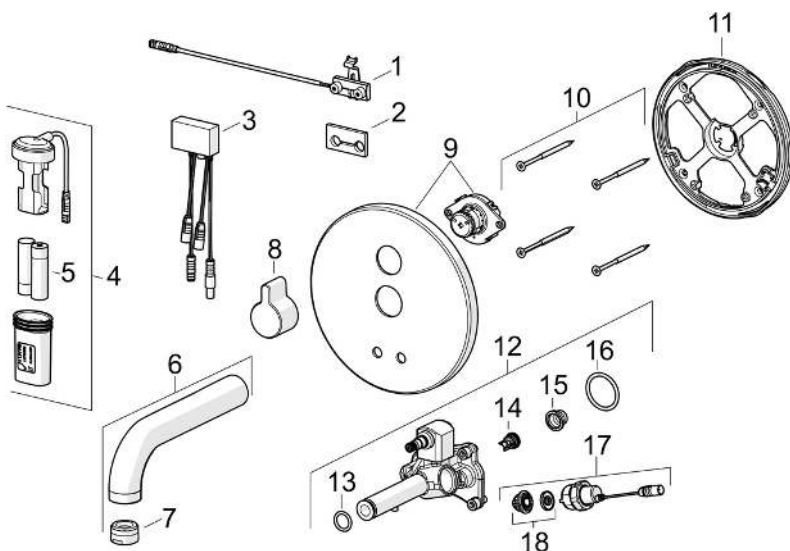
EU Directive **CE Radio Equipment Directive 2014/53/EU , Low Voltage Directive 2014/35/EU , EMC Directive 2014/30/EU , RoHS Directive 2011/65/EU**  
 EN Standard **EN 15091, ETSI EN 301 489-1 V1.9.2 , ETSI EN 300 328 v2.2.2, EN 18031-1, EN 61000-6-1:2007 , EN 61000-6-3:2007+A1:2011+AC:2012 , EN 60335-1:2012+A11+A13+A14+A2+A15:2021, Part 19.11.4**  
 Geräuschkategorie **I (ISO 3822)**  
 Schutzklasse **IP 55**

### ZULASSUNGEN UND DEKLARATIONEN

ABP **PA-IX 10143/IO**  
 UN38.3 **UN38-3 Energizer L91**  
 Konformitätserklärung **RED**



## ERSATZTEILE



## SP81812119

Name	Art.-Nr.
01 Sensor, 245 mm	1010227V
02 Dichtung	1010472V
03 Kontrolleinheit, 3/12 V Bluetooth	1009970V
04 Batteriegehäuse inkl. Batterie	59914122
05 Batterie, (2x) 1.5 V AA Lithium	59914136
06 Auslauf, L=170 Chrom	59914547
06 Auslauf, L=245 Chrom	59914548
06 Auslauf, L=310 Chrom	59914549
07 Luftsprudler, M24x1, -105	59914550
08 Griff Chrom	59914322
09 Abdeckplatte, d 170 mm Chrom	59914553
10 Schraube, M4.5x80	59912890
11 Befestigungsteil Ausgelaufen	59914554
12 Funktionseinheit	59914555
13 O-Ring, d 13.1x2.62	59914551
14 Rückschlagventil, DN8	59914030
15 Schmutzfangsiebe	59914085
16 O-Ring, 23.47x2.62	59914304
17 Magnetventil komplett, 3 V	59914125
18 Membrane für Magnetventil	1006500V
18 Membrane Ausgelaufen	59914126