



- öffentliche & halböffentliche Bereiche, Gesundheit & Pflege
- Wandmontage
- Chrom
- Feststehender Auslauf, gegossen
- PCA® konstante Durchflussleistung unabhängig vom Fließdruck, Kristallklarer Laminarstrahl, Diebstahlsicher
- Rückflussverhinderer, Schmutzfilter
- PSD-Sensor mit Autofocus, Magnetventil, Batterie-Leer-Anzeige
- 1 Zuleitung, für Kalt- oder Mischwasser, Außengewinde, mit integrierter Vorabsperrung
- Softwaresettings per App änderbar

## TECHNISCHE DATEN

### DURCHFLUSSEIGENSCHAFTEN

Durchfluss bei 3 bar (mit Durchflussregler) **6.0 l/min**

### TECHNISCHE EIGENSCHAFTEN

DN-Größe (Nennmaß) **DN15**  
 Warmwasserversorgung **max. +70°C**  
 Arbeitsdruck **1-10 bar**  
 Anschlussgröße **G1/2**  
 Ausladung **225 mm**  
 Sicherungseinrichtung (EN1717) **AA**  
 Werkstoff **Messing**

### SOFTWARE-EINSTELLUNGEN

Nachlaufzeit **3 s (1-20 s)**  
 Hygienespülung **off (off/1-120 h)**  
 Dauer Hygienespülung **30 s (1-1800 s)**  
 Max. Fließdauer **2 min (1 - 1800 s)**

### ELEKTRONISCHE EIGENSCHAFTEN

Batterie **AA 1.5 V Lithium x 2**  
 Bluetooth version **4.x (D034445)**

### VORSCHRIFTEN

EU Directive **CE Radio Equipment Directive 2014/53/EU , Low Voltage Directive 2014/35/EU , EMC Directive 2014/30/EU , RoHS Directive 2011/65/EU**

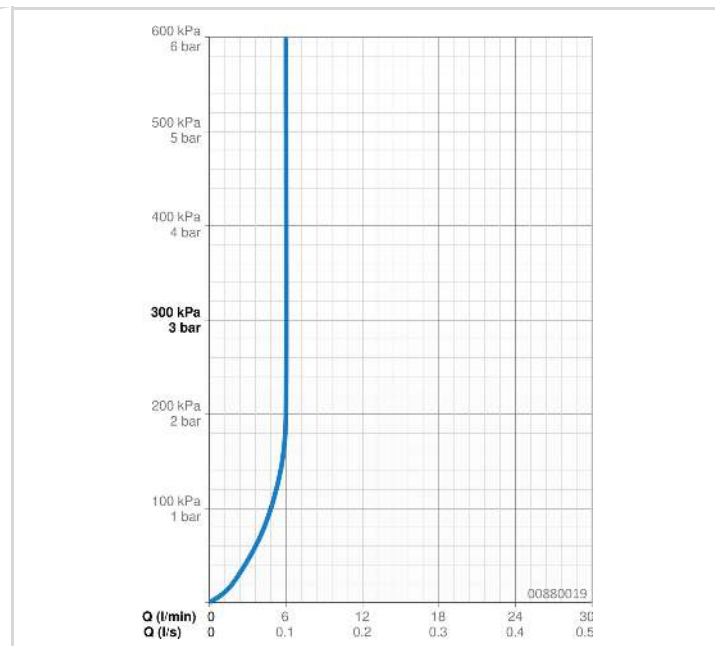
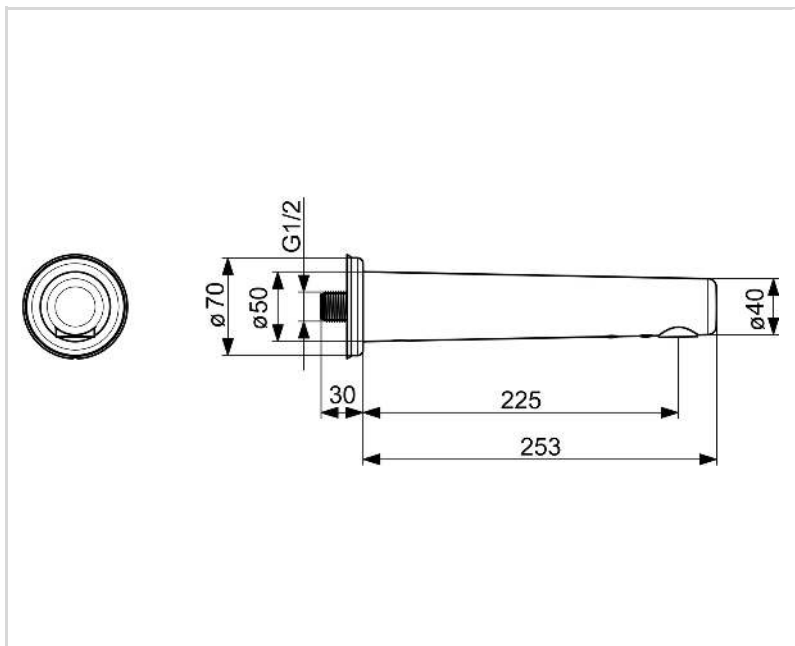
EN Standard **EN 15091, ETSI EN 301 489-1 V1.9.2 , ETSI EN 300 328 v2.2.2, EN 18031-1, EN 61000-6-1:2007 , EN 61000-6-3:2007+A1:2011+AC:2012 , EN 60335-1:2012+A11+A13+A1+A14+A2+A15:2021, Part 19.11.4**

Geräuschklasse **I (ISO 3822) Oras lab.**

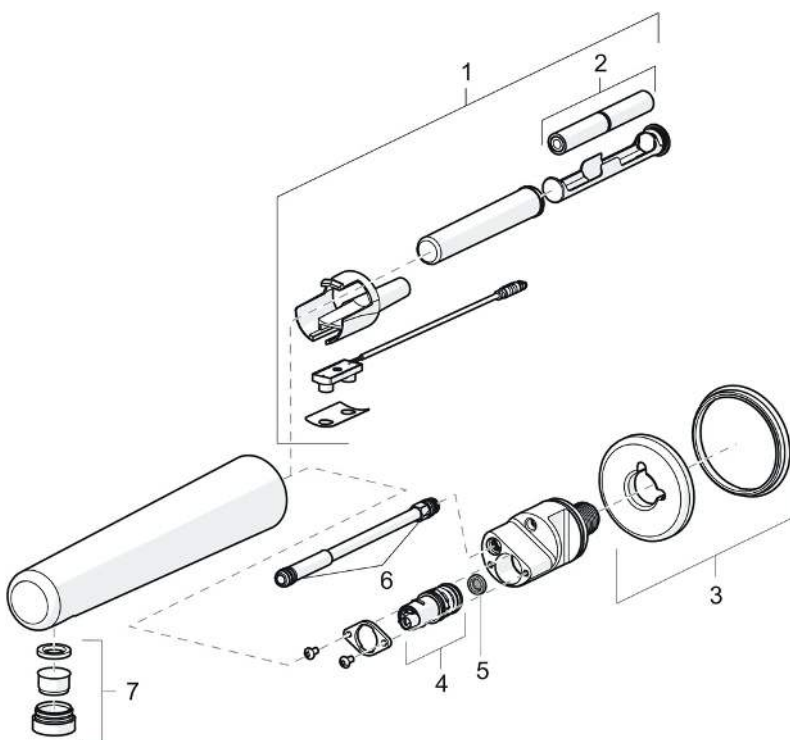
Schutzklasse **IP 55**

### ZULASSUNGEN UND DEKLARATIONEN

UN38.3 **UN38-3 Energizer L91**  
 Konformitätserklärung **RED**



**ERSATZTEILE**



**SP00870010**

Name	Art.-Nr.
01 Sensor, 3 V Bluetooth	1000689V
01 Sensor, 3 V Ausgelaufen	59914387
02 Batterie, (2x) 1.5 V AA Lithium	59914136
03 Abdekhülse Chrom Ausgelaufen	59914388
04 Magnetventil, 3 V	59914390
05 Schmutzfilter	59914389
06 O-Ring, 8.1x1.6	59914391
07 Luftsprudler und Schlüssel, M24x1, 6	59914494
N.I. RV-Patrone, DN15	59914250