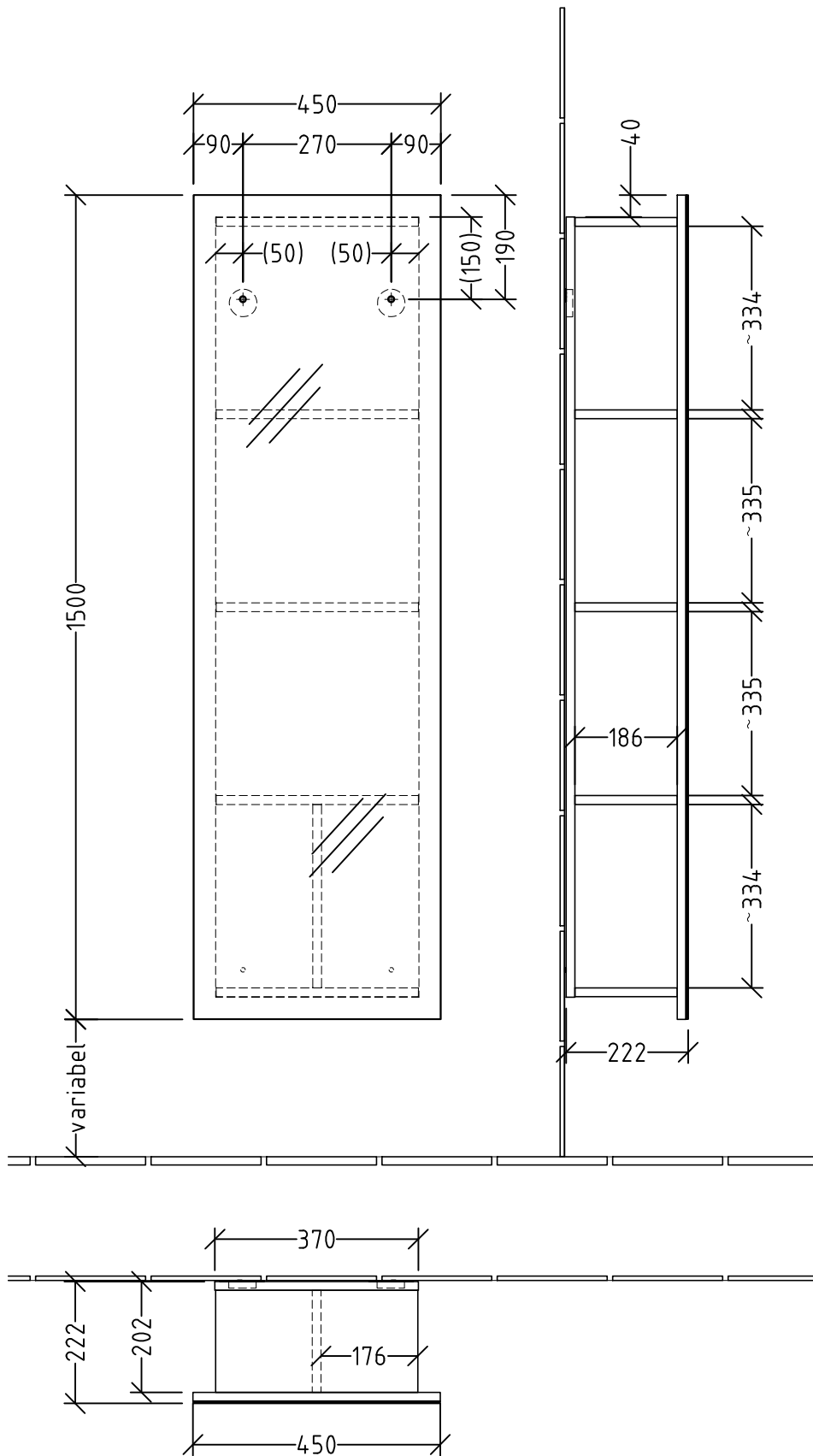



3W190



Anderung	Anderungstext	Bauteilnummer	Revisor	Datum
			BR - BS	
 Villeroy & Boch Group		Typenzeichnung - 3 Way Spiegelregal		
Zeichnungs-Nr. 3WUEB_05		Mat		
Zeichner SKJ	Version A	+/-	Nach DIN 68100; HT 10	
Datum 07.11.2018		K:\ACAD\ZEICHNG\System 3way\Übersicht\lab_PL-2019		
Diese Zeichnung ist unser geistiges Eigentum und darf ohne unsere Genehmigung nicht kopiert oder Dritten zugänglich gemacht werden.				