

Oberflächen

AA Chrom

Produkt

Artikel-Nr.

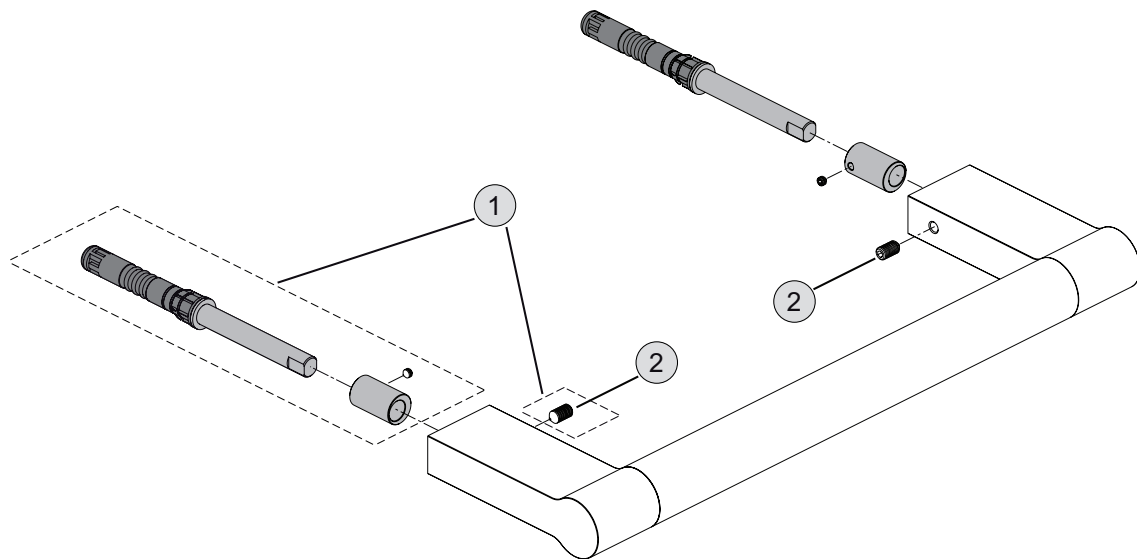
B x T x H mm

kg

Wannengriff

A9159AA

350 x 95 x 30



Pos. Bezeichnung

Ersatzteil-Bestell-Nummer **Liefermenge**

| | | | |
|---|-------------------------|--------------|---|
| 1 | Befestigungssatz | H 961 976 NU | 1 |
| 2 | Gewindestift M6 x 12 mm | H 961 395 NU | 1 |