



- Standmontage
- Chrom
- Feststehender Auslauf
- PCA® konstante Durchflussleistung unabhängig vom Fließdruck
- Hebel mit W+K-Kennzeichnung, Einhandbedienhebel/Griff
- Ablaufgarnitur mit Zugstange
- Temperaturbegrenzer, Heißwassersperre einstellbar (im Lieferumfang enthalten)
- ø 3.5 classic Steuerpatrone mit keramischen Dichtscheiben zur Wassermengen- und Temperatureinstellung
- Anschluss über flexible Druckschläuche
- Armaturenkörper aus entzinkungsbeständigem Messing (DZR), Rapid-Montagesystem

## TECHNISCHE DATEN

### DURCHFLUSSEIGENSCHAFTEN

Durchfluss bei 3 bar (mit Durchflussregler)	<b>6.0 l/min</b>
---	------------------

### TECHNISCHE EIGENSCHAFTEN

DN-Größe (Nennmaß)	<b>DN15</b>
Warmwasserversorgung	<b>max. +70°C</b>
Arbeitsdruck	<b>0.5-10 bar</b>
Anschlussgröße	<b>G3/8</b>
Ausladung	<b>111 mm</b>
Sicherungseinrichtung (EN1717)	<b>AA</b>
Werkstoff	<b>Messing</b>

### VORSCHRIFTEN

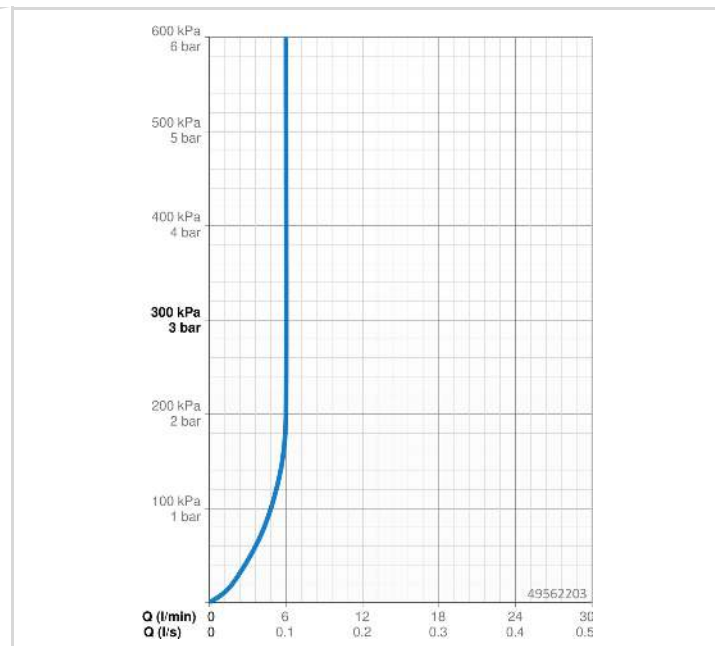
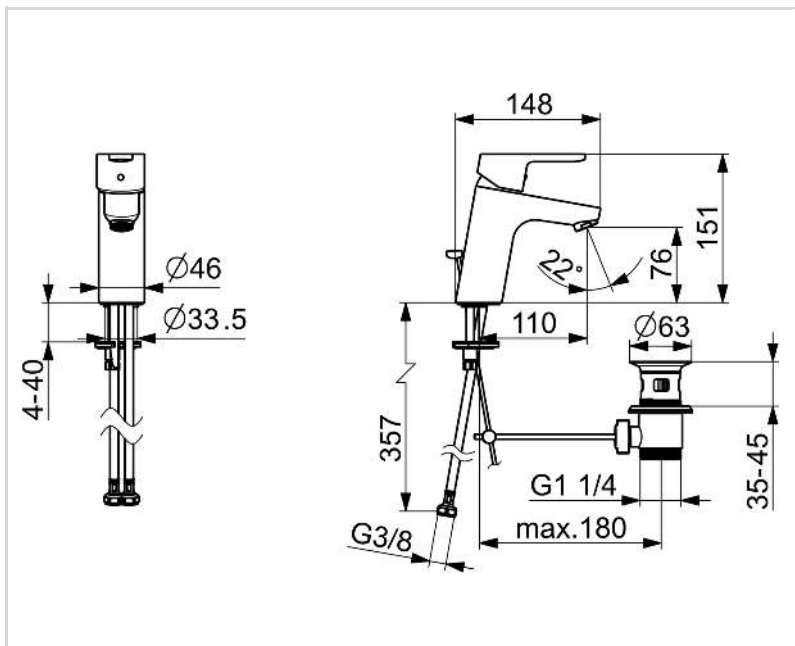
EN Standard	<b>EN 817</b>
Geräuschklasse	<b>I (ISO 3822)</b>

### ZULASSUNGEN UND DEKLARATIONEN

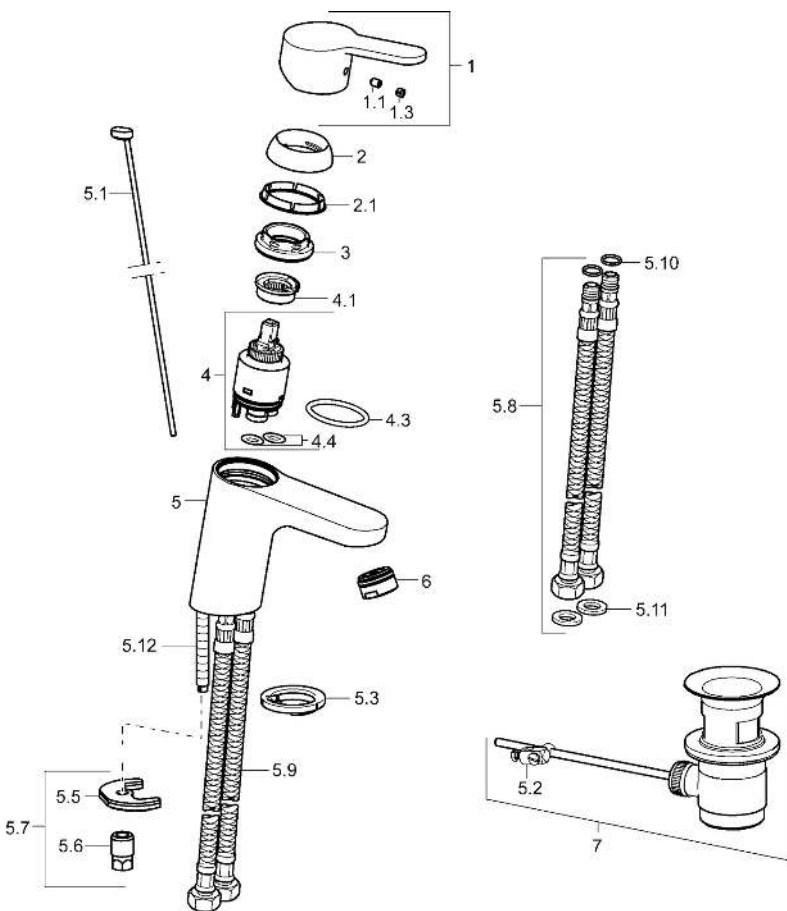
DVGW	<b>NW-6506CN0242</b>
ABP	<b>P-IX 38251/IA</b>
Konformitätserklärung	<b>DoC</b>
EPD	<b>S-P-06391</b>

### NACHHALTIGKEIT

EPD module A1-A3 (kg CO2 eq.)	<b>8,06</b>
EPD module A4 (kg CO2 eq.)	<b>0,22</b>
EPD module B7 (kg CO2 eq.)	<b>1854,00</b>
EPD module C2 (kg CO2 eq.)	<b>0,01</b>
EPD module C3 (kg CO2 eq.)	<b>0,02</b>
EPD module C4 (kg CO2 eq.)	<b>0,06</b>
EPD module D (kg CO2 eq.)	<b>-5,73</b>



**ERSATZTEILE**



**SP49402203**

Name	Art.-Nr.
1 Hebel Chrom	59913827
1.1 Schraube, M5x8, SW2.5	59904755
1.3 Dekorkappe Grau	59912112
2 Abdeckkappe, 33x3 mm Chrom	59912504
2.1 Dichtung, 45x35.5x5.4	59913651
3 Spann-Mutter, M40x1, SW30	1003409V
4 Kartusche, 3.5	59912324
4 Kartusche, 3.5 Classic	59913075
4.1 Temperatur-Anschlagring Ausgelaufen	59912325
4.3 O-Ring, d 28.24x2.62 Ausgelaufen	59912590
4.4 O-Ring, d 10.10x1.60 Ausgelaufen	59905072
5.1 Zugstange mit Knopf Chrom	59913067
5.2 Gelenkstück	59904624
5.3 Bodendichtung	59914591
5.5 Befestigungsplatte Ausgelaufen	59904765
5.6 Schraube, M8x1, SW13 Ausgelaufen	59904766
5.7 Befestigungssatz	59912113
5.8 Anschlußschlauch, L=430, G3/8-M10x1 RH Ausgelaufen	59913213
5.9 Anschlußschlauch, L=430, G3/8-M10x1	59912515
5.10 O-Ring, d 7.65x1.78	59902337
5.11 Dichtung, 9.5x14.4x2	59912551
5.12 Befestigungsschraube, M8x1, L=140	59912474
6 Luftsprudler, M24x1, 6 l/min Chrom	59913727
7 Ablaufgarnitur Chrom	59904620
7 Ablaufgarnitur, (2019-) Chrom	59914764
N.I. Schlüssel, SW30/34	59912108