

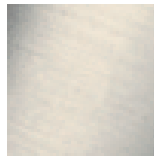
Waschtisch - CL.1

Waschtisch-Stand-Auslauf ohne Ablaufgarnitur - platin matt

Artikelnummer: 13 715 705-06

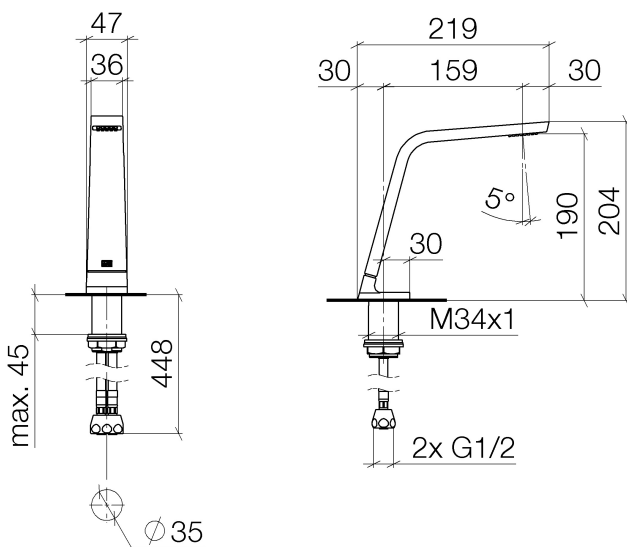


- Ausladung 160 mm
- starrer Auslauf
- rechteckiges Strahlbild mit 40 Einzelstrahlen
- Armaturenhöhe 204 mm
- Höhe bis Luftsprudler 190 mm
- Bohrungsdurchmesser 35 mm
- 2x Druckschlauch M 10 x 1 eingeschraubt, dichtheitsgeprüft
- Anschluss 1/2"
- Durchfluss max. 4 l/min
- bleifrei
- Armaturengruppe nach DIN 4109: 1
- In Kombination mit einem eValve kann der Durchfluss abweichen.
- Bitte beachten Sie, dass bei einer elektronischen Variante der Durchflussbegrenzer entnommen werden muss.
- Um die überproportional gestiegenen Materialkosten auszugleichen, sehen wir uns leider gezwungen, ab dem 1. Juni 2020 einen Edelmetallzuschlag in Höhe von zehn Prozent für diesen Artikel zu berechnen.
- Der Zuschlag ist nicht im angezeigten Preis enthalten.



platin matt

Maßzeichnung



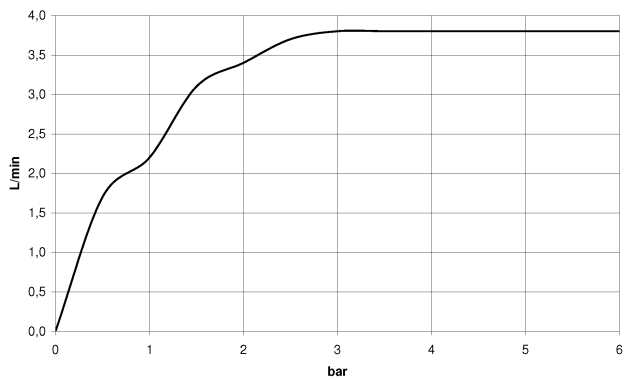
Alle Angaben in mm / inch = mm x 0,0394

Waschtisch - CL.1

Waschtisch-Stand-Auslauf ohne Ablaufgarnitur - platin matt

Artikelnummer: 13 715 705-06

## Durchflussdiagramm





Waschtisch - CL.1

Waschtisch-Stand-Auslauf ohne Ablaufgarnitur - platin matt

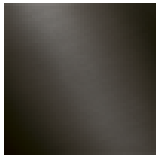
Artikelnummer: 13 715 705-06

## Weitere Oberflächenvarianten



chrom

13 715 705-00



Dark Platinum matt

13 715 705-99

Weitere Oberflächen auf Anfrage (x-tra Service)