



- Standmontage
- Chrom
- Feststehender Auslauf
- PCA® konstante Durchflussleistung unabhängig vom Fließdruck
- Hebel mit W+K-Kennzeichnung, Einhandbedienhebel/Griff
- Temperaturbegrenzer, Heißwassersperre einstellbar (im Lieferumfang enthalten)
- HANSAECO ø 4.8 Steuerpatrone mit keramischen Dichtscheiben zur Wassermengen- und Temperatureinstellung. Wasserbremse bei ca. 60% Wassermenge
- Anschluss über Kupferrohre
- Armaturenkörper aus entzinkungsbeständigem Messing (DZR), Rapid-Montagesystem
- Ohne Ablaufgarnitur, Ohne Zugstangenbohrung

## TECHNISCHE DATEN

### DURCHFLUSSEIGENSCHAFTEN

Spar-Durchfluss bei 3 bar	<b>4.2 l/min</b>
Durchfluss bei 3 bar (mit Durchflussregler)	<b>7.8 l/min</b>

### TECHNISCHE EIGENSCHAFTEN

DN-Größe (Nennmaß)	<b>DN15</b>
Warmwasserversorgung	<b>max. +80°C</b>
Arbeitsdruck	<b>0.5-10 bar</b>
Anschlussgröße	<b>Ø 10 mm</b>
Ausladung	<b>141 mm</b>
Sicherungseinrichtung (EN1717)	<b>AA</b>
Werkstoff	<b>Messing</b>

### VORSCHRIFTEN

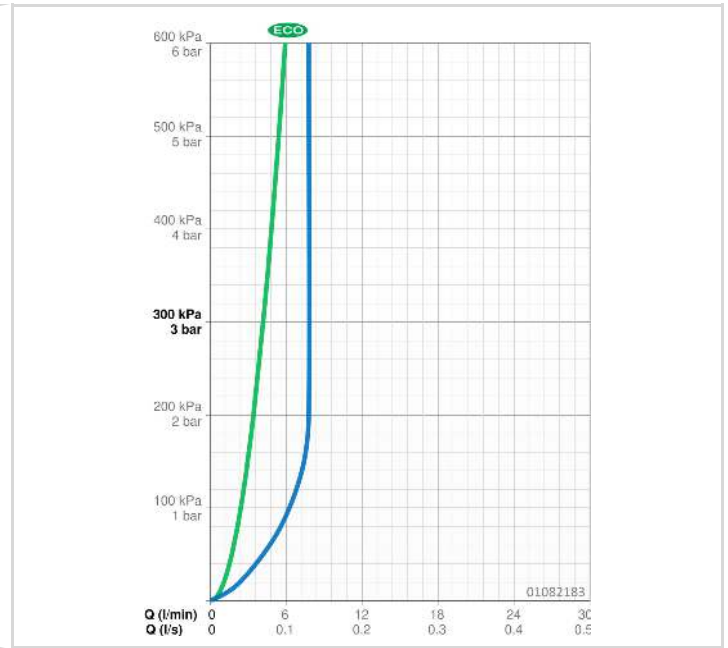
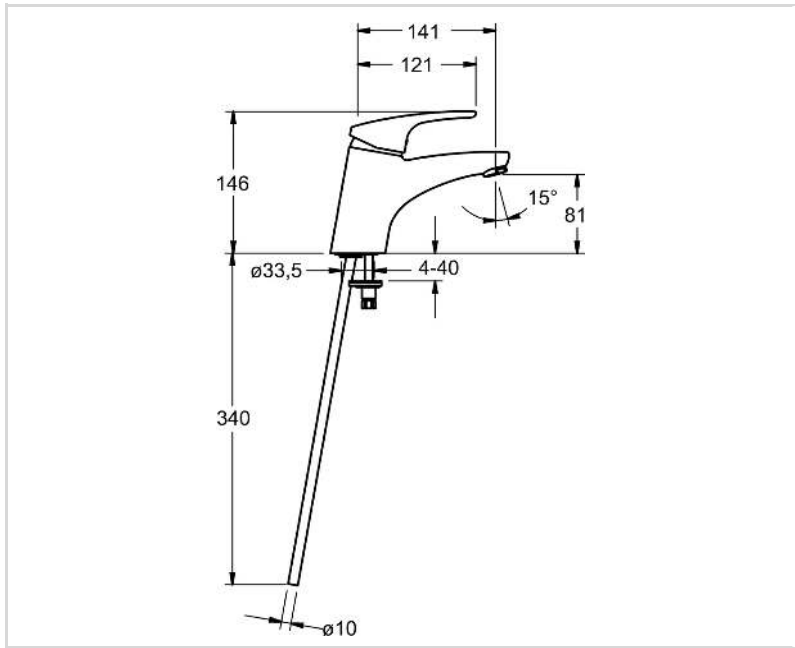
EN Standard	<b>EN 817</b>
Geräuschklasse	<b>I (ISO 3822)</b>

### ZULASSUNGEN UND DEKLARATIONEN

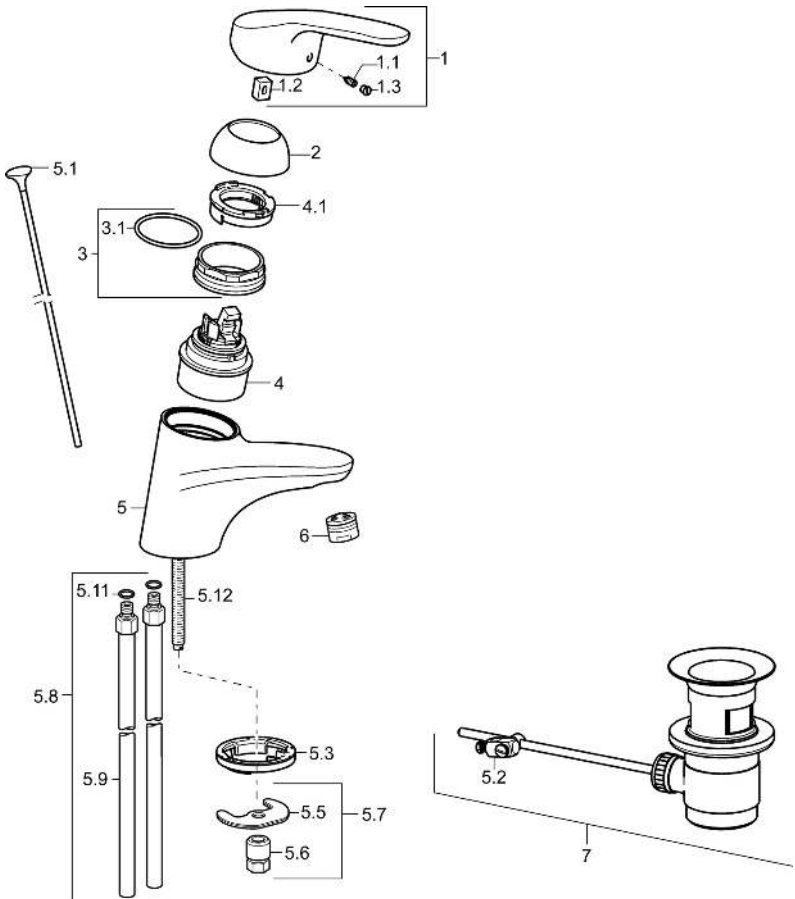
KIWA	<b>K6116/08</b>
DVGW	<b>NW-6506BU0493</b>
ABP	<b>PA-IX 39063/IO</b>
Konformitätserklärung	<b>DoC</b>
EPD	<b>S-P-06391</b>

### NACHHALTIGKEIT

EPD module A1-A3 (kg CO2 eq.)	<b>10,52</b>
EPD module A4 (kg CO2 eq.)	<b>0,29</b>
EPD module B7 (kg CO2 eq.)	<b>1297,80</b>
EPD module C2 (kg CO2 eq.)	<b>0,02</b>
EPD module C3 (kg CO2 eq.)	<b>0,02</b>
EPD module C4 (kg CO2 eq.)	<b>0,08</b>
EPD module D (kg CO2 eq.)	<b>-7,48</b>



**ERSATZTEILE**



**SP01092183**

Name	Art.-Nr.
1 Langer Hebel, L=138 Chrom	01880076
1 Hebel, L=93 mm Chrom	01880083
1.1 Schraube, M5x8, SW2.5	59904755
1.2 Kunststoffadapter	59904778
1.3 Dekorkappe Grau	59912112
2 Abdeckkappe Chrom	59912638
3 Ringschraube, M50x1, SW45	59904775
3.1 O-Ring, d 43x2.5	59911166
4 Kartusche, 4.8	59904601
4 Kartusche, 4.8	59911431
4.1 Warmwasser Begrenzer	59904759
5.1 Zugstange mit Knopf Chrom	59914053
5.2 Gelenkstück	59904624
5.3 Bodendichtung	59914591
5.5 Befestigungsplatte Ausgelaufen	59904765
5.6 Schraube, M8x1, SW13 Ausgelaufen	59904766
5.7 Befestigungssatz	59910749
5.8 Installation Anschluss-Paar	59911791
5.9 Anschlussrohr, L=430, M10x1	59912550
5.11 O-Ring, d 7.65x1.78	59902337
5.12 Befestigungsschraube, M8x1, L=140	59912474
6 Luftsprudler, M24x1 (2011-)	59913739
7 Ablaufgarnitur Chrom	59904620