

AXOR Citterio M

Einhebel-Bidetmischer mit Zugstangen-Ablaufgarnitur

Oberfläche: **Brushed Gold Optic** Artikelnummer: **34210250**



Merkmale

- besteht aus: Einhebel-Bidetmischer, Ablaufgarnitur
- Ausladung: 116 mm
- Kugelgelenk-Luftsprudler
- Strahlart: Normalstrahl
- maximale Durchflussmenge bei 3 bar: 7,2 l/min
- Keramikmischsystem
- Temperaturbegrenzung einstellbar
- für Durchlauferhitzer geeignet
- Zugstangen-Ablaufgarnitur G 1¼
- Anschlussart: G ¾ Anschlussschläuche
- P-IX 29635/IO

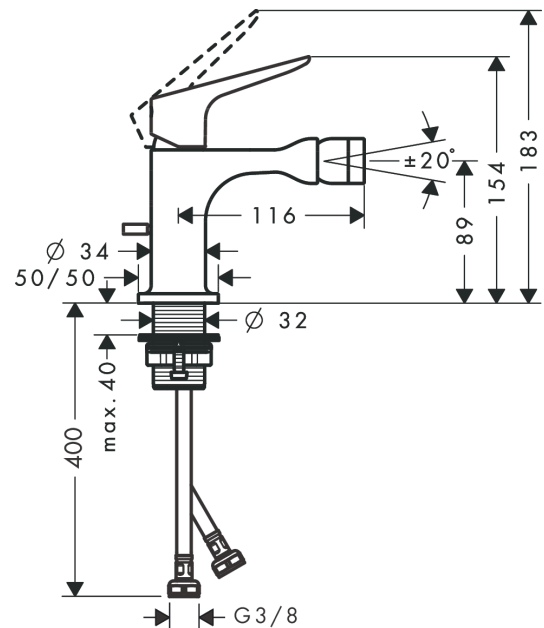
Technologie



Produktabbildung



Maßzeichnung



AXOR Citterio M
Einhebel-Bidetmischer mit Zugstangen-Ablaufgarnitur
 Oberfläche: **Brushed Gold Optic** Artikelnummer: **34210250**



Durchflussdiagramm

