



Steigern Sie Ihr Duscherlebnis mit der HANSA MIX-Duscharmatur, einem Höhepunkt ausgefeilter Technologie und Qualität. Dieser verchromte Einhebelmischer lässt sich nahtlos in die Wand montieren und bietet eine mühelose Steuerung mit Warm-/Kalt-Symbolen für präzises Temperaturmanagement. Der Körper aus hochwertigem DZR-Messing garantiert Langlebigkeit und optimale Wasserhygiene. Als Teil der renommierten HANSA MIX-Linie verkörpert die Armatur jahrzehntelange Innovation und bietet hohen Komfort und Sicherheit. Sie ist ideal für alle, die Wert auf zuverlässige Leistung und schönes Duschdesign legen.

- Wandmontage
- Chrom
- Hebel mit W+K-Kennzeichnung, Einhandbedienhebel/Griff
- Temperaturbegrenzer, Heißwassersperre einstellbar (im Lieferumfang enthalten)
- HANSAECO ø 4.8 Steuerpatrone mit keramischen Dichtscheiben zur Wassermengen- und Temperatureinstellung. Wasserbremse bei ca. 60% Wassermenge, Rückflussverhinderer
- S-Anschlüsse, Abdeckung(en), Schalldämpfer
- Armaturenkörper aus entzinkungsbeständigem Messing (DZR)

TECHNISCHE DATEN

DURCHFLUSSEIGENSCHAFTEN

| | |
|---------------------------|-------------------|
| Spar-Durchfluss bei 3 bar | 9.6 l/min |
| Durchfluss bei 3 bar | 19.2 l/min |

TECHNISCHE EIGENSCHAFTEN

| | |
|--------------------------------|-------------------|
| DN-Größe (Nennmaß) | DN15 |
| Warmwasserversorgung | max. +80°C |
| Arbeitsdruck | 0.5-10 bar |
| Sicherungseinrichtung (EN1717) | EB |
| Werkstoff | Messing |

VORSCHRIFTEN

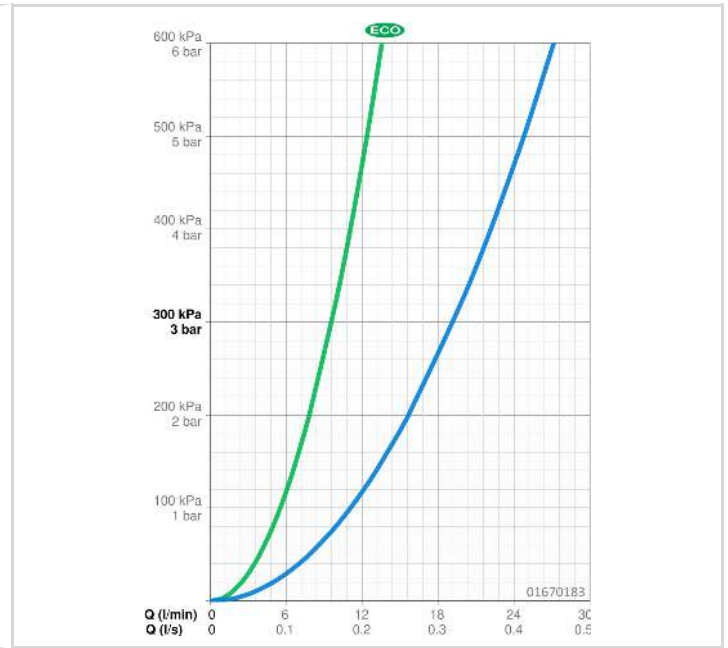
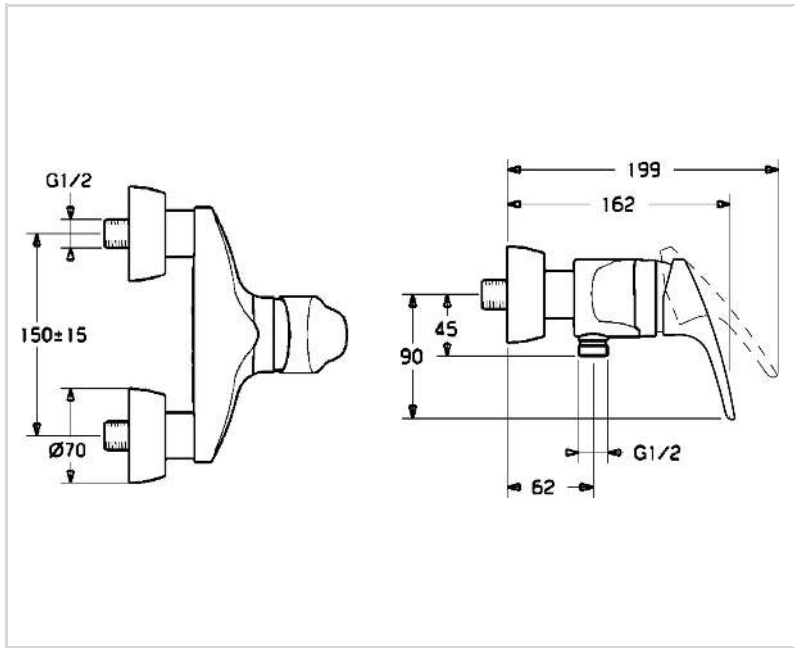
| | |
|----------------|---------------------|
| EN Standard | EN 817 |
| Geräuschklasse | I (ISO 3822) |

ZULASSUNGEN UND DEKLARATIONEN

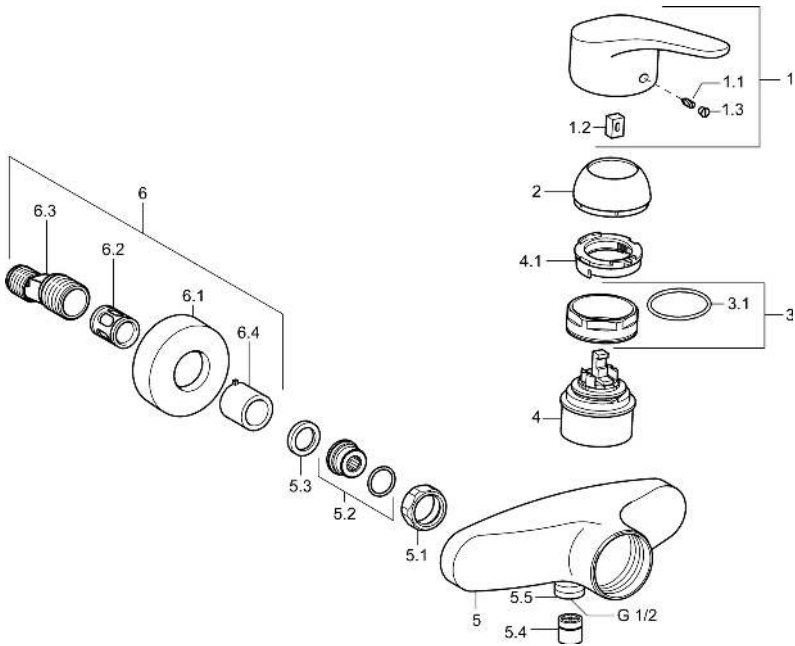
| | |
|-----------------------|-----------------------|
| KIWA | K6116/08 |
| ABP | PA-IX 39103/IB |
| Konformitätserklärung | DoC |
| EPD | S-P-06397 |

NACHHALTIGKEIT

| | |
|-------------------------------|----------------|
| EPD module A1-A3 (kg CO2 eq.) | 11,58 |
| EPD module A4 (kg CO2 eq.) | 0,45 |
| EPD module B7 (kg CO2 eq.) | 1651,20 |
| EPD module C2 (kg CO2 eq.) | 0,02 |
| EPD module C3 (kg CO2 eq.) | 0,02 |
| EPD module C4 (kg CO2 eq.) | 1,70 |
| EPD module D (kg CO2 eq.) | -7,34 |



ERSATZTEILE



SP01670183

| Name | Art.-Nr. |
|---|----------|
| 1 Hebel, L=93 mm Chrom | 01880083 |
| 1.1 Schraube, M5x8, SW2.5 | 59904755 |
| 1.2 Kunststoffadapter | 59904778 |
| 1.3 Dekorkappe Grau | 59912112 |
| 2 Abdeckkappe Chrom | 59912638 |
| 3 Ringschraube, M50x1, SW45 | 59904775 |
| 3.1 O-Ring, d 43x2.5 | 59911166 |
| 4 Kartusche, 4.8 | 59904601 |
| 4.1 Warmwasser Begrenzer | 59904759 |
| 5.1 Anschlussmutter, G3/4, AF30 | 59902230 |
| 5.2 Verbinder | 59913400 |
| 5.3 Haltering, 23.9x15.2x2 | 59902689 |
| 5.4 Rückschlagventil | 59905714 |
| 5.5 Gewindenippel, G1/2xM18x1 | 59911384 |
| 6.1 Rosette Chrom | 59912652 |
| 6.2 Schalldämpfer | 59904792 |
| 6.3 Exzenter-Anschluss, G3/4xG1/2, DN15 | 59910254 |
| 6.4 Abdeckhülse Chrom | 59912651 |