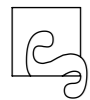


STEINBERG

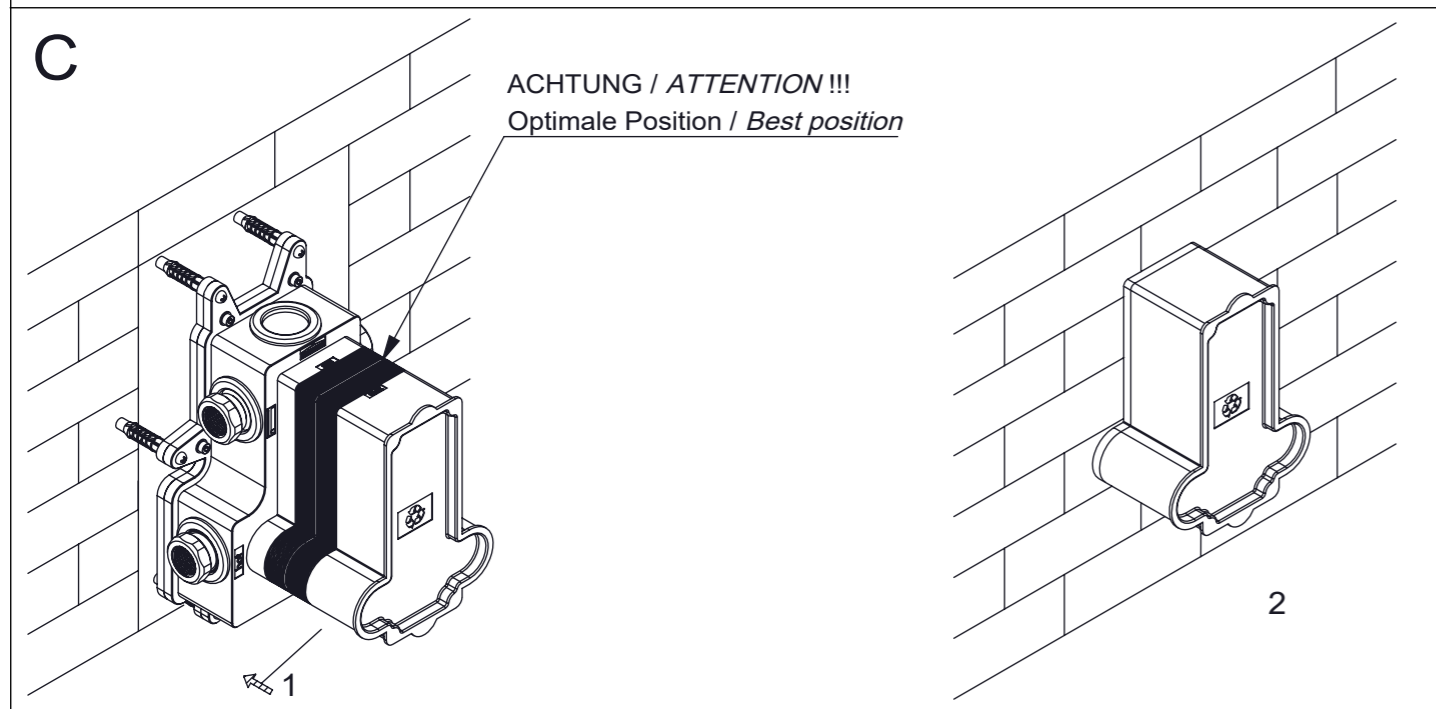
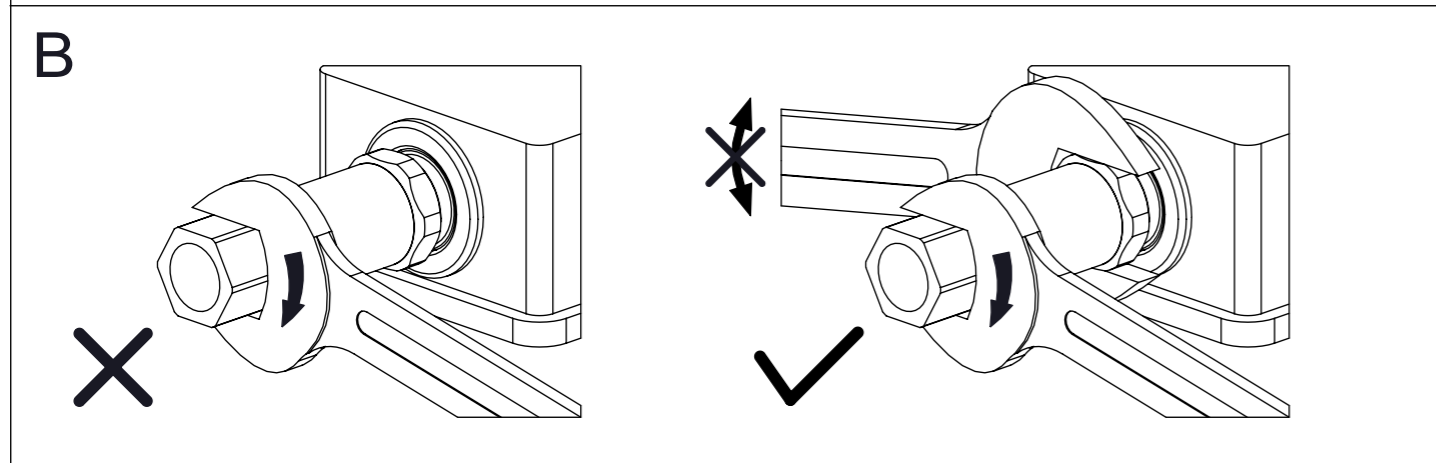
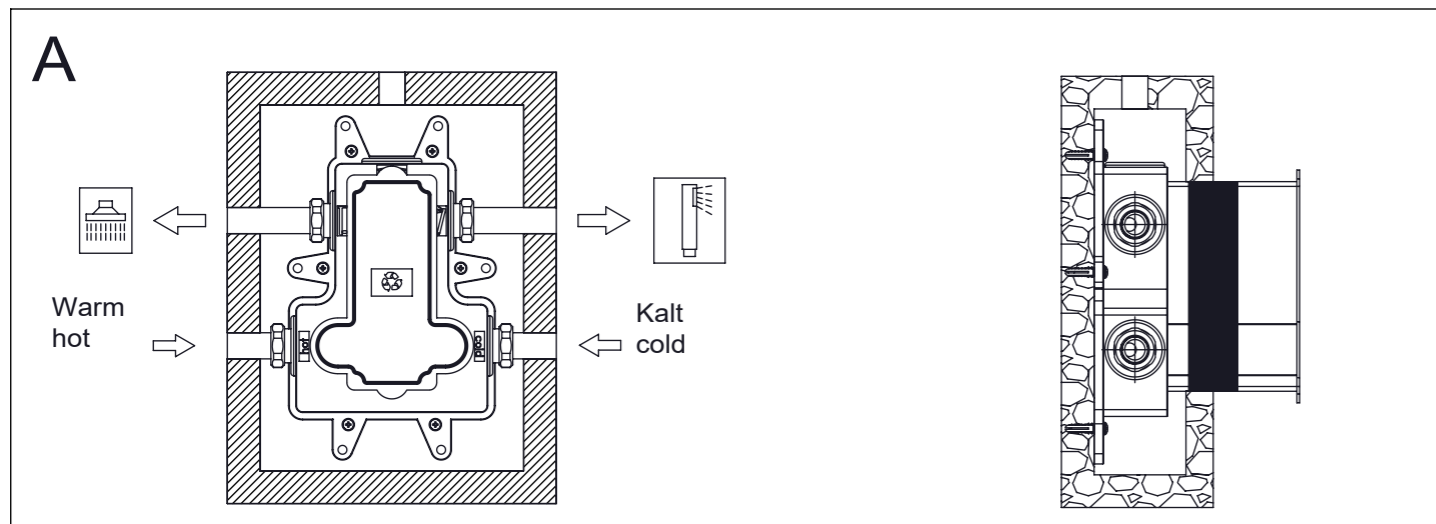


Unterputz Einbaukörper 1/2"

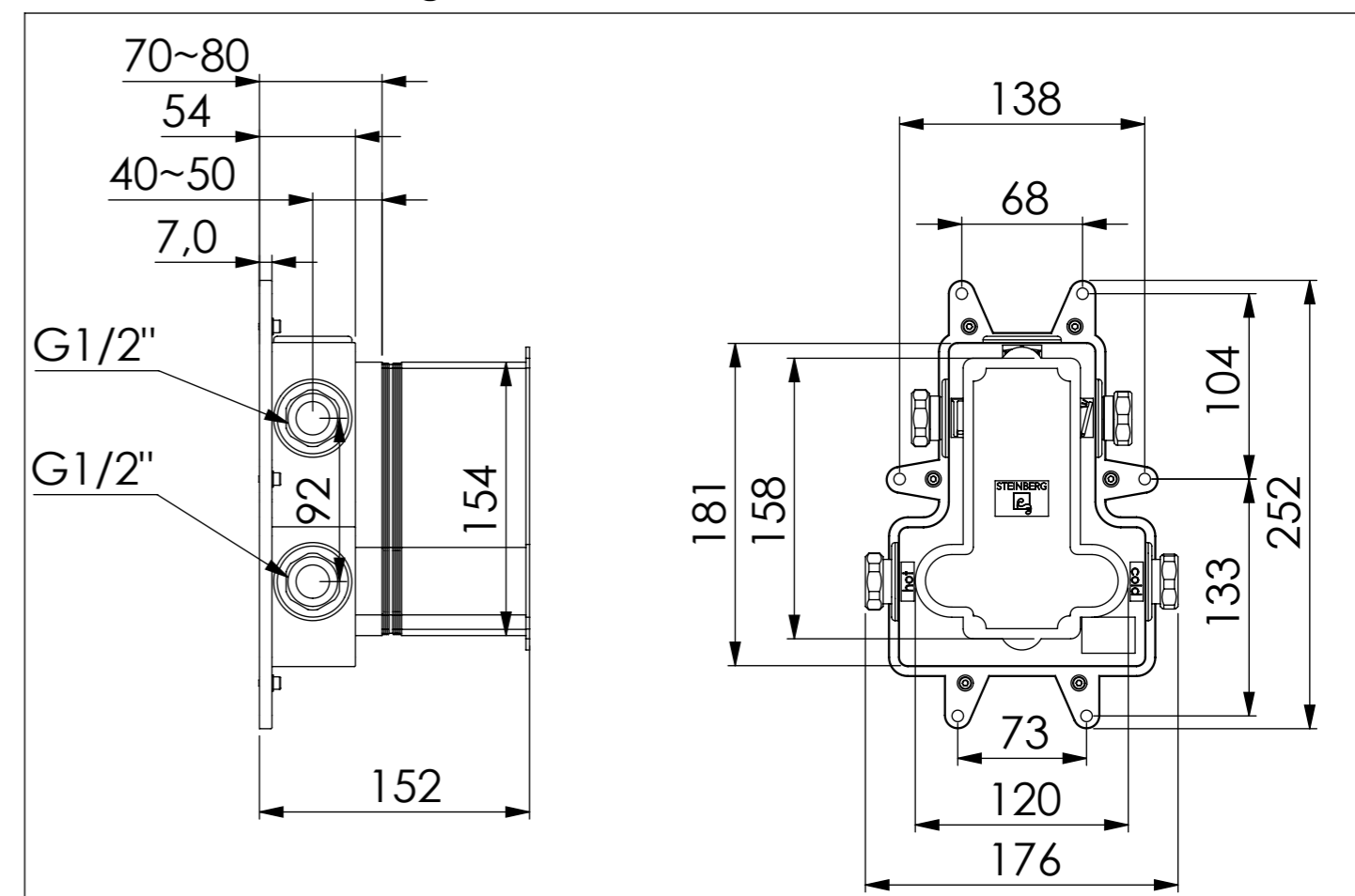
Concealed body 1/2"

Art.Nr. 010 2220

Installation / Installation



Technische Zeichnung / technical drawing



Explosionszeichnung / Exploded Drawing

