



- öffentliche & halböffentliche Bereiche
- Standmontage
- Chrom
- Feststehender Auslauf
- Integrierter Strahlregler, ohne Mundstück direkt in den Armaturenauslauf geschraubt
- Temperatureinstellgriff
- Temperatureinstellung fixierbar, Heißwassersperre einstellbar (im Lieferumfang enthalten)
- Mischventil zur manuellen Temperatureinstellung, Rückflussverhinderer, Schmutzfilter
- PSD-Sensor mit Autofocus, Magnetventil, Batterie-Leer-Anzeige
- Anschluss über flexible Druckschläuche
- Softwaresettings per App änderbar
- Ohne Ablaufgarnitur, Ohne Zugstangenbohrung

TECHNISCHE DATEN

DURCHFLUSSEIGENSCHAFTEN

| | |
|----------------------|-----------|
| Durchfluss bei 3 bar | 6.0 l/min |
|----------------------|-----------|

TECHNISCHE EIGENSCHAFTEN

| | |
|--------------------------------|------------|
| DN-Größe (Nennmaß) | DN15 |
| Warmwasserversorgung | max. +70°C |
| Arbeitsdruck | 1-10 bar |
| Anschlussgröße | G3/8 |
| Ausladung | 170 mm |
| Sicherungseinrichtung (EN1717) | AA |
| Werkstoff | Messing |

SOFTWARE-EINSTELLUNGEN

| | |
|----------------------|--------------------|
| Nachlaufzeit | 3 s (1-20 s) |
| Hygienespülung | off (off/1-120 h) |
| Dauer Hygienespülung | 30 s (1-1800 s) |
| Max. Fließdauer | 2 min (1 - 1800 s) |

ELEKTRONISCHE EIGENSCHAFTEN

| | |
|-------------------|------------------|
| Batterie | Lithium 2CR5 6 V |
| Bluetooth version | 4.x (D034445) |

VORSCHRIFTEN

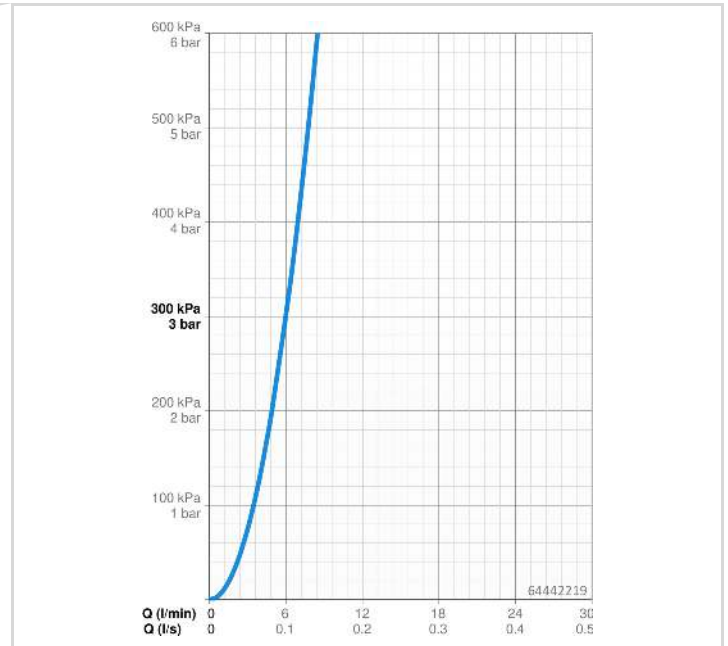
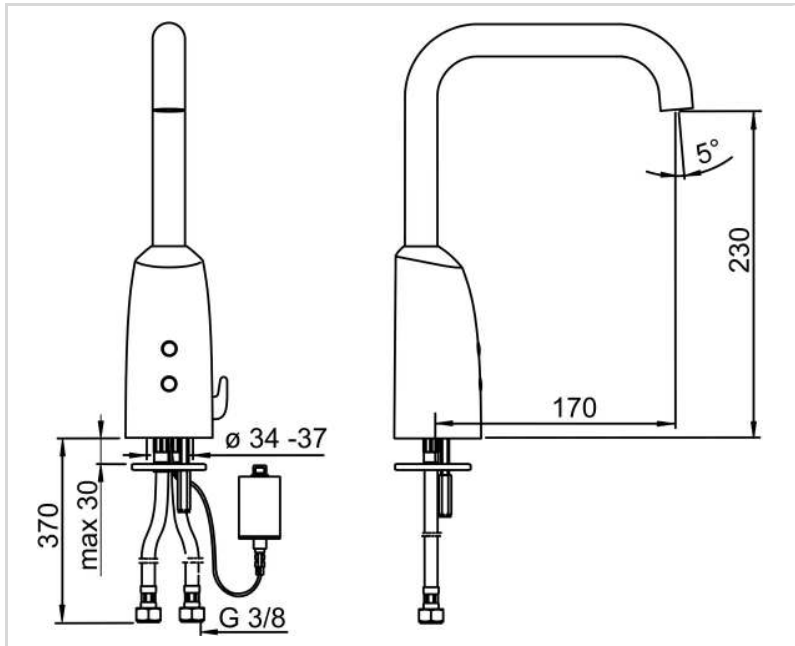
| | |
|----------------|---|
| EU Directive | CE Radio Equipment Directive 2014/53/EU , Low Voltage Directive 2014/35/EU , EMC Directive 2014/30/EU , RoHS Directive 2011/65/EU |
| EN Standard | EN 15091, ETSI EN 301 489-1 V1.9.2 , ETSI EN 300 328 v2.2.2, EN 18031-1, EN 61000-6-1:2007 , EN 61000-6-3:2007+A1:2011+AC:2012 , EN 60335-1:2012+A11+A13+A14+A15:2021, Part 19.11.4 |
| Geräuschklasse | I (ISO 3822) |
| Schutzklasse | IP 55 |

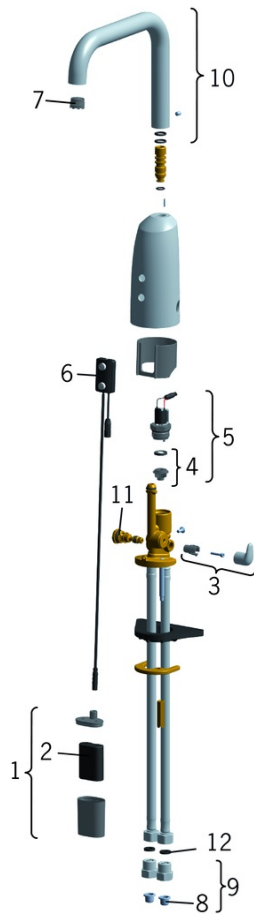
ZULASSUNGEN UND DEKLARATIONEN

| | |
|-----------------------|--------------------|
| UN38.3 | UN38-3 Maxell 2CR5 |
| Konformitätserklärung | RED |
| EPD | S-P-06394 |

NACHHALTIGKEIT

| | |
|-------------------------------|--------|
| EPD module A1-A3 (kg CO2 eq.) | 12,02 |
| EPD module A4 (kg CO2 eq.) | 0,48 |
| EPD module B7 (kg CO2 eq.) | 430,00 |
| EPD module C2 (kg CO2 eq.) | 0,02 |
| EPD module C3 (kg CO2 eq.) | 0,02 |
| EPD module C4 (kg CO2 eq.) | 0,32 |
| EPD module D (kg CO2 eq.) | -8,70 |



**SP64442210**

| | Name | Art.-Nr. |
|------|--|-----------------|
| 01 | Batteriegehäuse inkl. Batterie, 2CR5 6 V | 59914088 |
| 02 | Batterie, 2CR5 6 V | 59911670 |
| 03 | Temperatur-Wählgriff Chrom | 59914100 |
| 04 | Membrane für Magnetventil | 1006500V |
| 04 | Stützring Membrane Ausgelaufen | 59914090 |
| 05 | Magnetventil, 6 V | 59914091 |
| 06 | Sensor, 6/9/12 V Bluetooth | 1005063V |
| 06 | Sensor, 6 V Ausgelaufen | 59914101 |
| 07 | Luftsprudler und Schlüssel, M18.5x1 Z | 59914102 |
| 08 | Schmutzfangsiebe | 59914085 |
| 09 | Stopfen Rückschlagventil | 59914086 |
| 10 | Auslauf, L=181 | 59914103 |
| 11 | Temperatureinstellsatz | 59914089 |
| 12 | Dichtung, 8x14.3x2 | 59914087 |
| N.I. | Begrenzer | 59914106 |