

## Schlauchbrausegarnitur für Wannenrand- bzw. Fliesenrandmontage - Dark Brass gebürstet (PVD)

SERIENSPEZIFISC  
,,

27 702 980 Produktversion ab 15.05.2020



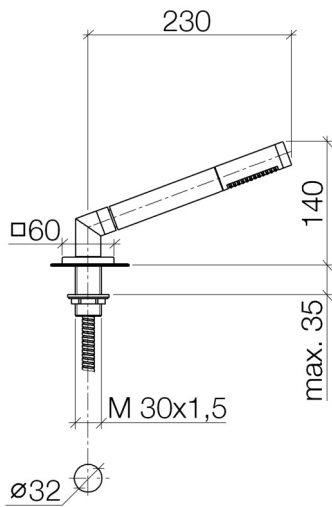
- COMPACT RAIN, Durchfluss max. 6,8 l/min (bei 3 Bar)
- mit Antikalk-System
- Rosette 60 x 60 mm
- Bohrungsdurchmesser 32 mm
- Metallbrauseschlauch 1750 mm mit integriertem Verdreherschutz

Späterer Brauseschlauch-Wechsel ohne Ausbau der Armatur möglich aufgrund zweiteiliger Bauweise.

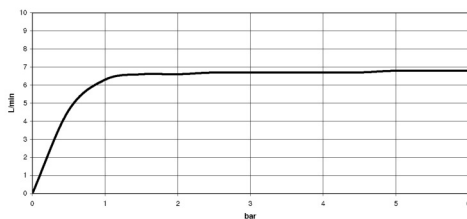
Eigensicher gegen Rückfließen.

	Dark Brass gebürstet (PVD)	27 702 980-39
	Chrom	27 702 980-00
	Platin gebürstet	27 702 980-06
	Platin	27 702 980-08
	Dark Chrome	27 702 980-19
	Light Gold gebürstet (PVD)	27 702 980-27
	Messing gebürstet (23kt Gold)	27 702 980-28
	Schwarz matt	27 702 980-33
	Gold gebürstet (PVD)	27 702 980-37
	Bronze gebürstet (PVD)	27 702 980-42
	Champagne gebürstet (22kt Gold)	27 702 980-46
	Champagne (22kt Gold)	27 702 980-47
	Chrom gebürstet	27 702 980-93
	Dark Platin gebürstet	27 702 980-99

27 702 980 Produktversion ab 15.05.2020



Durchflussdiagramm



Codes & Standards

DIN 4109

ISO 3822

Scottish Water  
Byelaws

UK Water Supply  
Regulations

Ü-Zeichen



Schlauchbrausegarnitur für Wannenrand- bzw. Fliesenrandmontage - Dark  
Brass gebürstet (PVD)

---

SERIENSPEZIFISC  
,,

27 702 980 Produktversion ab 15.05.2020

Zertifikate und Nachhaltigkeit

---

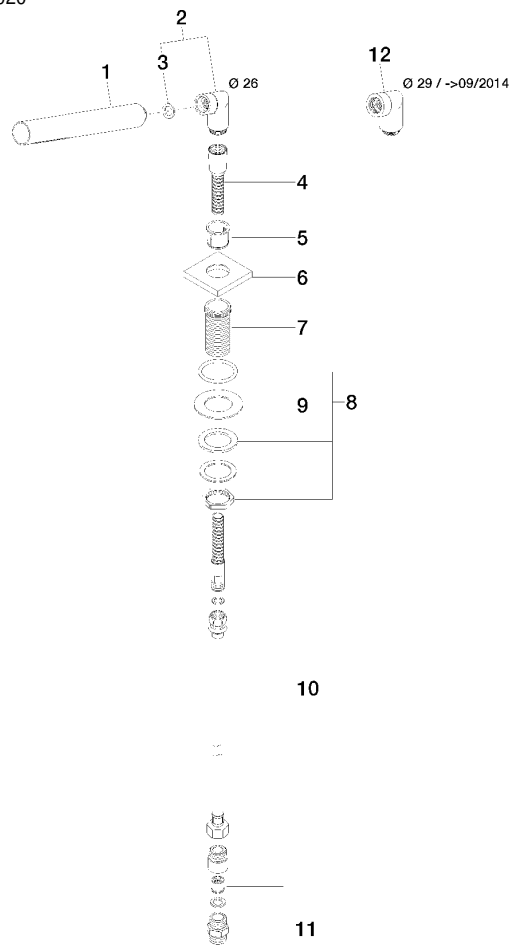
LGA\_29

WRAS\_2209

EPD-DOR-20230287  
-IBA-DE Umwelt-  
Produktdeklaration

27 702 980 Produktversion ab 15.05.2020

Ersatzteile für die  
anderen  
Oberflächenvarianten  
finden Sie hier:  
Chrom



## Ersatzteilstückliste

Nr.	Artikelnummer	Benennung	Verbaumenge	Lieferzeit
8	04 23 10 032 46 90	Befestigung mit Dichtungen M30 x 1,5 -	1,00	2
12	04 24 04 187 00-39	Bogen 20° Ø 29 mm - Dark Brass gebürstet (PVD)	1,00	30
11	90 24 03 168 00 90	Nippel 1/2" x 1/2" -	1,00	2
7	09 30 01 090-07	Anschluss Ø 33 x 67 mm - roh vernickelt	1,00	30
1	90 12 11 140 41-39	Stabhandbrause 6,8 l/min - Dark Brass gebürstet (PVD)	1,00	30
6	09 27 68 003-39	Rosette M33 x 1,5 60 x 60 x 9 mm - Dark Brass gebürstet (PVD)	1,00	60
9	09 30 11 060 90	Scheibe 60 x 34 x 2 mm -	1,00	2
10	12 505 970 90	Druckschlauch 1/2" x 3/8" x 500 mm -	1,00	2
4	28 322 970-39	Metall-Brauseschlauch 1/2" x 3/8" x 1750 mm - Dark Brass gebürstet (PVD)	1,00	30
3	90 14 20 002 00 90	Dichtung 18,5 x 12,0 x 2,0 mm -	1,00	2
5	90 18 40 085 00 90	Hülse -	1,00	2
2	04 24 04 287 00-39	Nippel 20° Ø 26 mm - Dark Brass gebürstet (PVD)	1,00	60