

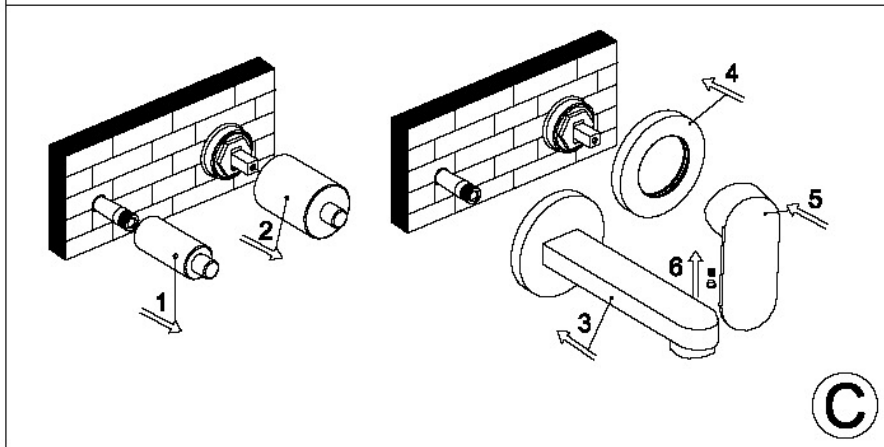
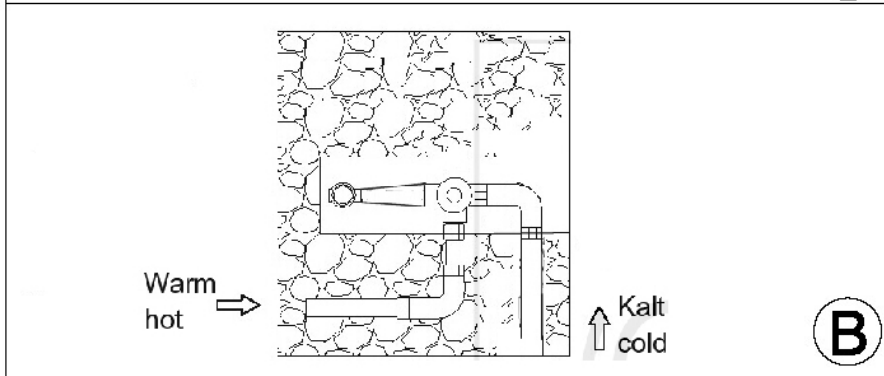
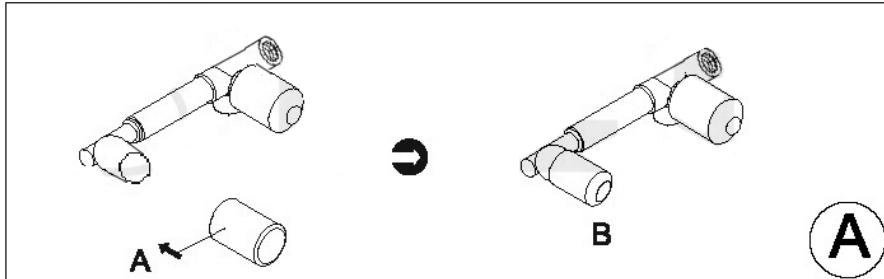
STEINBERG



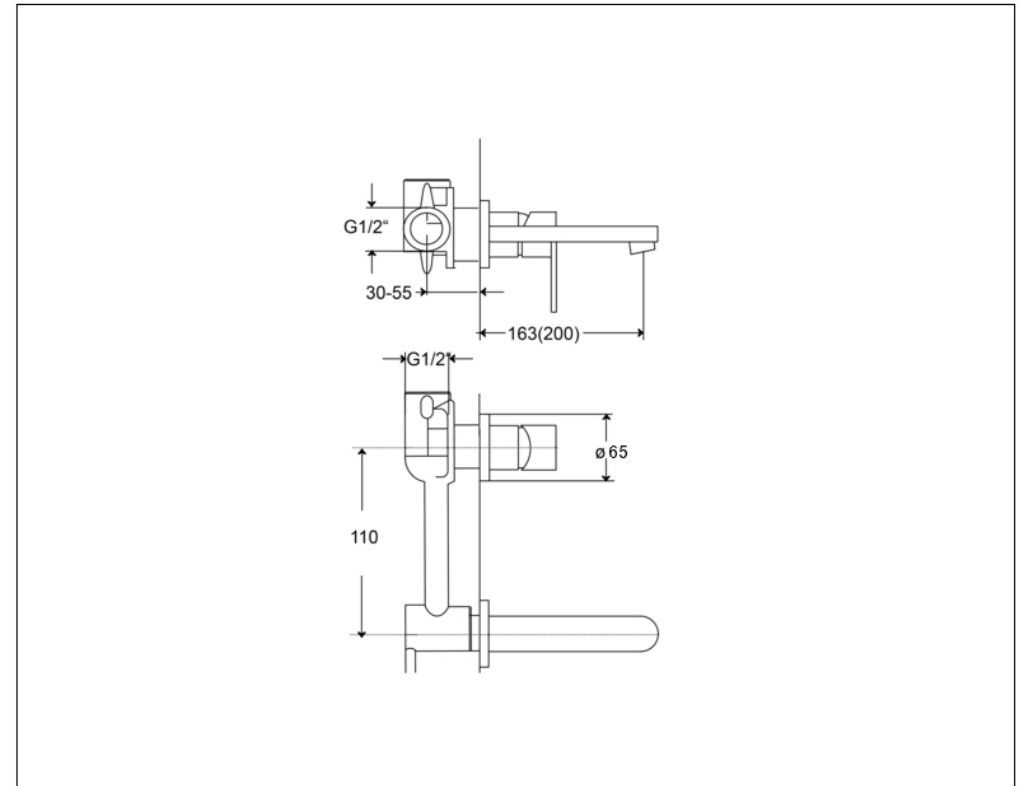
# Waschtisch-Einhebelmischbatterie

Art.Nr. 170 1801/16

## Installation



## Technische Zeichnung



## Explosionszeichnung

