

EAN: 4057304025617  
[static.hansa.com/4418030033](http://static.hansa.com/4418030033)



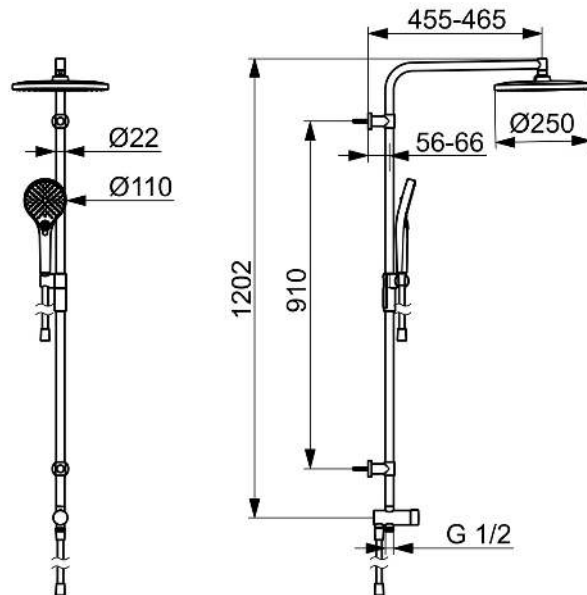
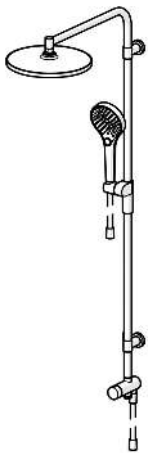
Entworfen, um zu beeindrucken und eine elegante Lösung für jedes Badezimmer zu bieten. Dieses Kopfbrauseset bietet Ihnen jeden Tag ein komfortables und angenehmes Duscherlebnis. Der Schwerpunkt liegt auf hoher Leistung, wobei die Ästhetik und die Details für eine einfache Installation nicht außer Acht gelassen werden.

Die große und flache Kopfbrause hat einen sanften Strahl, der den ganzen Körper bedeckt. Genießen Sie den gleichmäßigen und starken Wasserstrahl für die ultimative Entspannung.

Unsere Handbrause mit 3 Strahlen ist einfach zu bedienen und verfügt über einen schön gestalteten Druckknopf zum einfachen Wechseln der Wasserstrahlen.

Elegantes Design und absolutes Vergnügen

- Dusche
- Wandmontage
- Matt-Schwarz
- Drehumsteller, druckunabhängig
- Schwenkbares Kugelgelenk, Handbrause, In Mittelstellung arretierbar, Verstellbare Brausestangehalterung, Schwenkbare Kopfbrause, Brauseschlauch (1000 mm), Brauseschlauch (1750 mm), Brausestange, Anti-Kalk-Technik, Twist guard, Verdrehenschutz für Brauseschlauch, Variable Montagemöglichkeit
- Normal – Gleichmäßiger und weicher Wasserstrahl, Massage - Starker Wasserstrahl durch drehbare Sprühdüsen, Regenstrahl - Gleichmäßiger und starker Wasserstrahl
- Rückflussverhinderer
- Anschluss über flexible Druckschläuche
- Kürzbar, Schlauchdurchführung, drehbar
- 3-strahlig



## Technische Daten

### Durchflusseigenschaften

Durchfluss bei 3 bar (mit Durchflussregler)	<b>12.0 / 12.0 l/min</b>
Druckverlust bei einem Durchfluss von 0,2 l/s	<b>2.5 bar</b>

### Technische Eigenschaften

Warmwasserversorgung	<b>max. +65°C</b>
Arbeitsdruck	<b>0.5-5 bar</b>
Anschlussgröße	<b>G1/2</b>
Sicherungseinrichtung (EN1717)	<b>EB</b>
Werkstoff	<b>Messing/Verbundwerkstoff</b>

### Vorschriften

EN Standard	<b>EN1112</b>
Geräuschkategorie	<b>II (ISO 3822)</b>

### Zulassungen und Deklarationen

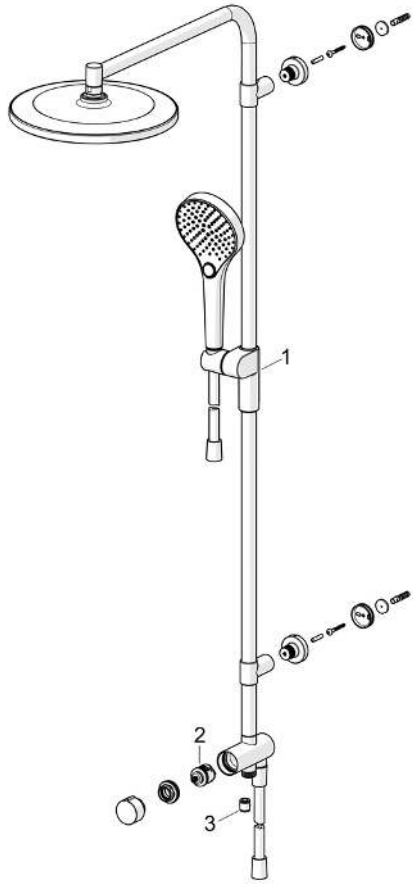
Konformitätserklärung	<b>DoC</b>
EPD	<b>S-P-07819</b>

### Nachhaltigkeit

EPD module A1 (kg CO2 eq.)	<b>18,81</b>
EPD module A2 (kg CO2 eq.)	<b>0,97</b>
EPD module A3 (kg CO2 eq.)	<b>1,99</b>
EPD module A1-A3 (kg CO2 eq.)	<b>21,79</b>
EPD module A4 (kg CO2 eq.)	<b>0,57</b>
EPD module B7 (kg CO2 eq.)	<b>2316,00</b>
EPD module C2 (kg CO2 eq.)	<b>0,04</b>
EPD module C3 (kg CO2 eq.)	<b>0,04</b>
EPD module C4 (kg CO2 eq.)	<b>1,19</b>
EPD module D (kg CO2 eq.)	<b>-14,24</b>



## Ersatzteile



### SP44180300CLR

	Name	Art.-Nr.
01	Schieber für Wandstange, d 22 mm Matt-Schwarz	1012974V-33
02	Umstellung	59914183
03	RV-Patrone, DN15	59914250