

ATOS II

UNTERBAUWASCHTISCH
INSET WASHBASIN

Index: W-008-595-438-M-00-00



- Installationstyp / Recommended mounting method:
- Unterbauwaschtisch / Inset
 - * Zur Montage ist eine Ausschnittschablone erforderlich
 - * Cutting template needed for installation

- Passend für Armaturen / Suitable with kind of faucets
- Wandarmatur / Wall mounted
- Waschtischarmatur / Countertop

- Mit oder ohne Armaturloch / With or without tap opening

- Ohne Überlauf / Without overflow

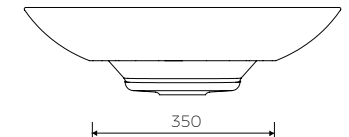
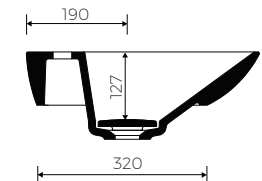
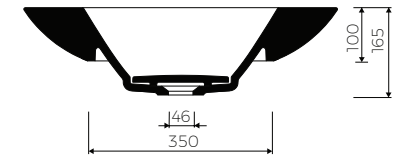
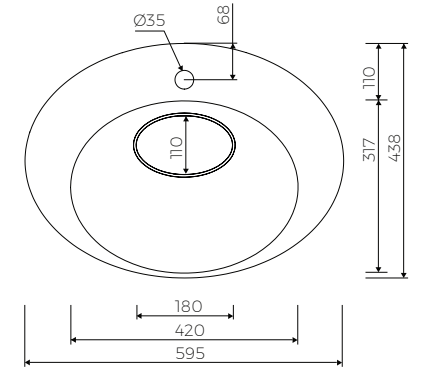
- Mit Platte / With waste cover

- Es gibt die Möglichkeit den Abfluss mit dem ZCCN Set zu schliessen
With the possibility to stop the draining with the ZCCN assembly

- Material / Material:
- MARMOLIT®

- Gewicht / Weight : 18,4 kg

LÄNGE	BREITE	HÖHE
LENGHT	WIDTH	HEIGHT
595	438	165



DIESES PRODUKT IST KOMBINIERBAR MIT: / PRODUCT COMPATIBLE WITH:

gegen Aufpreis / additional fees apply

Ab- und Überlaufgarnitur PVC
mit Sieb und Gummistopfen
PVC trap set
with strainer and rubber plug

Index: ZPS*

gegen Aufpreis / additional fees apply

Ab- und Überlaufgarnitur aus Messing verchromt
mit Sieb und Gummistopfen
chromed brass trap set
with strainer and rubber plug

Index: ZCS*

gegen Aufpreis / additional fees apply

Ablauf Pop Down aus PVC
- verchromt
PVC trap set with
chromed „pop down“ waste trigger

Index: ZCCN*

