



- Wandmontage für Unterputz-Einbaukörper
- Chrom
- Temperaturbegrenzer, Heißwassersperre einstellbar (im Lieferumfang enthalten)
- ø 3.5 classic Steuerpatrone mit keramischen Dichtscheiben zur Wassermengen- und Temperatureinstellung
- Funktionseinheit, Befestigung der Funktionseinheit mit Schrauben, Rosette rund
- Ohne Bedienhebel

TECHNISCHE DATEN

DURCHFLUSSEIGENSCHAFTEN

Durchfluss bei 3 bar **22.2 l/min**

TECHNISCHE EIGENSCHAFTEN

Warmwasserversorgung **max. +80°C**

Arbeitsdruck **0.5-10 bar**

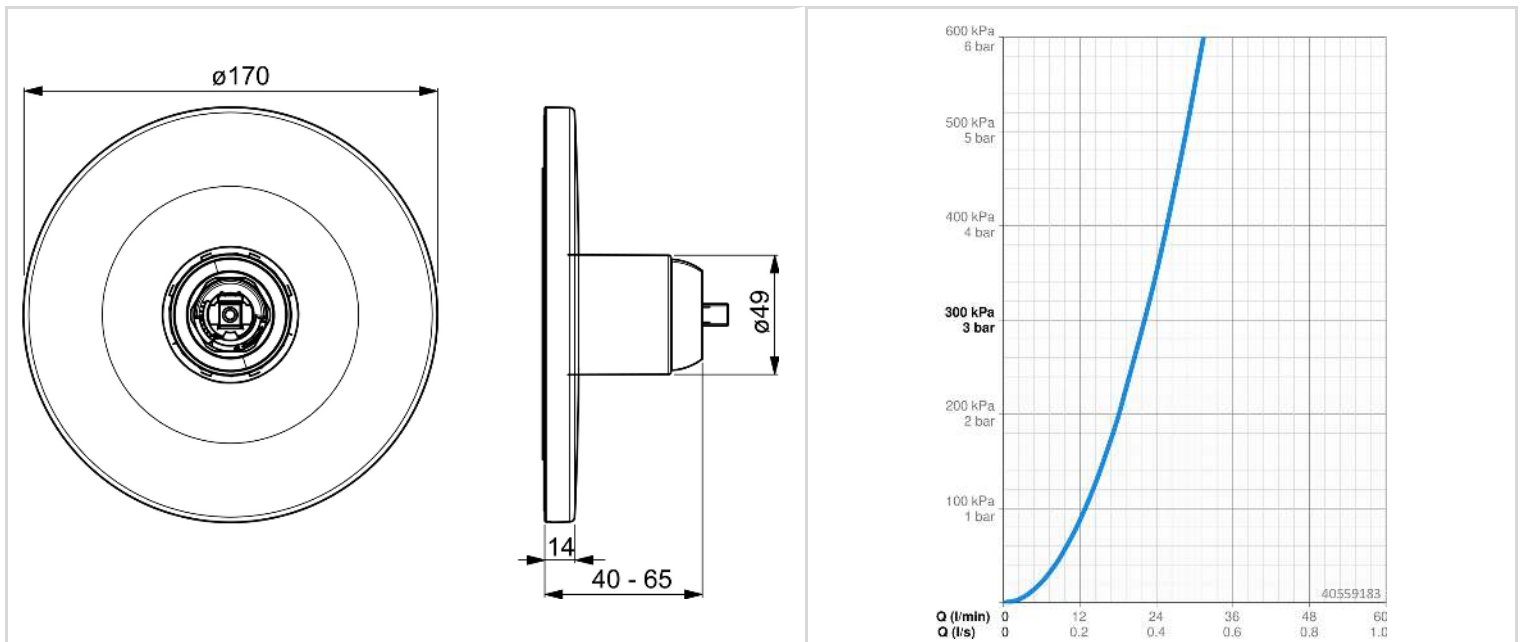
Werkstoff **Messing**

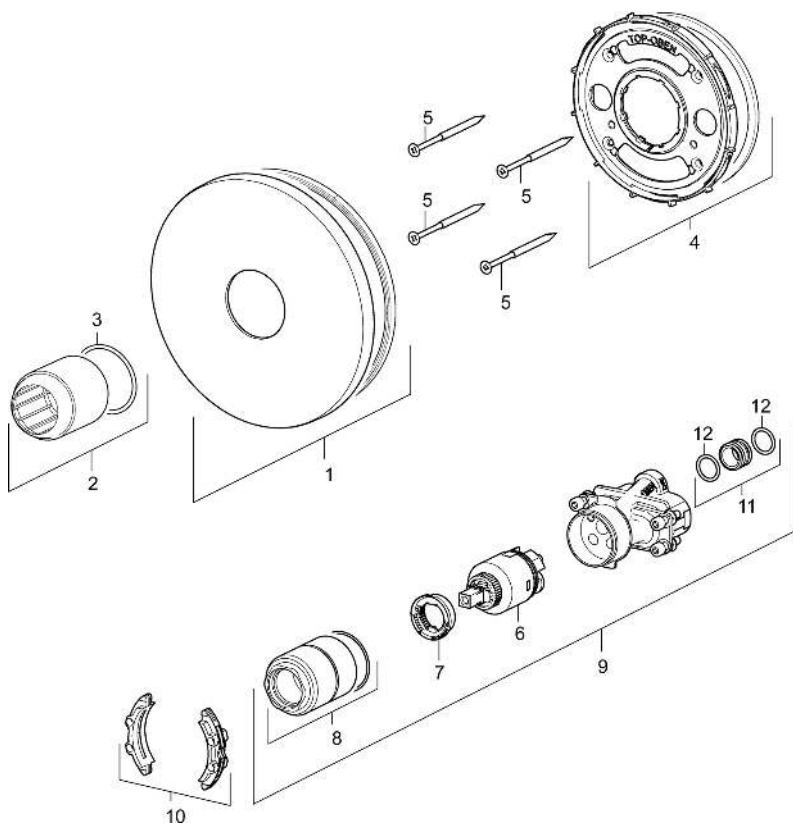
VORSCHRIFTEN

EN Standard **EN 817**

ZULASSUNGEN UND DEKLARATIONEN

Konformitätserklärung **DoC**





SP40559183

	Name	Art.-Nr.
01	Rosette, d 170 mm Chrom	59914424
02	Abdeckhülse Chrom	59912511
03	O-Ring, 41x3	59913215
04	Befestigungsteil	59914422
05	Schraube, M4.5x80	59912890
06	Kartusche, 3.5 Classic	59913075
07	Temperatur-Anschlagring Ausgelaufen	59912325
08	Schraubhülse, M38x1	59912115
09	Funktionseinheit, 3.5	59914418
10	Adapter	59914217
11	Anschlussnippel, (2014-)	59913885
12	O-Ring, d 14x2	59912982
N.I.	Verlängerungssatz, 20 mm	59912754