

DE Gebrauchsanleitung

EN Instruction for use

ES Manual de instrucciones de uso

FR Instructions d'utilisation

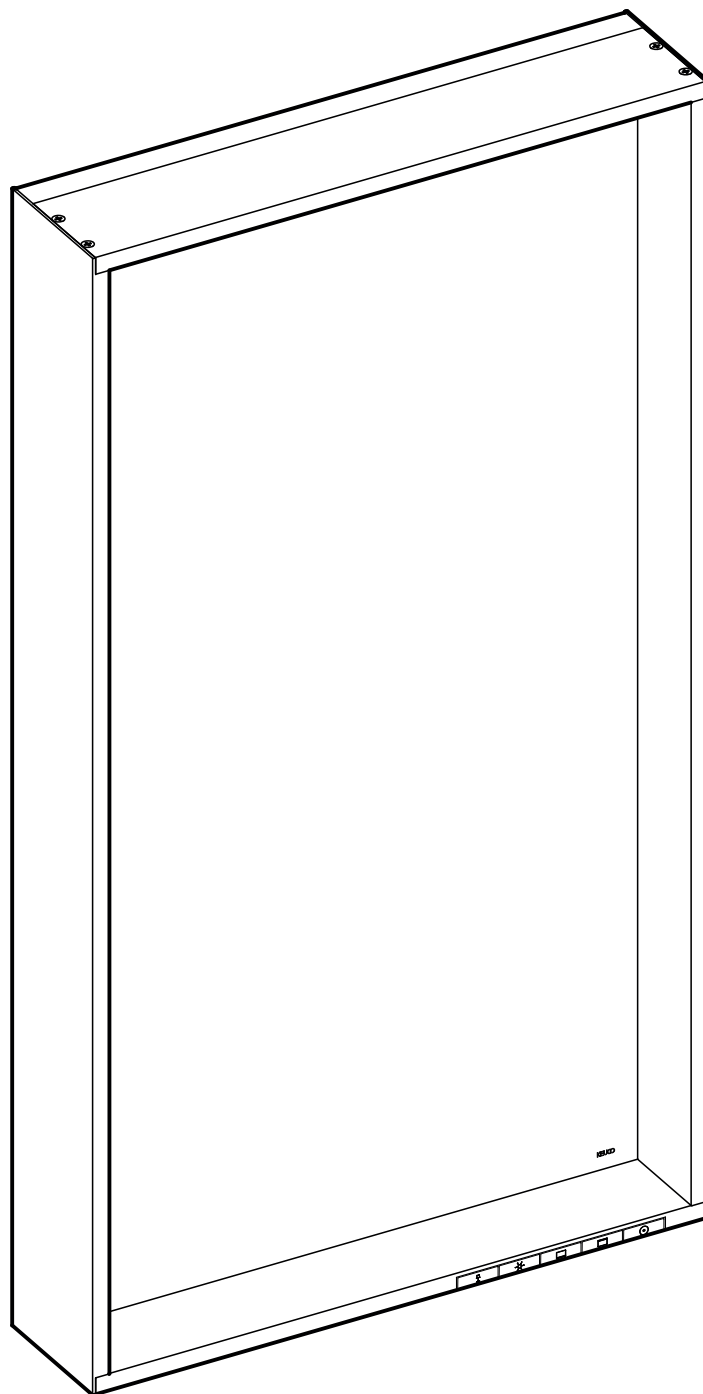
IT Istruzioni per l'uso

NL Gebruiksaanwijzing

CS Návod k použití

PL Instrukcja użycia

RU Инструкция по применению



33297 111000
33297 141000
33297 181000
33297 291000
33297 301000

DE Einbaumaße

FR Dimensions de montage

CS Montážní rozměry

EN Mounting dimensions

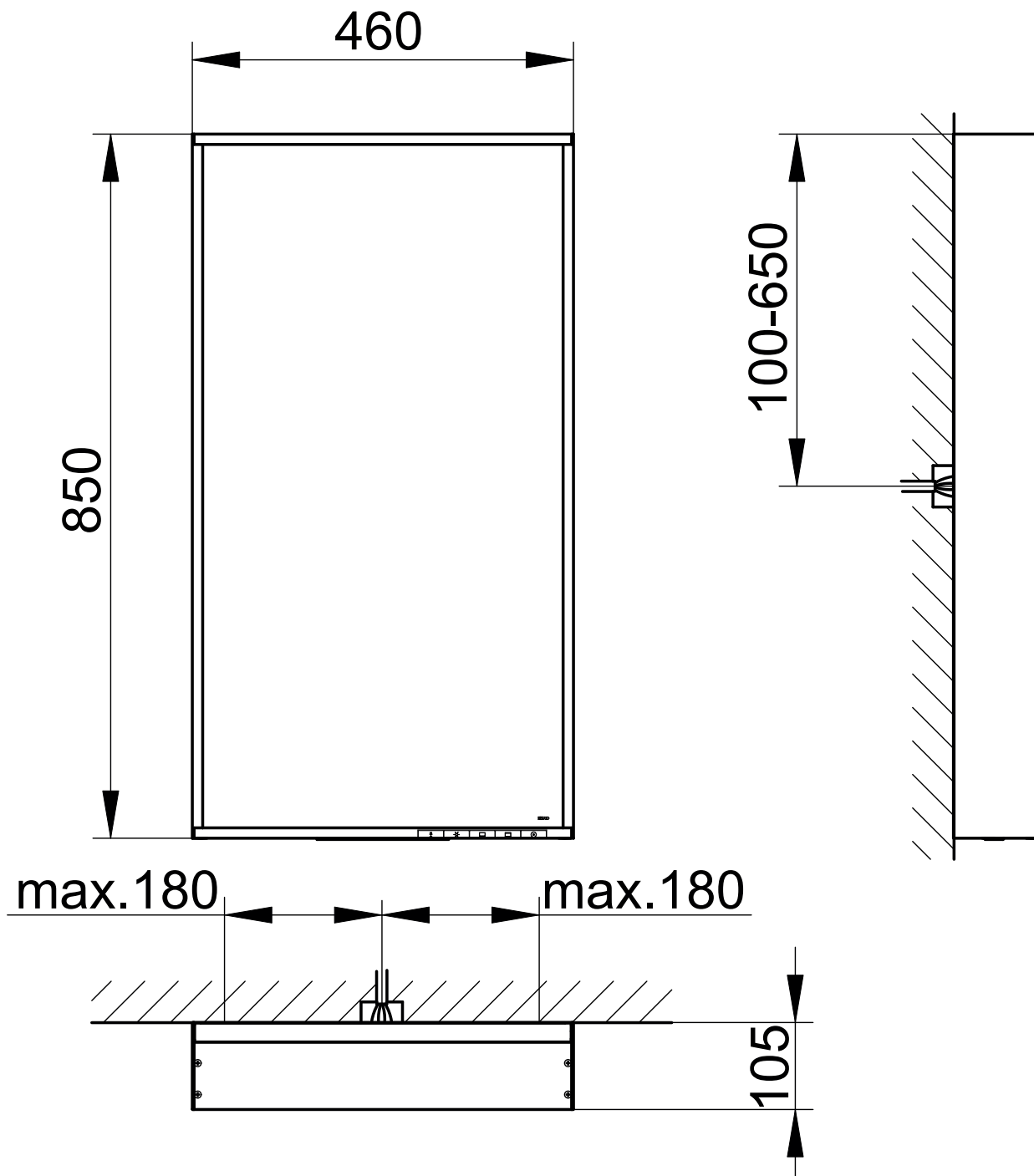
IT Ingombro

PL Wymiary montażowe

ES Dimensiones de montaje

NL Montageafmetingen

RU Монтажные размеры



33297 XX1000

i Diese Anleitung ist für den Installateur zur Montage sowie für den Nutzer zur Bedienung und Wartung des Produktes. Bitte nach der Installation an den Nutzer zur Verwahrung weitergeben.

Symbole und Bedeutung

! **Achtung!** Warnung vor Personen- oder Sachschaden.

⚡ **Achtung!** Warnung vor Stromschlag.

⚠ **Achtung!** Warnung vor Wasserschaden.

i Hinweis, Tipp oder Verweis

✓ Korrekte Montage/Funktionsprüfung

✗ Falsche Montage

! Montagedetail beachten

+ Optional/Zubehör

⊙ Schalter Ein/Aus

□ Front- und Wand-Beleuchtung

□ Waschtisch-Beleuchtung

☀ Lichtfarbe Tageslichtweiß (kaltweiß)

⌂ Lichtfarbe Warmweiß

Sicherheitsinformationen

- !** – Die Elektroinstallation muss von einem Elektro-Fachinstallateur gemäß IEC 60364-7-701/VDE 0100 Teil 701 vorgenommen werden! Nationale sowie örtliche Vorschriften müssen berücksichtigt werden!
- Bei Beschädigung des Gerätes oder des Spannungsversorgungskabels das Gerät nicht in Betrieb nehmen, sondern vom Hersteller, dessen Kundendienst oder einer gleichermaßen qualifizierten Person ersetzen lassen.
- Es muss sichergestellt sein, dass die Wand das Gewicht des Spiegels tragen kann.

Verwendungszweck

Spiegel mit dimmbarer Beleuchtung und Heizung für den Einsatz in Feuchträumen wie Badezimmer und WC.

⌂ Produkt ausschließlich zur Montage in Innenräumen geeignet!

✗ **Achtung!** Installation nur in frostfreien Räumen.

CE **Konformitätserklärung!** Dieses Produkt erfüllt die Anforderungen der geltenden EU-Richtlinien. Die Konformitätserklärung für dieses Produkt kann unter der folgenden Adresse angefordert werden:
KEUCO GmbH & Co. KG, Oesestraße 36,
D-58675 Hemer.

Technische Daten

- Spannungsversorgung: 230 V AC / 50 Hz
- Max. Leistungsaufnahme:

Prod.-Nr.:	Breite	Gewicht	Licht
33297 XX1000:	460 mm	10,0 kg	18 W
- Schutzart: IP20
- Umgebungsbedingungen:

Temperatur	5° – 40° C
------------	------------
- Lichtfarbe: 2700 – 6500 Kelvin

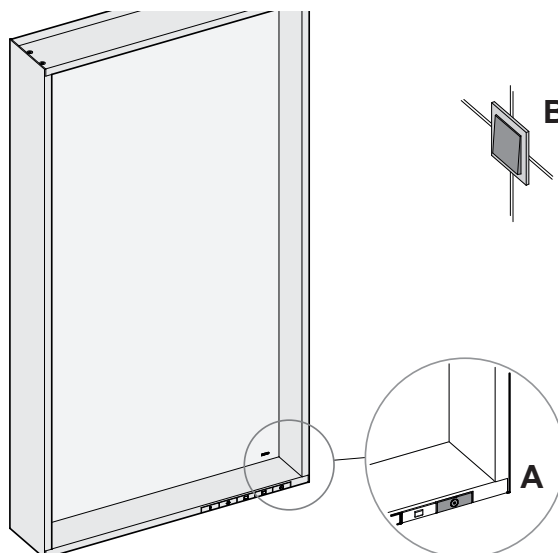
Einbaumaße, siehe Seite 2.

Schaltplan, siehe Bild 1 auf Seite 17.

Installation, siehe ab Bild 2 auf Seite 17.

Bedienung





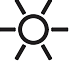

i Der Spiegel kann wahlweise wie bei einer Wechselschaltung über die Taste am Spiegel (A) oder über einen externen Lichtschalter (B) betätigt werden, siehe Schaltplan Bild 1 auf Seite 17.



Tastenfunktionen

Taste	Funktion
⊙	Licht Ein/Aus <ul style="list-style-type: none"> • Taste antippen schaltet den Spiegel mit den ausgewählten Einstellungen ein. Die weiße Leuchtdiode erlischt. • Erneutes Antippen schaltet den Spiegel aus. Die weiße Leuchtdiode leuchtet.
	<ul style="list-style-type: none"> • Die weiße Leuchtdiode kann deaktiviert werden. – Spiegel einschalten – Taste für 10 Sekunden drücken und halten. - Die Beleuchtung geht aus. - Ein kurzer Lichtimpuls zeigt an, dass die weiße Leuchtdiode deaktiviert wurde. <p>Zum Wiedereinschalten der weißen Leuchtdiode den beschriebenen Vorgang wiederholen.</p>

DE Wichtige Informationen, bitte unbedingt lesen!

Taste	Funktion
	Front- und Wand-Beleuchtung <ul style="list-style-type: none">• Taste bei eingeschaltetem Spiegel antippen schaltet die Front- und Wand-Beleuchtung ein.• Erneutes Antippen schaltet das Licht aus.
	Waschtisch-Beleuchtung <ul style="list-style-type: none">• Taste bei eingeschaltetem Spiegel antippen schaltet die Waschtisch-Beleuchtung ein.• Erneutes Antippen schaltet das Licht aus. Wenn beide Beleuchtungen ausgeschaltet werden schaltet sich der Spiegel aus.
 	Front-, Wand- und Waschtisch-Beleuchtung dimmen <ul style="list-style-type: none">• Taste bei eingeschaltetem Spiegel drücken und halten bis der gewünschte Helligkeitswert oder der Endwert erreicht ist. Die Einstellung wird gespeichert und beim nächsten Einschalten wieder eingestellt (nur bei Anschlussart 1, siehe Bild 1 auf Seite 17).
	Lichtfarbe kälter stellen <ul style="list-style-type: none">• Taste Tageslichtweiß drücken und halten, die Lichtfarbe wird zu Kaltweiß überblendet.• Taste bei Erreichen der gewünschten Lichtfarbe loslassen. Die Einstellung wird gespeichert und beim nächsten Einschalten wieder eingestellt (nur bei Anschlussart 1, siehe Bild 1 auf Seite 17).
	Lichtfarbe wärmer stellen <ul style="list-style-type: none">• Taste Warmweiß drücken und halten, die Lichtfarbe wird zu Warmweiß überblendet.• Taste bei Erreichen der gewünschten Lichtfarbe loslassen. Die Einstellung wird gespeichert und beim nächsten Einschalten wieder eingestellt (nur bei Anschlussart 1, siehe Bild 1 auf Seite 17).
	Lichtfarbe Warmweiß einstellen <ul style="list-style-type: none">• Taste antippen, die Farbtemperatur wird auf 2700 Kelvin gestellt.

Ersatzteile mit Bestellnummern, siehe Seite 19.



Das Leuchtmittel darf nur vom Hersteller, dessen Kundendienst oder einer gleichermaßen qualifizierten Person ersetzt werden.



Hinweise zur Gewährleistung und Pflege sind dem beiliegendem **Pflege- und Garantiepass** zu entnehmen.



Entsorgungshinweis! Geräte mit dieser Kennzeichnung dürfen **nicht** über den Hausmüll entsorgt werden, sondern müssen bei einer dafür vorgesehenen Sammelstelle abgegeben werden!

EN Important information, please make sure to read!



These instructions are designed for the installation engineer to assemble the product and for the user to operate and maintain it. After installation, please pass them on to the user for safekeeping.

Symbols and their meaning



Caution! Warning of personal injury or material damage



Caution! Warning of electric shock.



Caution! Warning of water damage.



Note, tip or reference



Correct assembly/functional test



Incorrect assembly



Observe assembly details



Optional/accessories



On/off switch



Front and wall lighting



Washbasin lighting



Light colour - daylight white (cool white)



Light colour warm white

Safety Information



- The electrical installations must be undertaken by a specialist electrical installer in compliance with IEC 60364-7-701/VDE 0100 Part 701! National and local regulations must be taken into consideration!
- Do not start the appliance if it or the power supply cable is damaged, but have it replaced by the manufacturer, its customer service or by an equally qualified person.
- It must be ensured that the wall can support the weight of the mirror.

Intended use

As a mirror with dimmable lighting and heating for use in wet rooms such as bathrooms and toilets.



The product is suitable only for mounting indoors!



Caution! Only install in frost-free rooms.



Declaration of conformity! This product complies with the requirements of the valid EU Guidelines. The declaration of conformity for this product can be requested from the following address:
KEUCO GmbH & Co. KG, Oesestraße 36,
D-58675 Hemer.

Technical data

- Power supply: 230 V AC/ 50 Hz
- max. Power consumption: Prod. no.: Width Weight Light
33297 XX1000: 460 mm 10.0 kg 18 W
- Protection rating: IP20
- Ambient conditions: Temperature 5°– 40° C
- Light colour 2700 - 6500 Kelvin

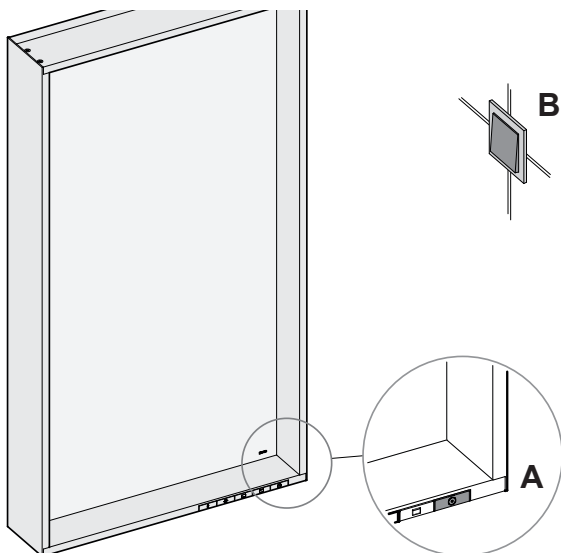
Mounting dimensions, see page 2.

Circuit diagram, see figure 1 on page 17.

Installation, see figure 2 onwards on page 17.

Operation

The mirror can be optionally actuated similar to a toggle switch with a button on the mirror (A) or with an external light switch (B), see circuit diagram figure 1 on page 17.

**Button functions**

Button	Function
	<p>Light on/off</p> <ul style="list-style-type: none"> • Pressing the button switches the mirror on with the selected settings. The white LED goes off. • Pressing the button again switches the mirror off. The white LED lights up.
	<ul style="list-style-type: none"> • The white LED can be deactivated. – Switch on the mirror. – Press and hold the button for 10 seconds. <ul style="list-style-type: none"> - The lighting goes off. - A short light impulse indicates that the white LED was deactivated. <p>To switch the white LED back on, repeat the described procedure.</p>

Button	Function
	<p>Front and wall lighting</p> <ul style="list-style-type: none"> • The front and wall lighting is switched on by pressing the button when mirror is switched on. • Pressing the button again switches the light off.
	<p>Washbasin lighting</p> <ul style="list-style-type: none"> • The washbasin lighting is switched on by pressing the button when mirror is switched on. • Pressing the button again switches the light off. <p>When both lightings are switched off, the mirror also switches off.</p>
	<p>Dimming the front, wall and washbasin lighting</p> <ul style="list-style-type: none"> • Press the button when the mirror is switched on and hold until the desired brightness or the end value has been reached. <p>The setting is stored and reproduced when switched on again (only for connection type 1, see figure 1 on page 17).</p>
	<p>Setting the light colour cooler</p> <ul style="list-style-type: none"> • Press and hold daylight white button and the light colour fades to cool white. • Release when the desired light colour has been reached. <p>The setting is stored and reproduced when switched on again (only for connection type 1, see figure 1 on page 17).</p> <p>Adjusting light colour - daylight white (cool white)</p> <ul style="list-style-type: none"> • Press button and the colour temperature sets to 6500 Kelvin.
	<p>Setting the light colour warmer</p> <ul style="list-style-type: none"> • Press and hold warm white button and the light colour fades to warm white. • Release when the desired light colour has been reached. <p>The setting is stored and reproduced when switched on again (only for connection type 1, see figure 1 on page 17).</p> <p>Adjusting light colour - warm white</p> <ul style="list-style-type: none"> • Press button and the colour temperature sets to 2700 Kelvin.

Replacement parts with order numbers, see pages 19.



The light sources may only be replaced by the manufacturer, its customer service or by an equally qualified person.














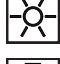

For information about warranty and maintenance, see the enclosed **Maintenance and Warranty Passport**.




Disposal information! Equipment with this labelling must **not** be disposed of in household refuse, but must be disposed of at a collection centre intended for this purpose.

i Este manual está destinado al instalador para el montaje, así al usuario para el manejo y mantenimiento del producto. Por favor, después de la instalación este manual se debe entregar al usuario para que lo conserve.

Símbolos y significado


-  **¡Atención!** Advertencia de daños personales o materiales.
-  **¡Atención!** Advertencia de descarga eléctrica.
-  **¡Atención!** Advertencia de daños a causa del agua.
-  Indicación, consejo o referencia
-  Montaje correcto/Comprobación de funcionamiento
-  Montaje erróneo
-  Observar el detalle de montaje
-  Opcional/Accesorios
-  Interruptor On/Off
-  Iluminación frontal y de pared
-  Iluminación del lavabo
-  Color de luz blanco luz diurna (blanco frío)
-  Color de luz blanco cálido


Informaciones de seguridad

-  – ¡La instalación eléctrica debe ser llevada a cabo por un instalador técnico electricista conforme a IEC 60364-7-701/VDE 0100 Parte 701! ¡Se tienen que considerar las normas nacionales y locales!
- En caso de deterioro del aparato o del cable de alimentación de tensión, no poner en servicio el equipo, sino que debe ser sustituido por el fabricante, su servicio técnico o una persona cualificada del mismo modo.
- Tiene que estar asegurado, que la pared puede soportar el peso del espejo.

Finalidad de uso

Espejo con iluminación atenuable y calefacción para la aplicación en espacios húmedos tales como baños y WC.

 ¡Producto exclusivamente para el montaje en interiores!

 **¡Atención!** Instalación exclusivamente en espacios sin hielo.

CE **¡Declaración de conformidad!** Este producto cumple los requisitos de las Directivas UE vigentes. La declaración de conformidad para este producto se puede solicitar en la siguiente dirección:
KEUCO GmbH & Co. KG, Oesestraße 36,
D-58675 Hemer.

Datos técnicos

- Alimentación eléctrica: 230 V AC / 50 Hz
- Máx. Absorción de potencia:
Nº prod.: Anchura Peso Luz
33297 XX1000: 460 mm 10,0 kg 18 W
- Tipo de protección: IP20
- Condiciones del entorno:
Temperatura 5° – 40° C
- Color de luz 2700 – 6500 Kelvin

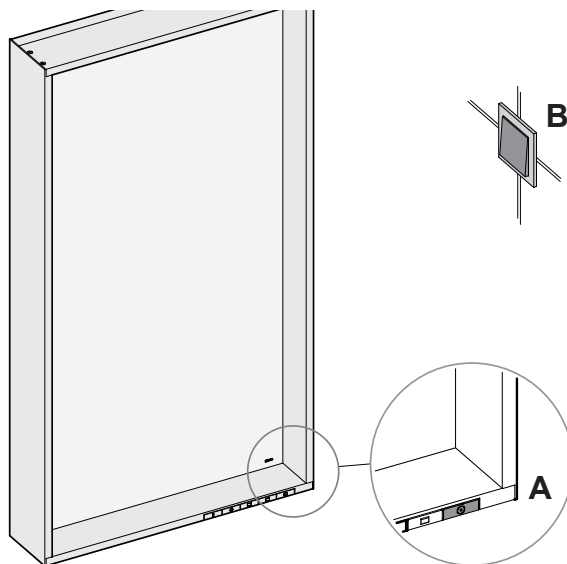
Medidas de montaje, véase página 2.

Esquema de conexión, véase imagen 1 en la página 17.


Instalación, véase imagen 2 en la página 17.

Manejo

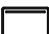



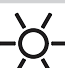

i El espejo se puede accionar opcionalmente como con una conexión conmutable a través de la tecla en el espejo (A) o por medio de un interruptor de luz exterior (B), véase esquema eléctrico imagen 1 en la página 17.




Funciones de las teclas


Tecla	Función
	Luz On/Off <ul style="list-style-type: none"> • La pulsación de la tecla conecta el espejo con los ajustes seleccionados. El diodo luminoso blanco se apaga. • Una nueva pulsación desconecta el espejo. El diodo luminoso blanco se ilumina.
	<ul style="list-style-type: none"> • Se puede desactivar el diodo luminoso blanco. – Conectar el espejo – Pulse y mantenga pulsada la tecla durante 10 segundos. <ul style="list-style-type: none"> - La iluminación se apaga. - Un breve impulso luminoso indica que el diodo luminoso blanco ha sido desactivado. <p>Para una nueva conexión del diodo luminoso blanco, repita el proceso descrito.</p>


ES ¡Informaciones importantes, por favor, léalas necesariamente!

Tecla	Función
	Iluminación frontal y de pared <ul style="list-style-type: none"> La pulsación de la tecla con el espejo conectado conecta la iluminación frontal y de pared. Una nueva pulsación desconecta la luz.
	Iluminación del lavabo <ul style="list-style-type: none"> La pulsación de la tecla con el espejo conectado conecta la iluminación del lavabo. Una nueva pulsación desconecta la luz. <p>Cuando se desconectan ambas iluminaciones, el espejo se desconecta.</p>
 	Atenuar la iluminación frontal, de pared y del lavabo <ul style="list-style-type: none"> Pulse la tecla con el espejo conectado y manténgala pulsada hasta que se haya alcanzado el valor de luminosidad deseado o el valor final. <p>El ajuste se guarda y se ajusta en la próxima conexión (sólo con el tipo de conexión 1, véase imagen 2 en la página 17).</p>
	Ajustar el color de luz más frío <ul style="list-style-type: none"> Pulse y mantenga pulsada la tecla de luz diurna blanca, el color de luz pasa a blanco frío. Suelte la tecla al alcanzar el color de luz deseado. <p>El ajuste se guarda y se ajusta en la próxima conexión (sólo con el tipo de conexión 1, véase imagen 2 en la página 17).</p> Ajustar el color de luz blanco luz diurna (blanco frío) <ul style="list-style-type: none"> Pulse la tecla, la temperatura de la luz se ajusta a 6500 Kelvin.
	Ajustar el color de luz más cálido <ul style="list-style-type: none"> Pulse y mantenga pulsada la tecla de luz blanca cálida, el color de luz pasa a blanco cálido. Suelte la tecla al alcanzar el color de luz deseado. <p>El ajuste se guarda y se ajusta en la próxima conexión (sólo con el tipo de conexión 1, véase imagen 2 en la página 17).</p> Ajustar el color de luz blanco cálido <ul style="list-style-type: none"> Pulse la tecla, la temperatura de la luz se ajusta a 2700 Kelvin.


Piezas de recambio con números de pedido, véase página 19.

 El medio luminoso debe ser sustituido exclusivamente por el fabricante, su servicio técnico o una persona cualificada del mismo modo.


 En el **pasaporte de cuidado y garantía** adjunto encontrará indicaciones sobre la garantía y el cuidado.

 **¡Indicación de eliminación!** ¡Los aparatos con esta identificación **no** deben eliminarse junto con la basura doméstica, sino que tienen que entregarse en un punto de recogida previsto para tal efecto!

FR Informations importantes, à lire impérativement !


 Ces instructions sont destinées à l'installateur, pour effectuer le montage, et à l'utilisateur, pour utiliser le produit et procéder à sa maintenance. Après l'installation, veuillez remettre ces instructions à l'utilisateur pour qu'il les conserve.

Symboles et leur signification

 **Attention !** Mise en garde contre les dégâts de personnes et les dégâts matériels.


 **Attention !** Mise en garde contre les chocs électriques.

 **Attention !** Mise en garde contre les endommagements par l'eau.

 Remarque, conseil ou renvoi

 Montage correct/contrôle fonctionnel

 Montage incorrect

 Respecter le détail de montage


 Option/accessoires

 Interrupteur Marche/Arrêt


 Éclairage frontal et mural

 Éclairage de la vasque

 Couleur de la lumière blanc lumière du jour (blanc froid)

 Couleur de la lumière blanc chaud

Informations en matière de sécurité

 – L'installation électrique doit être effectuée par un installateur spécialisé en électricité, conformément à l'IEC 60364-7-701/VDE 0100 partie 701 ! Les prescriptions nationales et les prescriptions locales doivent être prises en compte !


– En cas d'endommagement de l'appareil ou du câble d'alimentation en tension, ne pas mettre l'appareil en service mais le faire remplacer par le fabricant, son service clients ou une personne ayant la même qualification.


– Il convient de s'assurer que le mur peut supporter le poids du miroir.

Domaine d'utilisation

Miroir avec éclairage à intensité variable et chauffage, destiné à être utilisé dans les pièces humides telles que les salles de bains et les WC.

 Le produit ne convient que pour un montage à l'intérieur !

 **Attention !** Installation uniquement dans des pièces à l'abri du gel.

 **Déclaration de conformité !** Ce produit satisfait aux exigences des directives UE en vigueur. La déclaration de conformité relative à ce produit peut être demandée à l'adresse suivante :

KEUCO GmbH & Co. KG, Oesestraße 36, D-58675 Hemer.

Caractéristiques techniques

- Alimentation en tension : 230 V AC / 50 Hz
- Max. Puissance absorbée :
- Réf. produit : Largeur
- 33297 XX1000 : 460 mm
- Indice de protection : IP20
- Conditions ambiantes :
- Température 5° – 40° C
- Couleur de la lumière 2 700 – 6 500 Kelvin
- Poids 10,0 kg
- Lampe 18 W

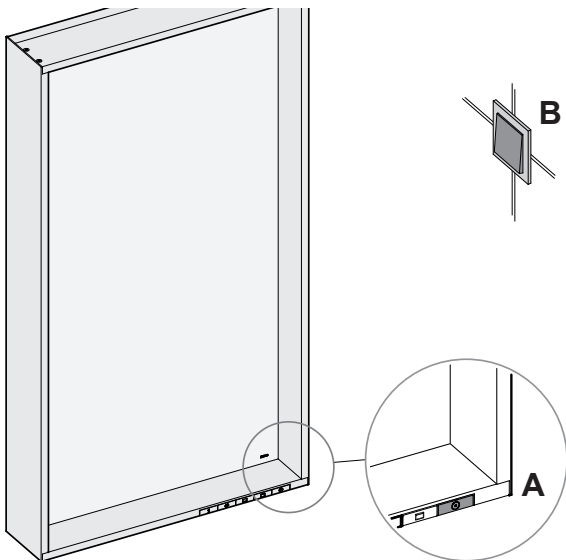
Côtes d'encombrement, voir page 2.

Schéma électrique, voir figure 1, à la page 17.

Installation, voir à partir de la figure 2, à la page 17.

Commande

Le miroir peut être actionné de la même façon qu'un circuit va-et-vient, par l'intermédiaire de la touche du miroir (A), ou bien par l'intermédiaire d'un interrupteur d'éclairage externe (B), voir schéma de câblage, figure 1 à la page 17.

**Fonctions des touches**

Touche	Fonction
	Lumière Marche/Arrêt <ul style="list-style-type: none"> • Un appui sur la touche permet de mettre le miroir en marche, dans les réglages sélectionnés. La diode électroluminescente blanche s'éteint. • Un nouvel appui arrête le miroir. La diode électroluminescente blanche s'éclaire.
	<ul style="list-style-type: none"> • La diode électroluminescente blanche peut être désactivée. – Mise en marche du miroir – Appuyer sur la touche et maintenir l'appui pendant 10 secondes. <ul style="list-style-type: none"> - L'éclairage s'éteint. - Une brève impulsion de lumière indique que la diode électroluminescente blanche a été désactivée. <p>Pour réactiver la diode électroluminescente blanche, refaire le processus décrit.</p>

Touche	Fonction
	Éclairage frontal et mural <ul style="list-style-type: none"> • Le fait d'appuyer sur la touche, le miroir étant en marche, a pour effet de mettre en marche l'éclairage frontal et mural. • Un nouvel appui arrête la lumière.
	Éclairage de la vasque <ul style="list-style-type: none"> • Le fait d'appuyer sur la touche, le miroir étant en marche, a pour effet de mettre en marche l'éclairage de la vasque. • Un nouvel appui arrête la lumière. <p>Lorsque les deux éclairages sont arrêtés, le miroir s'arrête.</p>
	Variation de l'éclairage frontal, mural et de la vasque <ul style="list-style-type: none"> • Appuyer sur la touche, le miroir étant en marche, et maintenir l'appui jusqu'à ce que la valeur de luminosité souhaitée ou la valeur finale soit atteinte. <p>Le réglage est enregistré et il sera le même lors de la prochaine mise en marche (seulement pour le mode de raccordement 1, voir figure 1, à la page 17).</p>
	Réglage d'une couleur de lumière plus froide <ul style="list-style-type: none"> • Appuyer sur la touche blanc lumière du jour et maintenir l'appui, la couleur de la lumière se superpose au blanc froid. • Relâcher la touche lorsque la couleur de lumière souhaitée est atteinte. <p>Le réglage est enregistré et il sera le même lors de la prochaine mise en marche (seulement pour le mode de raccordement 1, voir figure 1, à la page 17).</p> Réglage de la couleur de la lumière blanc lumière du jour (blanc froid) <ul style="list-style-type: none"> • Appuyer sur la touche, la température de couleur se règle sur 6 500 Kelvin.
	Réglage d'une couleur de la lumière plus chaude <ul style="list-style-type: none"> • Appuyer sur la touche blanc chaud et maintenir l'appui, la couleur de la lumière se superpose au blanc chaud. • Relâcher la touche lorsque la couleur de lumière souhaitée est atteinte. <p>Le réglage est enregistré et il sera le même lors de la prochaine mise en marche (seulement pour le mode de raccordement 1, voir figure 1, à la page 17).</p> Réglage de la couleur de lumière blanc chaud <ul style="list-style-type: none"> • Appuyer sur la touche, la température de couleur se règle sur 2700 Kelvin.

Pièces de rechange avec numéros de commande, voir pages 19.



La lampe ne doit être remplacée que par le fabricant, son service clients ou une personne ayant la même qualification.



Les consignes relatives à la garantie et à l'entretien figurent sur la **carte d'entretien et de garantie** jointe. **Consigne de destruction !** Les appareils portant cette identification **ne doivent pas** être déposés dans les ordures ménagères mais remis à un point de collecte prévu à ces fins !





Il presente manuale è indirizzato agli installatori per il montaggio nonché agli utilizzatori per l'uso e la manutenzione del prodotto. Consegnarlo all'utilizzatore dopo l'installazione affinché lo custodisca.

Simboli e significato



Attenzione! Pericolo di lesioni o danni materiali.



Attenzione! Pericolo di folgorazione.



Attenzione! Pericolo di danni causati dall'acqua.



Avvertenza, consiglio o rimando



Montaggio corretto/verifica del funzionamento



Montaggio errato



Prestare attenzione al dettaglio di montaggio



Opzionale/accessorio



Interruttore on/off



Illuminazione frontale e della parete



Illuminazione per lavabo



Colore della luce: bianco luce diurna (bianco freddo)



Colore della luce bianco caldo

Informazioni di sicurezza



- L'impianto elettrico può essere installato solo da un tecnico specializzato conformemente a IEC 60364-7-701/VDE 0100 Parte 701! Vanno osservate le norme nazionali e locali!
- In caso di danneggiamento all'apparecchio o al cavo di alimentazione elettrica, non mettere l'apparecchio fuori servizio ma farlo sostituire dal costruttore, dal relativo servizio di assistenza alla clientela o da personale parimenti qualificato.
- Deve essere garantito che la parete possa supportare il peso dello specchio.

Scopo d'uso

Specchio con luce dimmerabile e riscaldamento per l'impiego in ambienti umidi come bagno e WC.



Prodotto adatto esclusivamente per il montaggio in ambienti interni!



Attenzione! Installazione solo in ambienti in assenza di gelo.



Dichiarazione di conformità Il prodotto soddisfa i requisiti delle direttive UE in vigore. La dichiarazione di conformità per questo prodotto può essere richiesta al seguente indirizzo:

KEUCO GmbH & Co. KG, Oesestraße 36,
D-58675 Hemer.

Dati tecnici

- Tensione di alimentazione: 230 Vca/50 Hz
- Potenza assorbita max.:
N. prod.: Larghezza Peso Luce
33297 XX1000: 460 mm 10,0 kg 18 W
- Grado di protezione: IP20
- Condizioni ambientali:
Temperatura 5° – 40°C
- Colore della luce 2700 – 6500 kelvin

Dimensioni di montaggio, vedi pagina 2.

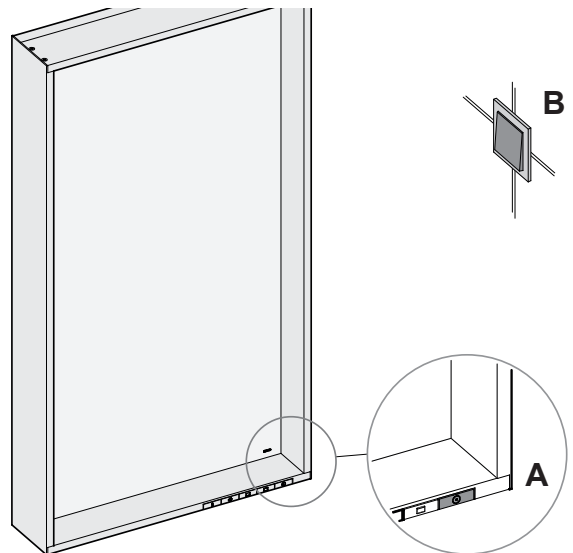
Schema elettrico, vedi figura 1 a pagina 17.

Installazione, vedi dalla figura 2 a pagina 17.

Comando





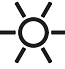



Lo specchio può essere azionato a scelta, come nel caso di una commutazione, tramite il tasto sullo specchio (A) oppure tramite un interruttore di luce esterno (B), vedi schema elettrico figura 1 a pagina 17





Funzioni dei tasti


Tasto	Funzione
	<p>Luce on/off</p> <ul style="list-style-type: none"> • Premendo il tasto si accende lo specchio con le impostazioni selezionate. Il diodo luminoso bianco si spegne. • Premendo nuovamente lo specchio si spegne. Il diodo luminoso bianco si accende.
	<ul style="list-style-type: none"> • Il diodo luminoso bianco può essere disattivato. – Accensione dello specchio – Tenere premuto il tasto per 10 secondi. - L'illuminazione si spegne. - Un breve impulso luminoso indica che il diodo luminoso bianco è stato disattivato. <p>Per la riaccensione del diodo luminoso bianco ripetere la procedura descritta.</p>


Tasto	Funzione
	<p>Illuminazione frontale e della parete</p> <ul style="list-style-type: none"> • Premendo il tasto con specchio acceso si accende l'illuminazione frontale e della parete. • Premendo nuovamente la luce si spegne.
	<p>Illuminazione per lavabo</p> <ul style="list-style-type: none"> • Premendo il tasto con specchio acceso si accende l'illuminazione per lavabo. • Premendo nuovamente la luce si spegne. <p>Se entrambe le illuminazioni vengono spente, lo specchio si spegne.</p>
 	<p>Dimmerazione dell'illuminazione frontale, della parete e del lavabo</p> <ul style="list-style-type: none"> • Tenere premuto il tasto con specchio acceso finché non viene raggiunto il valore di luminosità desiderato o il valore finale. <p>L'impostazione viene salvata e regolata di nuovo all'accensione successiva (solo con modo di funzionamento 1, vedi figura 1 a pagina 17).</p>
	<p>Raffreddamento del colore della luce</p> <ul style="list-style-type: none"> • Tenere premuto il tasto del bianco luce diurna; il colore della luce diventa bianco freddo. • Rilasciare il tasto al raggiungimento del colore della luce desiderato. <p>L'impostazione viene salvata e regolata di nuovo all'accensione successiva (solo con modo di funzionamento 1, vedi figura 1 a pagina 17).</p> <p>Regolazione del colore bianco luce diurna (bianco freddo)</p> <ul style="list-style-type: none"> • Premere il tasto: la temperatura del colore viene impostata su 6500 kelvin.
	<p>Riscaldamento del colore della luce</p> <ul style="list-style-type: none"> • Tenere premuto il tasto del bianco caldo; il colore della luce diventa bianco caldo. • Rilasciare il tasto al raggiungimento del colore della luce desiderato. <p>L'impostazione viene salvata e regolata di nuovo all'accensione successiva (solo con modo di funzionamento 1, vedi figura 1 a pagina 17).</p> <p>Regolazione del colore della luce bianco caldo</p> <ul style="list-style-type: none"> • Premere il tasto: la temperatura del colore viene impostata su 2700 kelvin.

Ricambi con numero d'ordine, vedi pagine 19.

 La lampadina può essere sostituita solo dal costruttore, dal relativo servizio di assistenza alla clientela o da personale parimenti qualificato.

 Indicazioni relative alla garanzia e al trattamento vanno desunte dalla **relativa scheda**.


 **Istruzioni per lo smaltimento** Gli apparecchi che recano questo contrassegno **non** devono essere smaltiti assieme ai rifiuti domestici, ma devono essere conferiti a un centro di raccolta a tal fine previsto.

 Deze handleiding is zowel voor de installatiemonteur, als voor de gebruiker voor de bediening en het onderhoud van het product bedoeld. Geef de handleiding na de installatie aan de gebruiker om te bewaren.

Symbolen en betekenis

-  **Opgepast!** Waarschuwing voor lichamelijke en materiële schade.
-  **Opgepast!** Waarschuwing voor elektrische schokken.
-  **Opgepast!** Waarschuwing voor waterschade.
-  Aanwijzing, tip of verwijzing
-  Controle van correcte montage/werking
-  Verkeerde montage
-  Montagedetail respecteren
-  Optioneel/accessoire
-  Schakelaar aan/uit
-  Voor- en wandverlichting
-  Wastafelverlichting
-  Lichtkleur daglichtwit (koudwit)
-  Lichtkleur warmwit

Veiligheidsinformatie

-  – De elektrische installatie moet worden uitgevoerd door een vakbekwaam elektricien conform IEC 60364-7-701/VD 0100 deel 701! Nationale en ook lokale voorschriften moeten worden gerespecteerd!
- Bij beschadiging van het toestel of aan de stroomkabels het toestel niet in gebruik nemen, maar door de fabrikant, zijn klantenservice of een een persoon die in gelijke mate gekwalificeerd is, laten vervangen.
- Er moet worden gecontroleerd of de wand het gewicht van de spiegel kan dragen.

Beoogd gebruik

Spiegel met dimbare verlichting en verwarming voor gebruik in vochtige ruimten, zoals badkamer of WC. Het product is uitsluitend voor montage in binnenruimten geschikt!

 **Opgepast!** Installatie alleen in vorstvrije ruimten.

 **Conformiteitsverklaring!** Dit product voldoet aan de eisen van de geldende EU-richtlijnen. De conformiteitsverklaring van dit product kan op het volgende adres worden aangevraagd:
KEUCO GmbH & Co. KG, Oesestraße 36, D-58675 Hemer.

Technische gegevens

- Stroomvoorzorging: 230 V AC / 50 Hz
- Max. Verbruik: Productnr.: Breedte Gewicht Licht
33297 XX1000: 460 mm 10,0 kg 18 W
- Beschermklasse: IP20
- Omgevingsvoorwaarden: Temperatuur 5° – 40 °C
- Lichtkleur 2700 – 6500 Kelvin

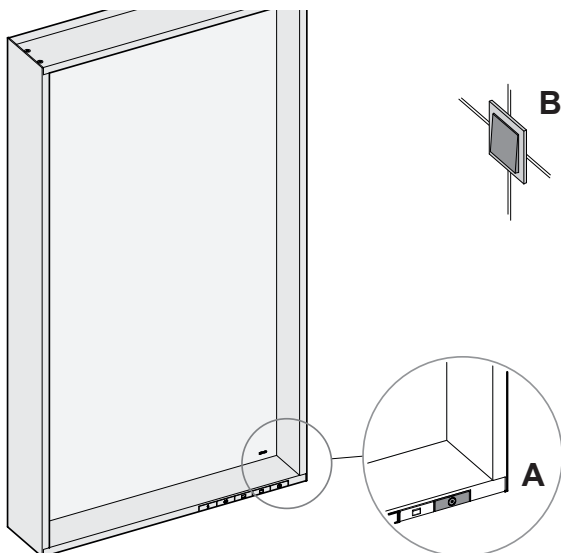
Inbouwafmetingen, zie pagina 2.

Schakelschema, zie afbeelding 1 op pagina 17.

Installatie, zie vanaf afbeelding 2 op pagina 17.

Bediening

De spiegel kan naar keuze via een wisselschakelaar via de knop op de spiegel (A) of via een externe lichtschakelaar (B) worden bediend, zie schakelschema afbeelding 1 op pagina 17.

**Knopfuncties**

Knop	Functie
	Licht aan/uit <ul style="list-style-type: none"> • De knop aanraken, schakelt de spiegel in met de gewenste instellingen. De witte lichtdiode licht op. • Opnieuw aanraken schakelt de spiegel uit. De witte lichtdiode licht op.
	<ul style="list-style-type: none"> • De witte lichtdiode kan gedeactiveerd worden. – Spiegel inschakelen – Knop gedurende 10 seconden ingedrukt houden. <ul style="list-style-type: none"> - De verlichting gaat uit. - Een korte lichtpuls geeft aan dat de witte lichtdiode gedeactiveerd werd. <p>Om de witte lichtdiode opnieuw in te schakelen het beschreven proces herhalen.</p>

Knop	Functie
	Voor- en wandverlichting <ul style="list-style-type: none"> • Het aanraken van de knop bij een ingeschakelde spiegel schakelt de voor- en wandverlichting aan. • Opnieuw aanraken schakelt het licht uit.
	Wastafelverlichting <ul style="list-style-type: none"> • Het aanraken van de knop bij een ingeschakelde spiegel schakelt de wastafelverlichting aan. • Opnieuw aanraken schakelt het licht uit. <p>Wanneer beide verlichtingen uitgeschakeld worden, schakelt de spiegel uit.</p>
 	Voor-, wand- en wastafelverlichting dimmen <ul style="list-style-type: none"> • De knop bij ingeschakelde spiegel ingedrukt houden tot de gewenste helderheid of de eindwaarde wordt bereikt. <p>De instelling wordt opgeslagen en de bij de volgende inschakeling opnieuw ingesteld (Alleen bij aansluitingstype 1, zie afbeelding 1 op pagina 17).</p>
	Lichtkleur kouder instellen <ul style="list-style-type: none"> • De knop daglichtwit ingedrukt houden en de lichtkleur wordt naar koudwit overgeschakeld. • De knop bij het bereiken van de gewenste lichtkleur loslaten. <p>De instelling wordt opgeslagen en de bij de volgende inschakeling opnieuw ingesteld (Alleen bij aansluitingstype 1, zie afbeelding 1 op pagina 17).</p> Lichtkleur daglichtwit (koudwit) instellen <ul style="list-style-type: none"> • De knop aanraken en de kleurtemperatuur wordt op 6500 Kelvin ingesteld.
	Lichtkleur warmer instellen <ul style="list-style-type: none"> • De knop warmwit ingedrukt houden en de lichtkleur wordt naar warmwit overgeschakeld. • De knop bij het bereiken van de gewenste lichtkleur loslaten. <p>De instelling wordt opgeslagen en de bij de volgende inschakeling opnieuw ingesteld (Alleen bij aansluitingstype 1, zie afbeelding 1 op pagina 17).</p> Lichtkleur warmwit instellen <ul style="list-style-type: none"> • De knop aanraken en de kleurtemperatuur wordt op 2700 Kelvin ingesteld.

Wisselstukken met bestelnummers, zie pagina 19.



De verlichting mag alleen door de fabrikant, zijn klantenservice of een persoon met een gelijkwaardige kwalificatie worden vervangen.



Aanwijzingen over de garantie en het onderhoud kunnen op het bijgevoegde **Onderhouds- en garantieblad** worden bekeken.



Instructies voor afvalverwijdering! Toestellen met deze markering mogen **niet** bij het gewoon huisvuil geplaatst worden, maar moeten op de gepaste wijze worden gerecycled!

i Tento návod slouží instalatérům při montáži a uživatelům při obsluze a údržbě produktu. Po nainstalování ho předejte uživatelům, aby si ho mohli uschovat.

Symbole a jejich význam

! **Pozor!** Výstraha před zraněním a materiálními škodami.

⚡ **Pozor!** Výstraha před úrazem elektrickým proudem.

⚠ **Pozor!** Výstraha před poškozením vodou.

i Upozornění, tip nebo odkaz

✓ Správná montáž / kontrola funkčnosti

✗ Nesprávná montáž

! Při montáži dbejte na tento detail

+ Volitelná výbava / příslušenství

⊙ Vypínač

□ Osvětlení čelní strany a stěny

□ Osvětlení mycího pultu

☀ Barva světla: bílé denní světlo (studená bílá)

🏠 Barva světla: teplá bílá

Informace o bezpečnosti

- !** – Elektrickou instalaci musí provést odborný elektrikář kvalifikovaný podle IEC 60364-7-701/VDE 0100 části 701! Musí být dodrženy národní a místní předpisy!
- V případě poškození přístroje nebo napájecího kabelu neuvádějte přístroj do chodu, ale nechte jej vyměnit výrobcem, jeho zákaznickým servisem nebo osobou s rovnocennou kvalifikací.
- Je nutné zajistit, aby stěna unesla hmotnost zrcadlové skříňe.

Účel použití

Zrcadlová skříň se stmívatelným osvětlením a vytápěním pro použití ve vlhkých prostorách, jako jsou koupelny a WC.

🏠 Výrobek je vhodný výhradně k montáži ve vnitřních prostorách!

✗ **Pozor!** Instalace v prostorách, které nepromrzají.

CE **Prohlášení o shodě!** Tento produkt splňuje požadavky platných směrnic EU. Prohlášení o shodě pro tento produkt si lze vyžádat na následující adrese: KEUCO GmbH & Co. KG, Oesestraße 36, 58675 Hemer, Německo.

Technické údaje

- Napájení: 230 V AC / 50 Hz
- Max. příkon: 18 W
- Č. produktu: 33297 XX1000: Šířka 460 mm Hmotnost 10,0 kg Světlo 18 W
- Krytí: IP20
- Okolní podmínky: Teplota 5–40 °C
- Barva světla 2 700–6 500 kelvinů

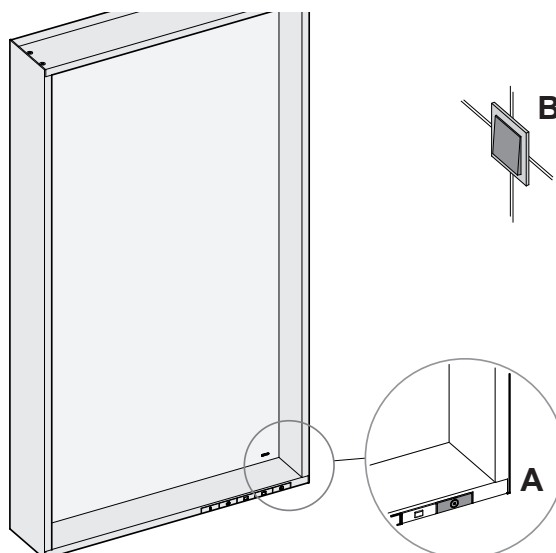
Montážní rozměry viz strany 2.

Schéma zapojení viz obr. 1 na straně 17.

Instalace viz obr. 2 na straně 17.

Obsluha

i Zrcadlovou skříň lze zapínat volitelně jako u střídaného zapojení tlačítkem na zrcadlové skříni (A) nebo externím světelným spínačem (B) viz schéma zapojení na obr. 1 na str. 17.



Funkce tlačítek

Tlačítko	Funkce
⊙	Světlo Zap./Vyp. <ul style="list-style-type: none"> • Klepnutím na tlačítko zapnete zrcadlovou skříň s vybraným nastavením. Bílá světelná dioda zhasne. • Opětovným klepnutím zrcadlovou skříň vypnete. Bílá světelná dioda svítí.
	<ul style="list-style-type: none"> • Bílá světelná dioda může být deaktivována. – Zapnutí zrcadlové skříňe – Stiskněte a podržte tlačítko po dobu 10 sekund. - Osvětlení zhasne. - Krátký světelný impuls indikuje, že bílá světelná dioda byla deaktivována. <p>Pro opětovné zapnutí bílé světelné diody opakujte popsaný postup.</p>

Tlačítko	Funkce
	<p>Osvětlení čelní strany a stěny</p> <ul style="list-style-type: none"> • Pokud je zrcadlová skříň zapnutá, osvětlení čelní strany a stěny zapnete klepnutím na toto tlačítko. • Opětovným klepnutím světlo vypnete.
	<p>Osvětlení mycího pultu</p> <ul style="list-style-type: none"> • Pokud je zrcadlová skříň zapnutá, osvětlení mycího pultu zapnete klepnutím na toto tlačítko. • Opětovným klepnutím světlo vypnete. <p>Jakmile se vypnou obě osvětlení, zrcadlová skříň se vypne.</p>
	<p>Stmívání osvětlení čelní strany, stěny a mycího pultu</p> <ul style="list-style-type: none"> • Pokud je zrcadlová skříň zapnutá, stiskněte tlačítko a podržte jej, dokud není dosaženo požadované hodnoty jasu nebo konečné hodnoty. <p>Nastavení se uloží a při příštím zapnutí se samo opět nastaví (jen u připojení typu 1, viz obr. 1 na straně 17).</p>
	<p>Nastavení studenější barvy světla</p> <ul style="list-style-type: none"> • Stiskněte tlačítko denního bílého světla a podržte jej, barva světla se postupně změní na studenou bílou. • Tlačítko pusťte při dosažení požadované barvy světla. <p>Nastavení se uloží a při příštím zapnutí se samo opět nastaví (jen u připojení typu 1, viz obr. 1 na straně 17).</p> <p>Nastavení barvy světla na bílé denní světlo (studená bílá)</p> <ul style="list-style-type: none"> • Klepněte na tlačítko a teplota barvy se nastaví na 6 500 kelvinů.
	<p>Nastavení teplejší barvy světla</p> <ul style="list-style-type: none"> • Stiskněte tlačítko teplého bílého světla a podržte jej, barva světla se postupně změní na teplou bílou. • Tlačítko pusťte při dosažení požadované barvy světla. <p>Nastavení se uloží a při příštím zapnutí se samo opět nastaví (jen u připojení typu 1, viz obr. 1 na straně 17).</p> <p>Nastavení barvy světla na teplou bílou</p> <ul style="list-style-type: none"> • Klepněte na tlačítko a teplota barvy se nastaví na 2 700 kelvinů.

Náhradní díly s objednacími čísly viz strany 19.

- Svítidlo smí vyměňovat pouze výrobce, jeho zákaznický servis nebo osoba se srovnatelnou kvalifikací.
- Pokyny týkající se záruky a péče najdete v příloženém **Návodu k údržbě a záručním listu.**
- Pokyny týkající se likvidace!** Zařízení s tímto označením se **nesmějí** likvidovat s domovním odpadem, ale musí se odevzdat na sběrné místo, které je k tomu určeno!

Instrukcja przeznaczona jest dla instalatora, zapewniając pomoc w zakresie montażu oraz dla użytkownika, informując go o sposobie obsługi i konserwacji produktu. Po instalacji należy przekazać instrukcję użytkownikowi, aby ją u siebie przechowywał.

Symbole i znaczenie

- Uwaga!** Ostrzeżenie przed szkodami osobowymi i materialnymi.
- Uwaga!** Ostrzeżenie przed porażeniem prądem elektrycznym.
- Uwaga!** Ostrzeżenie przed szkodami, spowodowanymi przez wodę.
- Informacja, dobra rada lub odsyłacz
- Właściwy montaż / kontrola funkcjonowania
- Niewłaściwy montaż
- Należy stosować się do danych, dotyczących montażu
- Opcje / Osprzęt
- Wyłącznik włączony / wyłączony
- Oświetlenie frontu i ściany
- Oświetlenie umywalki
- Barwa światła światło dzienne białe (zimna biel)
- Barwa światła ciepła biel

Informacje dotyczące bezpieczeństwa

- Instalację elektryczną winien wykonać fachowiec elektryk zgodnie z IEC 60364-7-701/VDE 0100 część 701! Należy stosować się do przepisów prawa, obowiązujących w całym kraju oraz w miejscu montażu urządzenia!
- W przypadku uszkodzenia urządzenia lub kabla zasilania prądem elektrycznym nie należy użytkować urządzenia, lecz zlecić wymianę u producenta, w dziale obsługi klienta lub przez wykwalifikowaną osobę.
- Należy upewnić się, że ściana jest w stanie unieść ciężar lustra.

Przeznaczenie

- Lustro z oświetleniem możliwym do ściemnienia i podgrzewaniem, do zastosowania w pomieszczeniach wilgotnych, takich jak łazienka lub toaleta.
- Produkt przeznaczony jest wyłącznie do montażu wewnątrz budynków!
- Uwaga!** Instalacja wyłącznie w pomieszczeniach, w których temperatura nie spada poniżej zera.
- Deklaracja zgodności** Ten produkt spełnia wymogi obowiązujących dyrektyw UE. Możliwe jest zażądanie deklaracji zgodności tego produktu pod poniższym adresem: KEUCO GmbH & Co. KG, Oesestraße 36, D-58675 Hemer

Dane techniczne

- Zasilanie energią elektryczną: 230 V AC / 50 Hz
- Maks. pobór mocy:
- Nr produktu: Szerokość Masa Światło
33297 XX1000: 460 mm 10,0 kg 18 W
- Stopień ochrony: IP20
- Warunki otoczenia:
- Temperatura 5 – 40°C
- Barwa światła 2700 - 6500 K

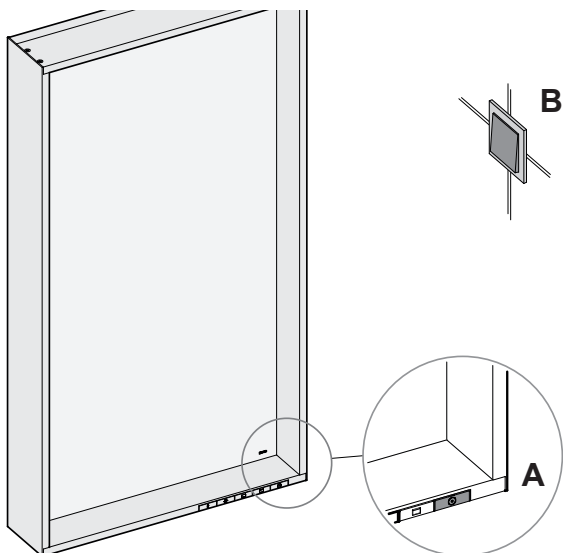
Wymiary zabudowy, patrz strona 2.

Schemat połączeń, patrz rys. 1 na stronie 17.

Instalacja, patrz rys. 2 na stronie 17 i dalsze.

Obsługa

Włączenie oświetlenia lustra możliwe jest opcjonalnie przyciskiem przy lustrze (A) lub zewnętrznym wyłącznikiem oświetlenia (B), patrz schemat połączeń - rys. 1 na stronie 17.

**Funkcje przycisku**

Przy-cisk	Funkcja
	<p>Światło włącz/wyłącz</p> <ul style="list-style-type: none"> • Należy dotknąć przycisku, aby włączyć lustro według wybranych ustawień. Gaśnie biała dioda. • Ponowne dotknięcie spowoduje wyłączenie lustra. Świeci się biała dioda.
	<ul style="list-style-type: none"> • Możliwe jest deaktywowanie białej diody. - Należy włączyć lustro - Przycisnąć przycisk i przytrzymać przez 10 sekund. - Oświetlenie wyłącza się. - Krótki impuls światła wskazuje na deaktywację białej diody. <p>W celu ponownego włączenia białej diody należy powtórzyć opisany szereg czynności.</p>

**Oświetlenie frontu i ściany**

- Dotknięcie przycisku przy włączonym lustrze powoduje włączenie oświetlenia frontowego i oświetlenia ściany.
- Ponowne dotknięcie spowoduje wyłączenie lustra.

Przy-cisk

Funkcja**Oświetlenie umywalki**

- Dotknięcie przycisku przy włączonym lustrze powoduje włączenie oświetlenia umywalki.
 - Ponowne dotknięcie spowoduje wyłączenie lustra.
- Po wyłączeniu obu systemów oświetlenia lustro wyłącza się.

**Ściemnianie oświetlenia frontu, ściany i umywalki**

- Należy przy włączonym lustrze wcisnąć przycisk i przytrzymać do chwili osiągnięcia pożądanej jasności lub wartości końcowej.



Ustawienia zostaną zapamiętane i aktywne przy kolejnym włączeniu (tylko w przypadku sposobu podłączenia 1, patrz rys. 1 na stronie 17).

**Zmiana barwy światła na chłodniejszą**

- Wcisnąć przycisk światła dziennego białego i przytrzymać, barwa światła zostanie zmieniona na chłodną biel.
- Po osiągnięciu pożądanej barwy światła zwolnić przycisk.

Ustawienia zostaną zapamiętane i aktywne przy kolejnym włączeniu (tylko w przypadku sposobu podłączenia 1, patrz rys. 1 na stronie 17).

Ustawianie barwy światła dziennego białego (zimna biel)

- Dotknąć przycisku, barwa światła zmieni się na 6500 kelwinów.

**Zmiana barwy światła na cieplejszą**

- Wcisnąć przycisk światła dziennego białego i przytrzymać, barwa światła zostanie zmieniona na ciepłą biel.
- Po osiągnięciu pożądanej barwy światła zwolnić przycisk.

Ustawienia zostaną zapamiętane i aktywne przy kolejnym włączeniu (tylko w przypadku sposobu podłączenia 1, patrz rys. 1 na stronie 17).

Zmiana barwy światła na ciepłą biel

- Dotknąć przycisku, barwa światła zmieni się na 2700 kelwinów.

Części zamienne z numerami zamówienia, patrz strona 19.

Do wymiany źródła światła uprawniony jest wyłącznie producent, obsługa klienta lub osoba, wykazująca równorzędne kwalifikacje.




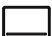
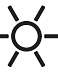






Informacje dotyczące gwarancji dostępne są w dołączonej **karcie pielęgnacyjno-gwarancyjnej**.



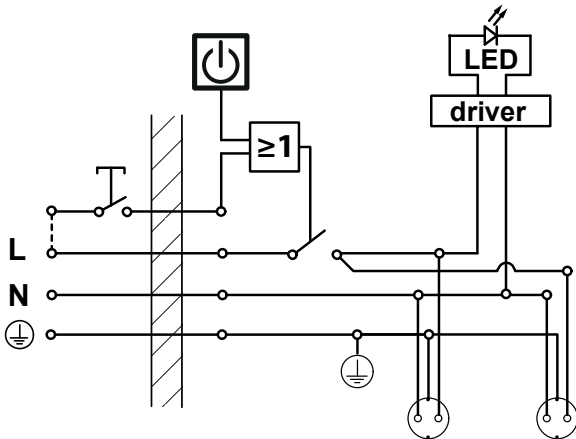
Informacja o utylizacji! Urządzenia, oznaczone tym znakiem **nie** powinny być usuwane wraz z odpadem domowym, lecz należy je przekazać do punktu zbioru odpadów, przewidzianego do takich celów!



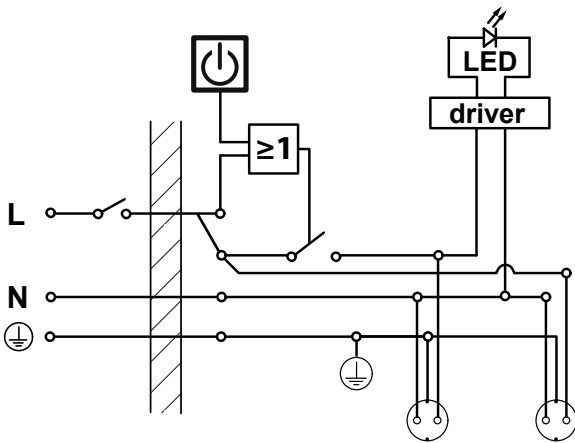
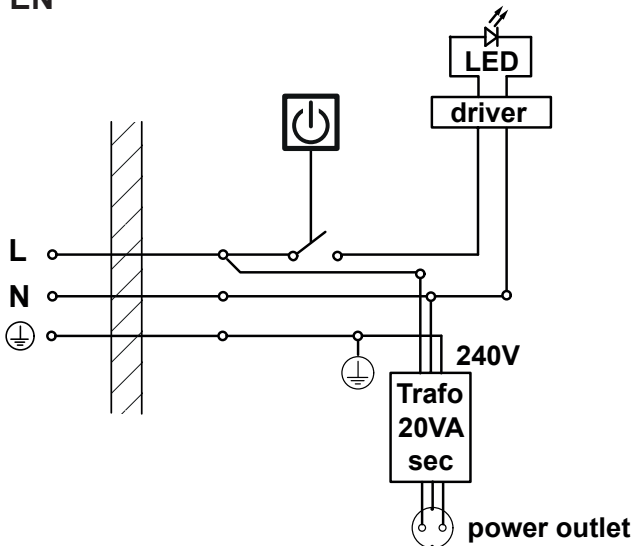
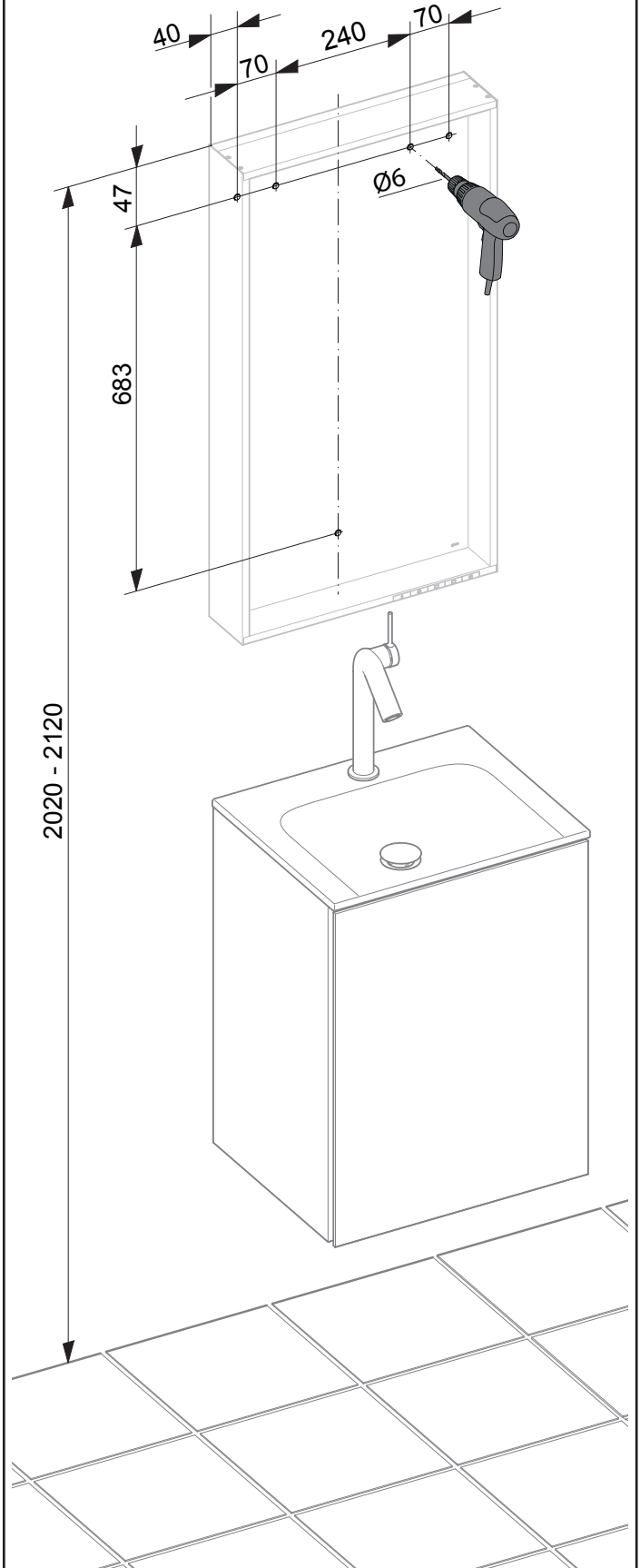
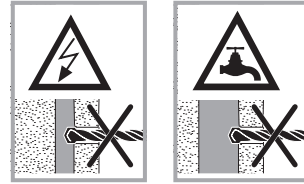
Кнопка	Функция
	<p>Переднее / настенное освещение</p> <ul style="list-style-type: none"> Для включения переднего / настенного освещения нажмите данную кнопку. Повторное нажатие кнопки выключит свет.
	<p>Освещение для раковины</p> <ul style="list-style-type: none"> Для включения освещения для раковины нажмите данную кнопку. Повторное нажатие кнопки выключит свет. <p>Зеркало выключится, когда будут активны оба индикатора.</p>
 	<p>Приглушение переднего / настенного освещения и освещения для раковины</p> <ul style="list-style-type: none"> Для регулирования степени яркости освещения нажмите данную кнопку. <p>Степень яркости освещения будет сохранена и восстановлена при следующем включении зеркала (только для способа подключения 1, рисунок 1 на стр. 17).</p>
	<p>Установка дневного освещения (холодного)</p> <ul style="list-style-type: none"> Для включения холодного дневного освещения нажмите данную кнопку. Отпустите кнопку, когда будет достигнута необходимая степень яркости света. <p>Степень яркости освещения будет сохранена и восстановлена при следующем включении зеркала (только для способа подключения 1, рисунок 1 на стр. 17).</p> <p>Установка дневного освещения (холодного белого)</p> <ul style="list-style-type: none"> Нажмите кнопку для установки цветовой температуры на 6500 Кельвин.
	<p>Увеличение теплоты дневного освещения</p> <ul style="list-style-type: none"> Для увеличения теплоты дневного освещения нажмите данную кнопку. Отпустите кнопку, когда будет достигнута необходимая степень яркости света. <p>Степень яркости освещения будет сохранена и восстановлена при следующем включении зеркала (только для способа подключения 1, рисунок 1 на стр. 17).</p> <p>Установка дневного освещения (теплого белого)</p> <ul style="list-style-type: none"> Нажмите кнопку для установки цветовой температуры на 2700 Кельвин.
<p>Запасные части с порядковыми номерами, см. страницу 19.</p> <p> Замена лампочек осуществляется специалистами сервисного центра производителя или аналогичным квалифицированным специалистом.</p> <p> Указания по гарантийному и техническому обслуживанию содержатся в талоне сервисного и гарантийного обслуживания.</p> <p> Информация об утилизации Устройства с данной пометкой не следует утилизировать вместе с бытовыми отходами. Такие устройства должны утилизироваться с продуктами аналогичной категории.</p>	

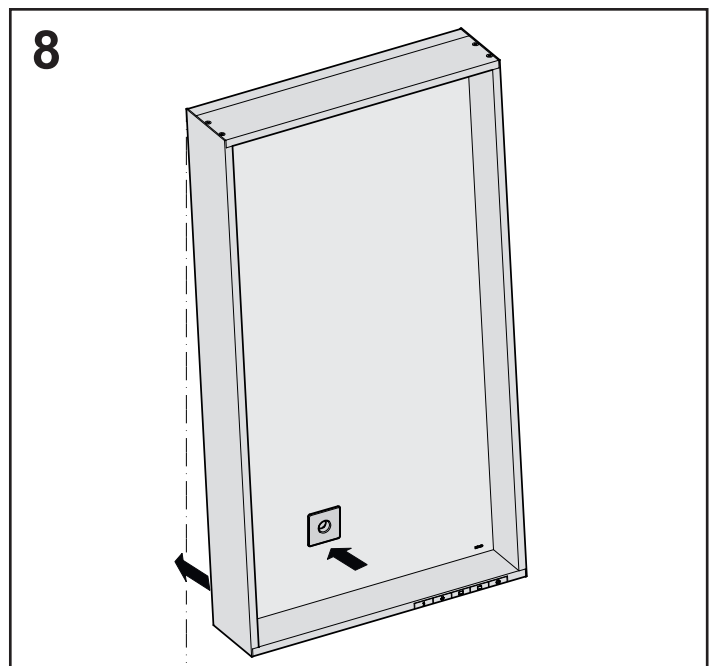
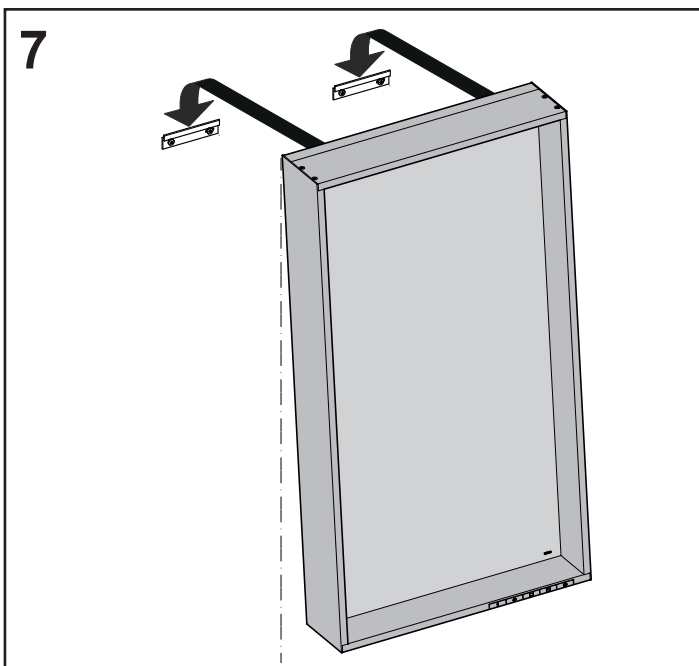
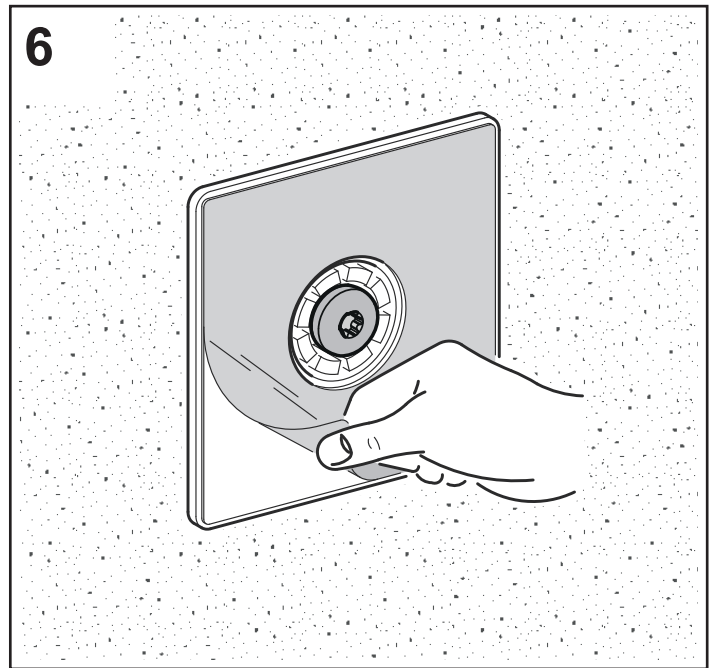
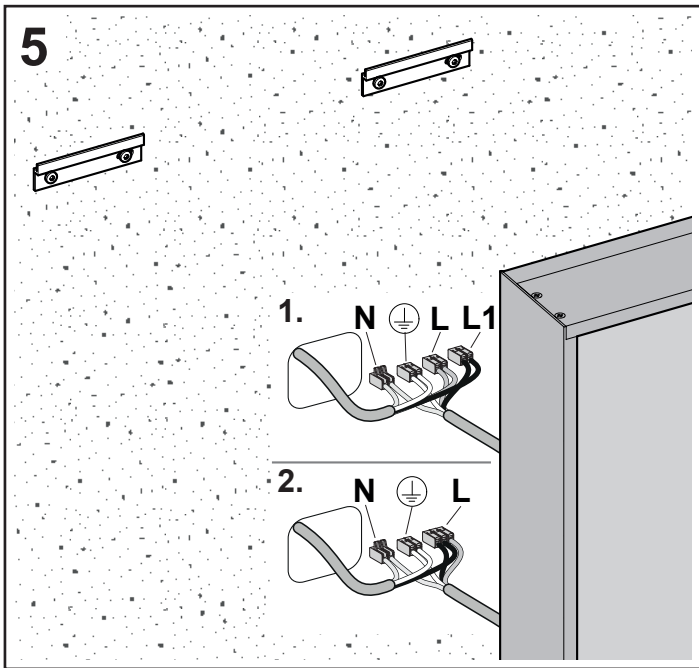
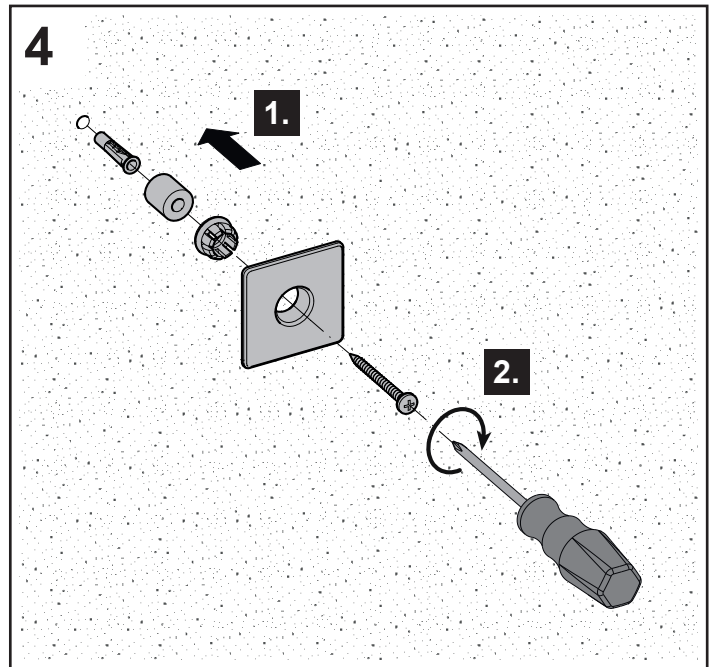
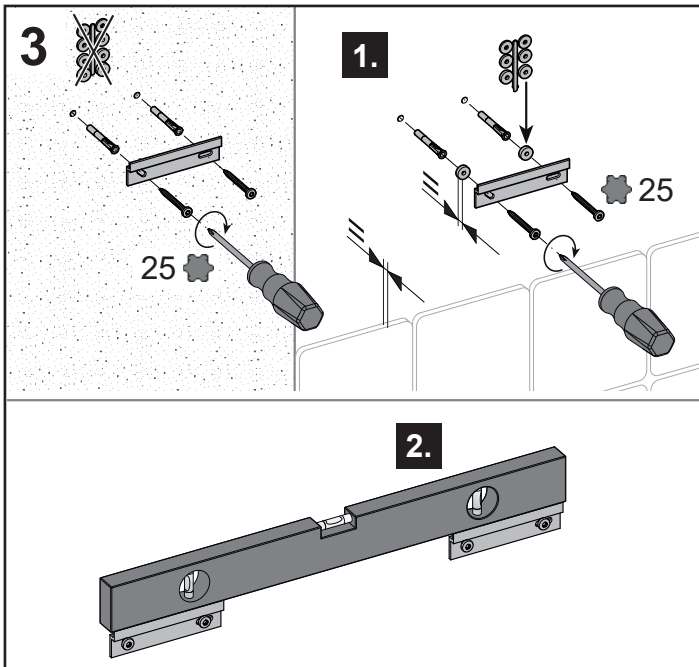
1

Anschlussart 1 / Operating mode 1 / Tipo de conexión 1 /
 Mode de raccordement 1 / Modo di funzionamento 1 /
 Aansluitingstype 1 / Způsob připojen 1 / Sposób podłączenia 1 /
 Спосіб підключення 1



Anschlussart 2 / Operating mode 2 / Tipo de conexión 2 /
 Mode de raccordement 2 / Modo di funzionamento 2 /
 Aansluitingstype 2 / Způsob připojen 2 / Sposób podłączenia 2 /
 Спосіб підключення 2

**EN****2**



DE Ersatzteile

FR Liste de pièces

CS Náhradní díly

EN Spare parts

IT Ricambi

PL Części zamienne

ES Piezas de recambio

NL Onderdelen

RU Запчасти

