



HANSA BASIC Waschtischarmaturen stehen für ein modernes, universelles Design, das in jedes Badezimmer passt. Die Serie überzeugt durch zuverlässige Qualität bei sehr gutem Preis-Leistungs-Verhältnis. Der Einhandhebelmischer mit Warm- und Kaltwasserkennzeichnung ermöglicht eine einfache Bedienung von Wassertemperatur und -menge. Über das Schnellmontagesystem lässt sich der Einhandmischer schnell und einfach montieren. Mit der HANSA BASIC-Serie entscheiden Sie sich für ein zeitloses Design im täglichen Gebrauch.

- Standmontage
- Chrom
- Feststehender Auslauf
- PCA® konstante Durchflussleistung unabhängig vom Fließdruck
- Hebel mit W+K-Kennzeichnung, Einhandbedienhebel/Griff
- Ablaufgarnitur mit Zugstange
- Temperaturbegrenzer
- ø 3.5 classic Steuerpatrone mit keramischen Dichtscheiben zur Wassermengen- und Temperatureinstellung
- Anschluss über flexible Druckschläuche
- Rapid-Montagesystem

TECHNISCHE DATEN
DURCHFLUSSEIGENSCHAFTEN

Durchfluss bei 3 bar (mit Durchflussregler) **4.8 l/min**

TECHNISCHE EIGENSCHAFTEN

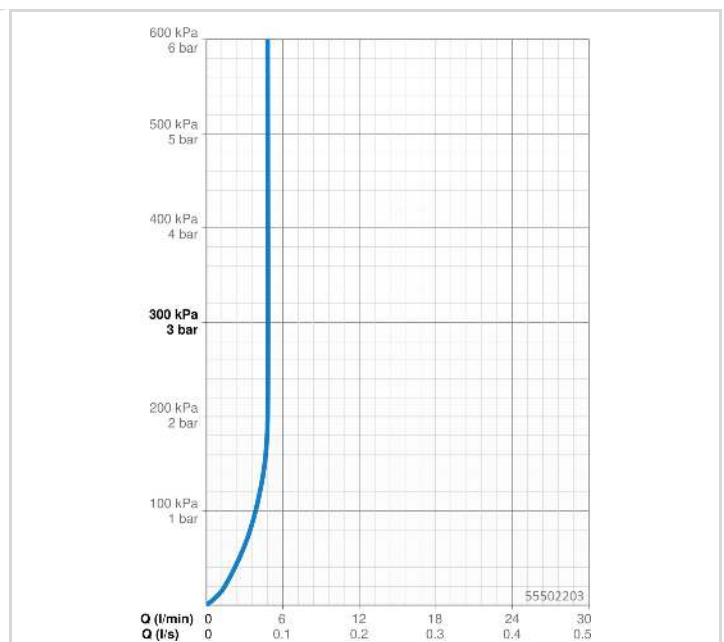
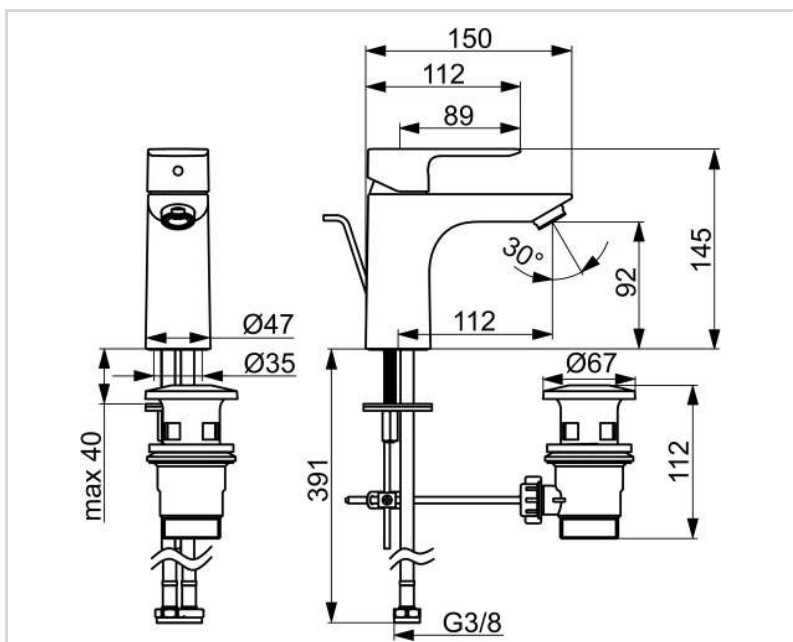
DN-Größe (Nennmaß)	DN15
Warmwasserversorgung	max. +70°C
Arbeitsdruck	0.5-10 bar
Anschlussgröße	G3/8
Ausladung	112 mm
Sicherungseinrichtung (EN1717)	AA
Werkstoff	Messing

VORSCHRIFTEN

EN Standard	EN 817
Geräuschklasse	I (ISO 3822)

ZULASSUNGEN UND DEKLARATIONEN

DVGW	DW-6506DO0165
ABP	PA-IX 10072/IO
Konformitätserklärung	DoC





SP55402203

	Name	Art.-Nr.
01	Hebel Chrom	1017126V
02	Abdeckkappe Chrom	1017127V
03	Kartusche, 3.5 Classic	59913075
04	Luftsprudler, M24x1, 6 l/min Chrom	59913727
05	Befestigungssatz	1017128V