

AXOR Starck Organic Standventil 50 ohne Ablaufgarnitur

Oberfläche: **Polished Red Gold** Artikelnummer: **12110300**



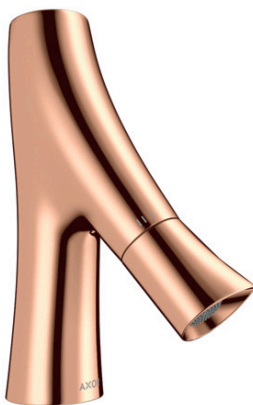
Merkmale

- ComfortZone 50
- Ausladung: 109 mm
- Auslaufhöhe: 50 mm
- Griffvariante: Zylindergriff
- Strahlart: Brausestrahl
- maximale Durchflussmenge bei 3 bar: 3,5 l/min
- Durchflussmenge Booster: 5 l/min
- Keramikventil für Volumensteuerung
- mit isolierter Wasserführung - Wasserwege ohne Kontakt zu Nickel und Blei
- für Durchlauferhitzer geeignet
- nur für Kaltwasseranschluss
- Anschlussart: G $\frac{3}{8}$ Anschlussschlauch
- Anschlussgröße: DN15
- EU-Taxonomie: max. 6 l/min - wesentlicher Beitrag (SC) möglich
- PA-IX 19962/IO

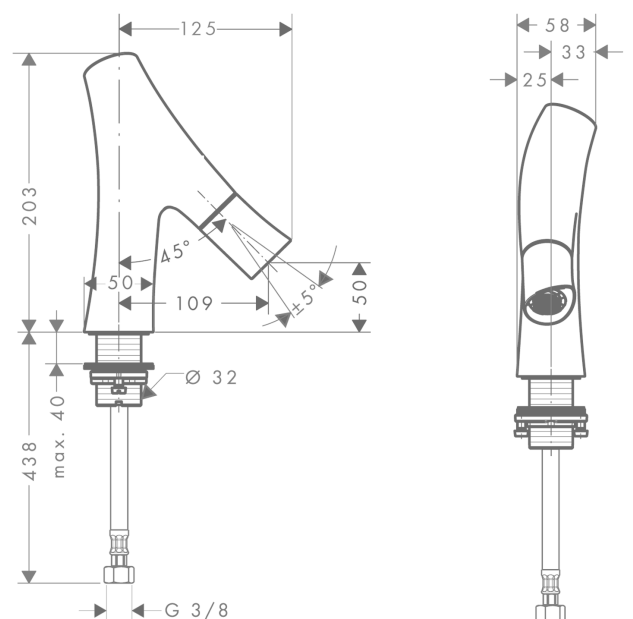
Technologie



Produktabbildung



Maßzeichnung



AXOR Starck Organic
Standventil 50 ohne Ablaufgarnitur
 Oberfläche: **Polished Red Gold** Artikelnummer: **12110300**



Durchflussdiagramm

