



- Standmontage
- Chrom
- Schwenkbarer Auslauf, Anschlag herausnehmbar
- PCA® konstante Durchflussleistung unabhängig vom Fließdruck
- Hebel mit W+K-Kennzeichnung, Einhandbedienhebel/Griff
- Temperaturbegrenzer, Heißwassersperre einstellbar (im Lieferumfang enthalten)
- ø 3.5 classic Steuerpatrone mit keramischen Dichtscheiben zur Wassermengen- und Temperatureinstellung
- Anschluss über flexible Druckschläuche
- Armaturenkörper aus entzinkungsbeständigem Messing (DZR), HANSA 3S-Installation: System für sichere und schnelle Montage
- Ohne Ablaufgarnitur

## TECHNISCHE DATEN

### DURCHFLUSSEIGENSCHAFTEN

Durchfluss bei 3 bar (mit Durchflussregler)	<b>6.0 l/min</b>
---	------------------

### TECHNISCHE EIGENSCHAFTEN

DN-Größe (Nennmaß)	<b>DN15</b>
Warmwasserversorgung	<b>max. +80°C</b>
Arbeitsdruck	<b>0.5-10 bar</b>
Anschlussgröße	<b>G3/8</b>
Ausladung	<b>152 mm</b>
Sicherungseinrichtung (EN1717)	<b>AA</b>
Werkstoff	<b>Messing</b>

### VORSCHRIFTEN

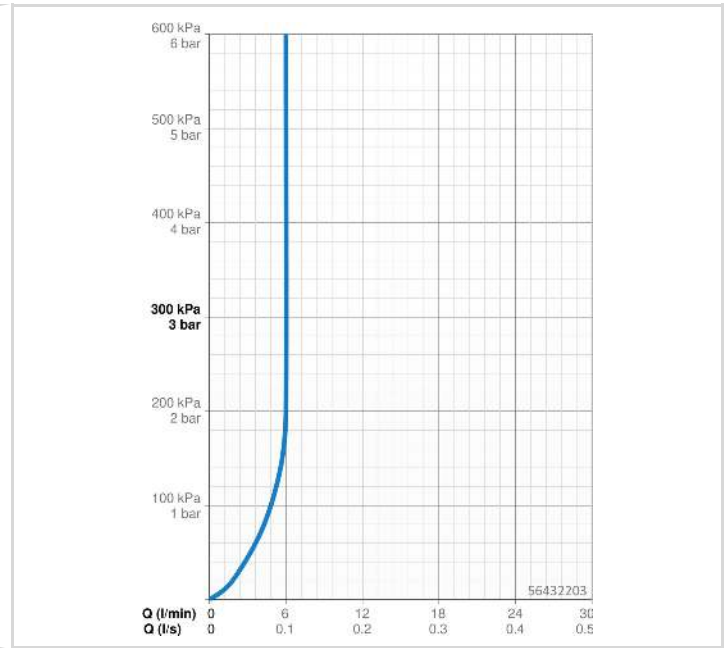
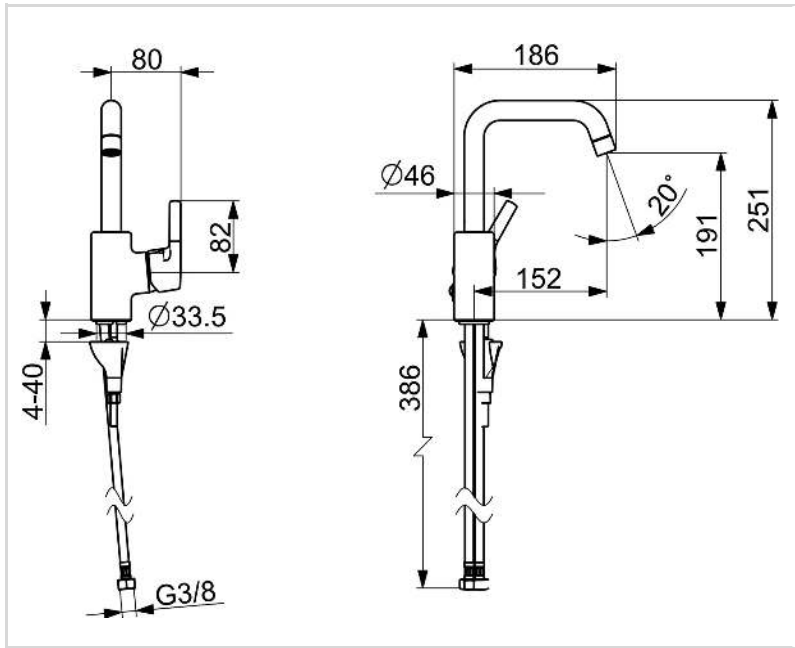
EN Standard	<b>EN 817</b>
Geräuschklasse	<b>I (ISO3822)</b>

### ZULASSUNGEN UND DEKLARATIONEN

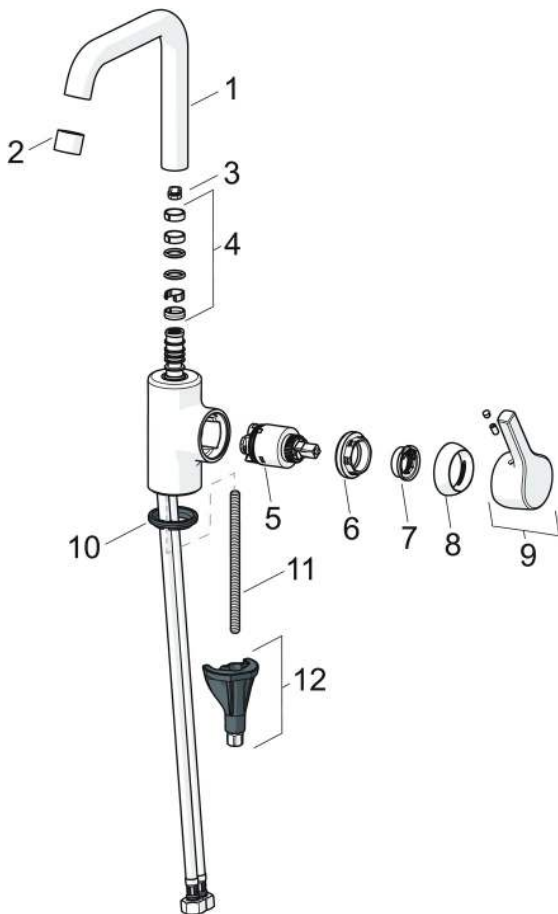
DVGW	<b>DW-6506CS0548</b>
ABP	<b>P-IX 38495/IA</b>
Konformitätserklärung	<b>DoC</b>
EPD	<b>S-P-06391</b>

### NACHHALTIGKEIT

EPD module A1-A3 (kg CO2 eq.)	<b>9,95</b>
EPD module A4 (kg CO2 eq.)	<b>0,28</b>
EPD module B7 (kg CO2 eq.)	<b>1854,00</b>
EPD module C2 (kg CO2 eq.)	<b>0,02</b>
EPD module C3 (kg CO2 eq.)	<b>0,02</b>
EPD module C4 (kg CO2 eq.)	<b>0,08</b>
EPD module D (kg CO2 eq.)	<b>-7,08</b>



**ERSATZTEILE**



**SP56432203**

Name	Art.-Nr.
01 Auslauf Chrom	59914427
02 Luftsprudler, M22x1 STD HC PCA, 6 l/min Chrom	59914428
03 Begrenzer für Schwenkauslauf, 60°/0°	59914264
03 Begrenzer für Schwenkauslauf, 120° Ausgelaufen	59914429
04 Auslaufdichtung	59914431
05 Kartusche, 3.5 Classic	59913075
06 Spann-Mutter, M40x1, SW30	1003409V
07 Temperatur-Anschlagring Ausgelaufen	59912325
08 Abdeckkappe, 33x3 mm Chrom	59912504
09 Hebel Chrom	59914713
10 Bodendichtung	59914591
11 Befestigungsschraube, M8x1, L=130	59914474
12 Befestigungssatz	59914475