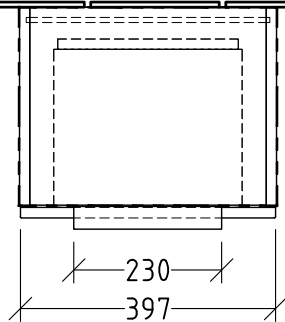
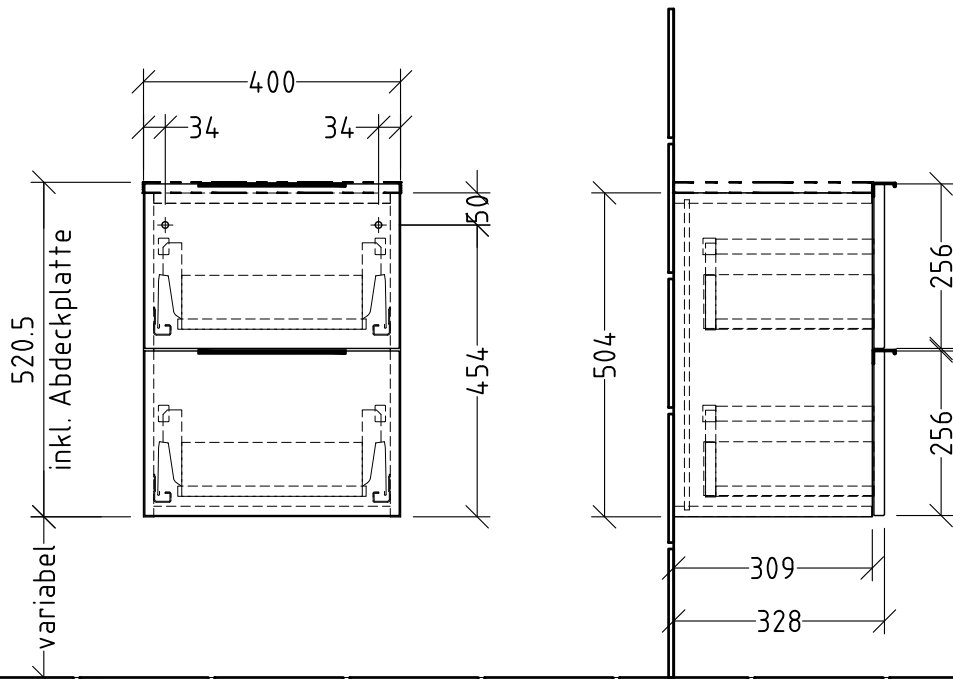


FAM **DG**  
 Nr **100**  
 Fb **--**  
 Zusatz **--**



Schrank mit angedeuteter Abdeckplatte gezeichnet.  
 Eine Abdeckplatte muss immer seperat mitbestellt werden!