

RIHO Easypool 3.0 – Winnipeg - Elektronisch



BA480055PMQ1140

Winnipeg Easypool 3.0, 145x145/weiß glänzend, Hydro 6+4+2 - Aero 11, 4-Touchbedienung, Farblichttherapie und Lautsprecher - Bluetooth Verbindung, inkl. Ablaufgarnitur Standard.

Bedienung über Wannenrand 4-Touch Bedienelement Aero/Hydro/Farblicht/Bluetooth
90 Lumen weiß, Rot 30 Lumen, Grün 78 Lumen, Blau 14 Lumen, Lichtleistung weiß 7000-8000 Kelvin,
Frequenz 50 Hz, 230 Volt Anschluss, 4 Watt

EAN Kode: 8714148575291

Länge Badewanne: 145 x 145 cm

Tiefe Badewanne: 110 cm

Höhe Badewanne: 47,50 cm ohne FüÙe

Wasserinhalt inkl. einer Person 225 Liter

Gewicht Badewanne als WP 65 kg

Ablauf- und Überlaufgarnitur McAlpine AMC 70 (Option Viega Multiplex bestellbar)

Sanitäracryl 5 mm: Aus schlag- und stoÙunempfindlichem Kunststoff mit angenehm glatter Oberfläche (Sanitäracryl)

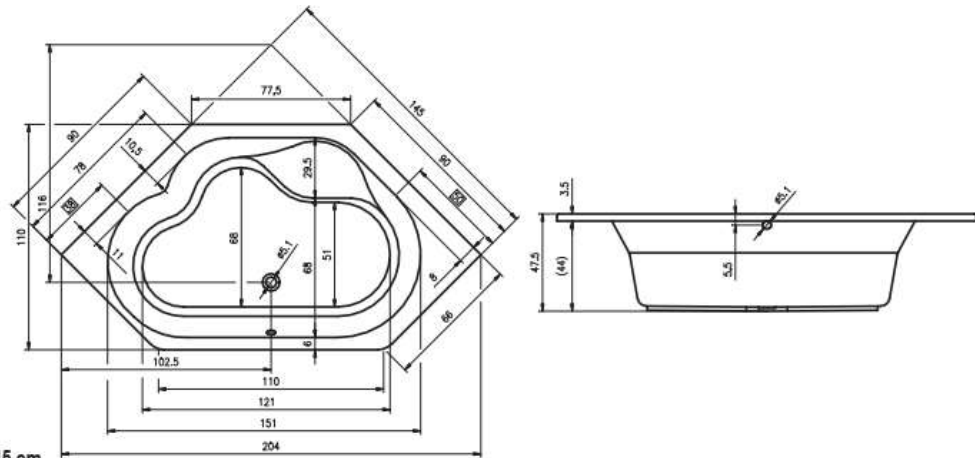
Riho Sanitär Vertriebs GmbH

Geschäftsführer:
Gerichtsstand:
USt-Id-Nr. :
Telefon:
Telefax:

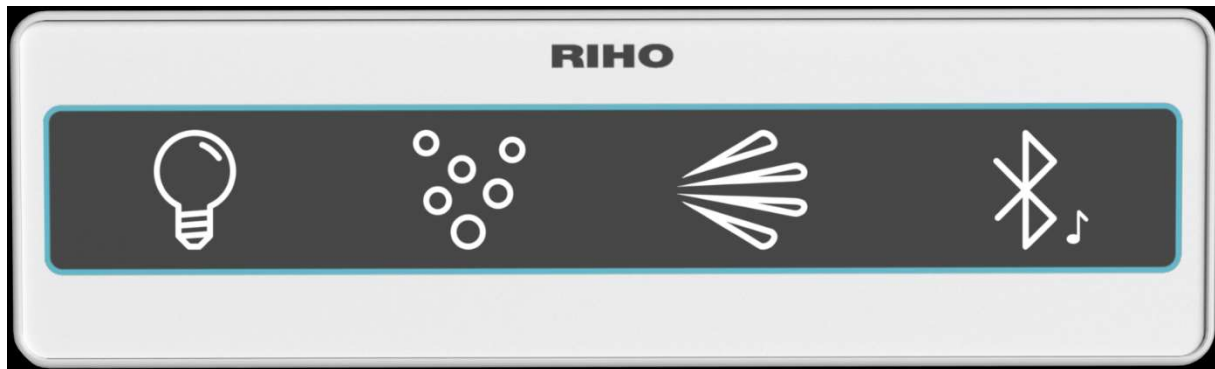
Adlerstraße 4 - 8
Amtsgericht Arnsberg HRB 11575
Tim Jansen
Menden
DE 149 317 155
Nr. (0 2373) 9339330
Nr. (0 2373) 9339340

58708 Menden
Bankverbindungen:
Volksbank Westerwald
BLZ 573 918 00Kto-Nr.: 560 260 2
IBAN DE 27 5739 1800 00560 26002
Swift-Code: GENODE51WW1

WINNIPEG



BA48 - WINNIPEG 145x145 cm



RIHO Sanitär-Vertriebs GmbH

Adlerstraße 4 - 8

D – 58708 Menden

02373-9339330 Zentrale

02373-9339340 Fax

02373-9339334 Service

info@riho.de

service@riho.de

Riho Sanitär Vertriebs GmbH

Geschäftsführer:

Gerichtsstand:

USt-Id-Nr. :

Telefon:

Telefax:

Adlerstraße 4 - 8

Amtsgericht Arnsherg HRB 11575

Tim Jansen

Menden

DE 149 317 155

Nr. (0 2373) 9339330

Nr. (0 2373) 9339340

58708 Menden

Bankverbindungen:

Volksbank Westerwald

BLZ 573 918 00Kto-Nr.: 560 260 2

IBAN DE 27 5739 1800 00560 26002

Swift-Code: GENODE51WWW1