

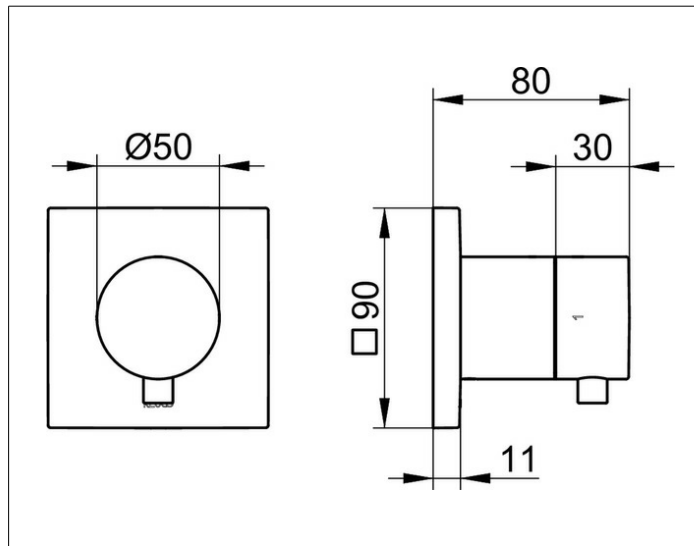
**IXMO**

**59557371002 2-Wege Umstellventil UP DN 15**

**PRODUKT**



**ZEICHNUNG**



**PRODUKTBESCHREIBUNG**

Fertigset bestehend aus:  
Griff, Gehäuse, Rosette (eckig) und Ab- und Umstellventil  
passend für UP Funktionseinheit Art.-Nr. 59556 000070  
geräuschgeprüft

**OBERFLÄCHE**

schwarz matt

**AUSSCHREIBUNGSTEXT**

KEUCO IXMO 2-Wege Ab- und Umstellventil UP DN15, 59557371002  
2-Wege Ab- und Umstellventil in Oberfläche Schwarz-Matt  
mit IXMO Griff Comfort und eckiger Rosette,  
frei positionierbar,  
integrierter Einbautiefenausgleich von 80-110 mm,  
mit Justier-Möglichkeit bei Feinmontage  
für Bedienteil und Rosette,  
Rosette 90 x 90 mm, Stärke 10 mm,  
Gesamtausladung 80 mm,  
Fertigset bestehend aus:  
Griff, Hülse, Rosette (eckig) und Ab- und Umstellventil,  
passend für UP Funktionseinheit Art.-Nr. 59556000070