

27 811 980 Produktversion ab 01.09.2025



- COMPACT RAIN, Durchfluss max. 15 l/min (bei 3 Bar)
- Funktion ab: 5 l/min
- Eigensicher gegen Rückfließen
- mit Antikalk-System
- Metallbrauseschlauch 1250 mm mit integriertem Verdreherschutz

**Technische Daten:**

- Rosette für Wandanschlussbogen 60 x 60 mm
- Rosette für Brausehalter 60 x 60 mm
- Wandanschlussbogen 1/2"
- Brauseabgang 3/8"

**Hinweise:**

	Dark Brass gebürstet (PVD)	27 811 980-39
	Chrom	27 811 980-00
	Platin gebürstet	27 811 980-06
	Platin	27 811 980-08
	Dark Chrome	27 811 980-19
	Light Gold (PVD)	27 811 980-26
	Light Gold gebürstet (PVD)	27 811 980-27
	Messing gebürstet (23kt Gold)	27 811 980-28
	Schwarz matt	27 811 980-33
	Gold gebürstet (PVD)	27 811 980-37
	Bronze gebürstet (PVD)	27 811 980-42
	Champagne gebürstet (22kt Gold)	27 811 980-46
	Champagne (22kt Gold)	27 811 980-47
	Chrom gebürstet	27 811 980-93
	Dark Platinum gebürstet	27 811 980-99

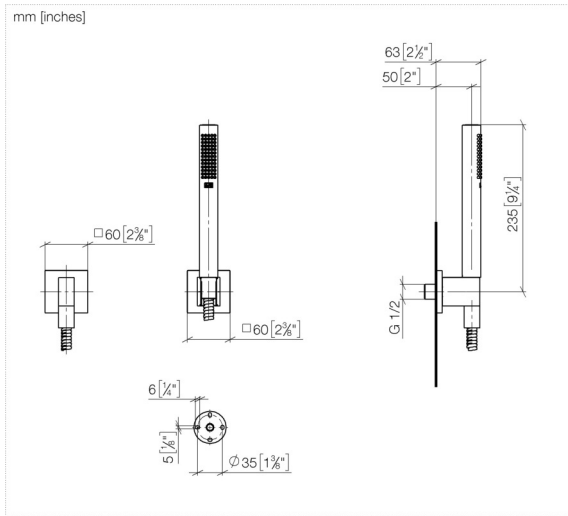
## Empfohlenes Zubehör

**UP-Wandwinkel -**

35 085 970 90



- Min. Einbautiefe 90 mm
- Max. Einbautiefe 163 mm



### Durchflussdiagramm



### Codes & Standards

EN 1717



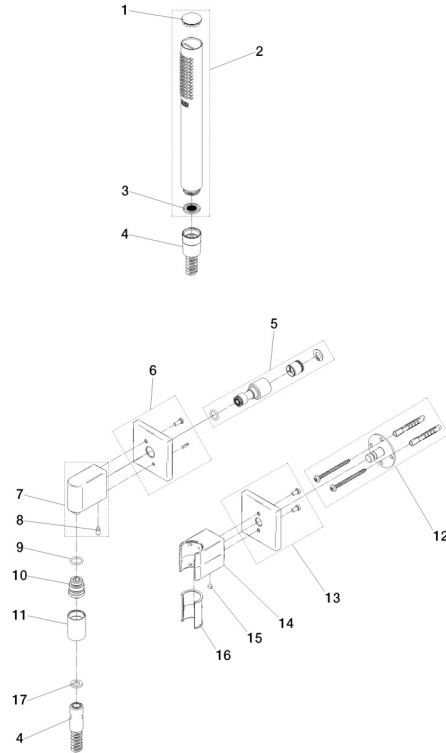
## Schlauchbrausegarnitur mit Einzelrosetten - Dark Brass gebürstet (PVD)

SERIENSPEZIFISC

27 811 980 Produktversion ab 01.09.2025

Zertifikate und Nachhaltigkeit

Belgaqua\_25-344-2



## Ersatzteilstückliste

Nr.	Artikelnummer	Benennung	Verbaumenge	Lieferzeit
10	09 24 03 107 20 90	Nippel Ø 20 x 21,5 mm -	1,00	2
9	90 14 10 077 00 90	O-Ring EPDM 70 12,0 x 2,0 mm -	1,00	2
16	09 18 40 078 90	Halter für Handbrause Steckhülse Ø 27,5 x 40,5 mm -	1,00	2
6	90 27 82 017 00-39	Rosette 60 x 60 x 9 mm - Dark Brass gebürstet (PVD)	1,00	30
11	90 21 02 069 00-39	Haube / Hülse M20 x 1 - Dark Brass gebürstet (PVD)	1,00	30
8	09 31 11 005 90	Befestigung Gewindestift mit Innensechskant mit Zapfen M5 x 10 mm -	1,00	2
2	90 12 11 140 40-39	Brause	1,00	30
4	90 30 02 072 00-39	Metall-Brauseschlauch 1/2" x 3/8" x 1250 mm - Dark Brass gebürstet (PVD)	1,00	30
13	90 27 98 055 00-39	Rosette 60 x 60 x 9 mm - Dark Brass gebürstet (PVD)	1,00	30
1	09 21 02 170-39	Kappe für Spülbrause Ø 26,6 x 5 mm - Dark Brass gebürstet (PVD)	1,00	60
12	90 30 11 041 00 90	Scheibe	1,00	2
15	90 31 11 112 00 90	Befestigung Gewindestift M5 x 6 mm -	1,00	2
3	09 23 01 039 90	Siebichtung Ø 19 x 5,5 mm -	1,00	2
5	90 24 03 116 20 90	Nippel Set mit Rückflussverhinderer 145 x 35 x 90 mm -	1,00	2
17	90 14 20 026 00 90	Dichtung 14 x 8 x 2 mm Centellen WS 3820 -	1,00	2
7	90 11 03 046 00-39	Wandanschlussbogen Komplettsset - Dark Brass gebürstet (PVD)	1,00	30
14	90 18 02 005 01-39	Brausehalter - Dark Brass gebürstet (PVD)	1,00	30