

ⓓ Montage- und Bedienanleitung

ⒸⓃ 安装及操作指南

ⒸⓏ Návod k instalaci a k použití

Ⓔ Instrucciones de montaje y de manejo

Ⓕ Instructions de montage et mode d'emploi

ⒼⒷ Installation and operating instructions

ⒼⓇ ΟΔΗΓΙΕΣ ΕΓΚΑΤΑΣΤΑΣΗΣ ΚΑΙ ΣΥΝΤΗΡΗΣΗΣ

Ⓕ Szerelési és használati utasítás

Ⓘ Istruzioni di montaggio e per l'uso

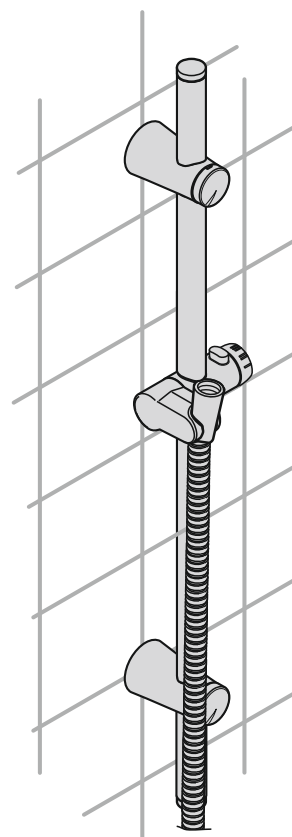
ⓃⓁ Montagehandleiding en Gebruiksaanwijzing

Ⓟ Instrukcja montażu i obsługi

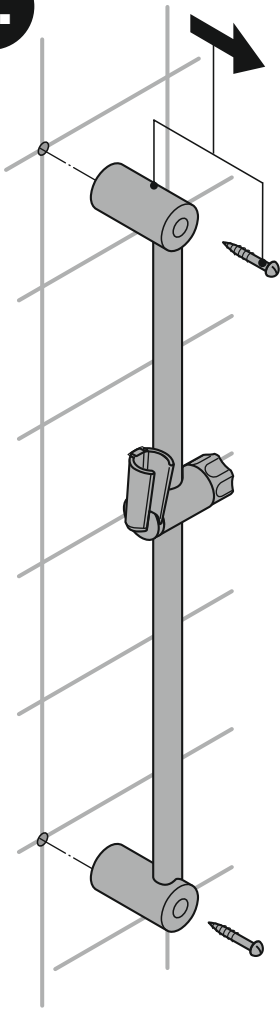
Ⓡⓞ Instrucțiuni de montaj și utilizare

Ⓡⓤ Руководство по монтажу и эксплуатации

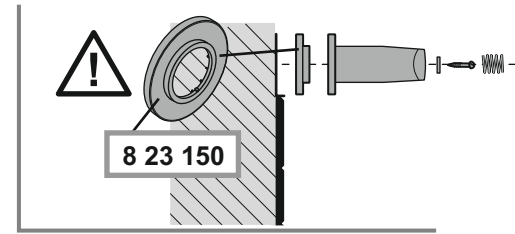
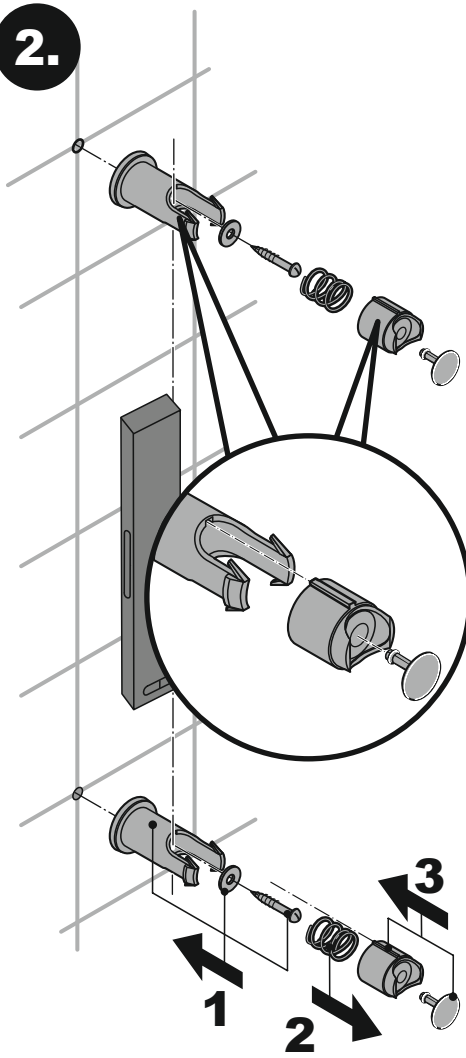
ⓈⓀ Návod na montáž a obsluhu



1.



2.



3.

