



- Standmontage
- Chrom
- Feststehender Auslauf
- PCA® konstante Durchflussleistung unabhängig vom Fließdruck
- Hebel mit W+K-Kennzeichnung, Einhandbedienhebel/Griff
- Ablaufgarnitur mit Zugstange
- Temperaturbegrenzer, Heißwassersperre einstellbar (im Lieferumfang enthalten)
- ø 3.5 classic Steuerpatrone mit keramischen Dichtscheiben zur Wassermengen- und Temperatureinstellung
- Anschluss über flexible Druckschläuche
- Armaturenkörper aus entzinkungsbeständigem Messing (DZR), Rapid-Montagesystem

TECHNISCHE DATEN

DURCHFLUSSEIGENSCHAFTEN

Durchfluss bei 3 bar (mit Durchflussregler) **6.0 l/min**

TECHNISCHE EIGENSCHAFTEN

DN-Größe (Nennmaß) **DN15**
 Warmwasserversorgung **max. +70°C**
 Arbeitsdruck **0.5-10 bar**
 Anschlussgröße **G3/8**
 Ausladung **123 mm**
 Sicherungseinrichtung (EN1717) **AA**
 Werkstoff **Messing**

VORSCHRIFTEN

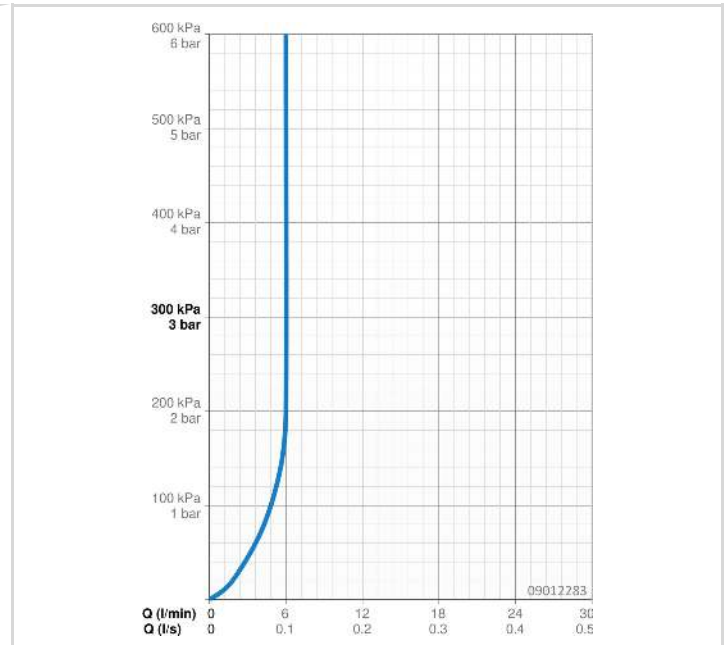
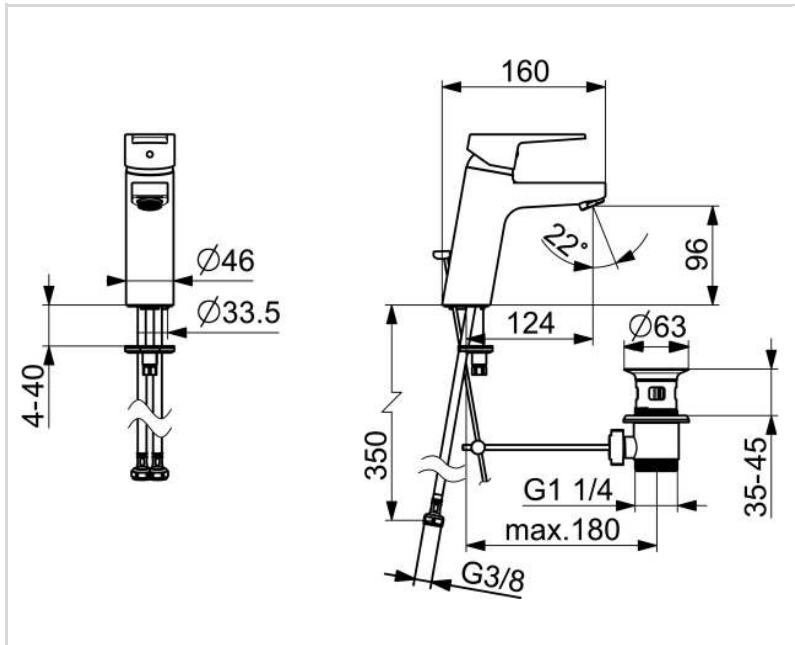
EN Standard **EN 817**
 Geräuschklasse **I (ISO 3822)**

ZULASSUNGEN UND DEKLARATIONEN

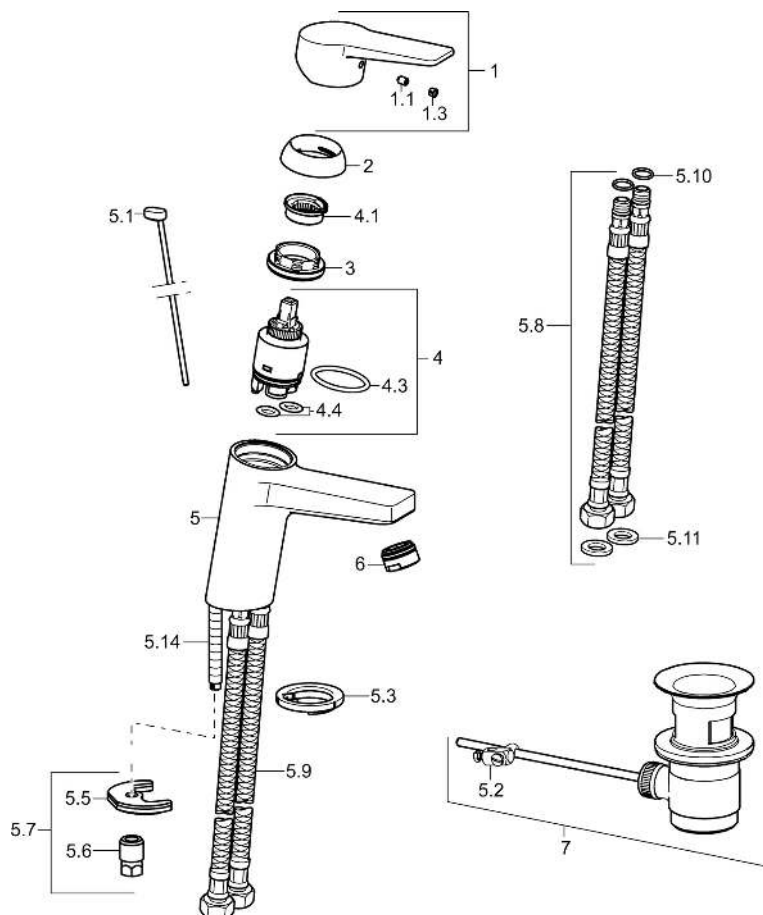
KIWA **K6116/08**
 DVGW **NW-6506CQ0410**
 ABP **P-IX 38553/IA**
 Konformitätserklärung **DoC**
 EPD **S-P-06391**

NACHHALTIGKEIT

EPD module A1-A3 (kg CO2 eq.) **9,62**
 EPD module A4 (kg CO2 eq.) **0,27**
 EPD module B7 (kg CO2 eq.) **1854,00**
 EPD module C2 (kg CO2 eq.) **0,02**
 EPD module C3 (kg CO2 eq.) **0,02**
 EPD module C4 (kg CO2 eq.) **0,07**
 EPD module D (kg CO2 eq.) **-6,84**



ERSATZTEILE



SP09012283

Name	Art.-Nr.
1 Hebel Chrom	59913910
1.1 Schraube, M5x8, SW2.5	59904755
1.3 Dekorkappe Grau	59912112
2 Abdeckkappe, 33x3 mm Chrom	59912504
3 Spann-Mutter, M40x1, SW30	1003409V
4 Kartusche, 3.5	59912324
4 Kartusche, 3.5 Classic	59913075
4.1 Temperatur-Anschlagring Ausgelaufen	59912325
4.3 O-Ring, d 28.24x2.62 Ausgelaufen	59912590
4.4 O-Ring, d 10.10x1.60 Ausgelaufen	59905072
5.1 Zugstange mit Knopf Chrom	59913067
5.2 Gelenkstück	59904624
5.3 Bodendichtung	59914591
5.5 Befestigungsplatte Ausgelaufen	59904765
5.6 Schraube, M8x1, SW13 Ausgelaufen	59904766
5.7 Befestigungssatz	59912113
5.8 Anschlußschlauch, L=430, G3/8-M10x1 RH Ausgelaufen	59913213
5.9 Anschlußschlauch, L=430, G3/8-M10x1	59912515
5.10 O-Ring, d 7.65x1.78	59902337
5.11 Dichtung, 9.5x14.4x2	59912551
5.14 Befestigungsschraube, M8x1, L=140	59912474
6 Luftsprudler, M24x1, 6 l/min Chrom	59913727
7 Ablaufgarnitur Chrom	59904620
7 Ablaufgarnitur, (2019-) Chrom	59914764
N.I. Schlüssel, SW30/34	59912108