



- Zubehör
- Wandmontage

- Sicherheitsgruppe für druckfeste Warmwasserbereiter bis 200 l entsprechend DIN 1988 und DIN 4753 KV30 Bestehend aus: Absperrventil, Prüfschraube, Rückflussverhinderer Membransicherheitsventil, eingestellt auf 6 bar Ansprechdruck Manometeranschlussstutzen für handelsübliche Manometer Ablauftrichter ohne Druckminderer Ausführung Messing, verchromt mit Anschlussverschraubung, G 1/2 Wandanschluss 100/70 mm verstellbar Speicheranschluss 100 mm mit Anschluss für Temperatur-Vormischer

TECHNISCHE DATEN

TECHNISCHE EIGENSCHAFTEN

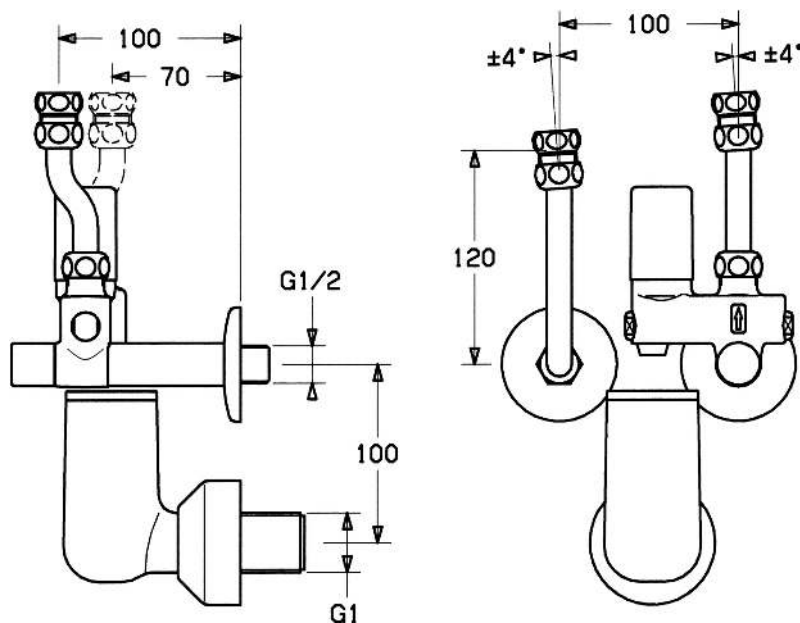
DN-Größe (Nennmaß)	DN15
Warmwasserversorgung	max. +90°C
Werkstoff	Messing

VORSCHRIFTEN

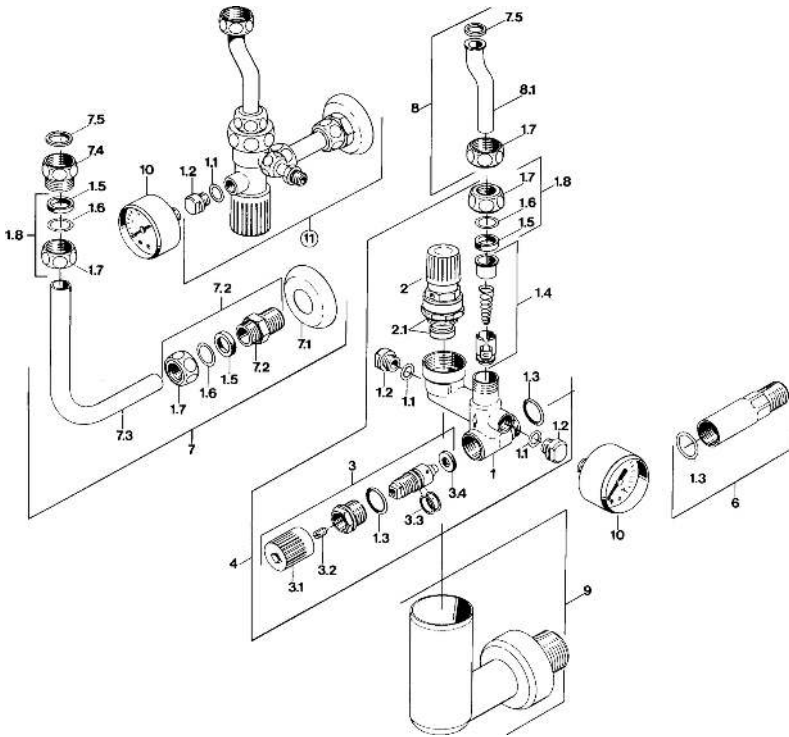
EN Standard	EN 1488
Geräuschklasse	I (ISO 3822)

ZULASSUNGEN UND DEKLARATIONEN

ABP	P-IX 38446/I
TÜV	TÜV.SV.21-547.1/2".W.p
Konformitätserklärung	DoC



ERSATZTEILE



SP63202350

Name	Art.-Nr.
1.1 O-Ring, d 10.10x1.60 Ausgelaufen	59905072
1.3 O-Ring, d 18x2	59901422
1.4 Rückschlagventil	59905003
1.5 Dichtungskit	59901999
1.6 Scheibe	59902456
1.7 Überwurfmutter	59901998
1.8 Anschlussmutter, G1/2	59911214
2 Ventil, 6 bar	59904642
2.1 Dichtungskit	59911174
3 Absperrventil	59904925
3.1 Abdeckkappe Ausgelaufen	59904924
4 Ventil	59905142
6 Adapter Ausgelaufen	59902475
7 Rohr, L=120	59901103
7 Rohr, L=210	59905126
7.2 Nippel	59902427
7.3 Rohr	59902049
7.4 Nippel	59902560
7.5 Dichtung, 18.5x12.2x1.5	59902313
8 Rohr	59905125
9 Abtropf- und Füllventil	59905074
14 Display, R1/4 10 bar SI Ausgelaufen	59902545